

Viabizzuno strada principale della frazione di bizzuno in provincia di ravenna dove tra la casa del popolo e la parrocchia, al n°17, sono nato il ventuno luglio millenovecentocinquantacinque. da qui nasce il nome della fabbrica di produzione fondata nel millenovecentonovantaquattro rappresentata da uno spazio bianco attraversato da due linee. una verticale, rigorosa, essenziale, equilibrata: la luce per la luce; ed una inclinata, irriverente nello spazio, ironica, fuori dagli schemi: la luce per la forma. distinte ma complementari si fondono in un unico nome: Viabizzuno.

Viabizzuno is the name of the main road of the small village bizzuno located in the province of ravenna, where I was born on the twenty-first july nineteenfiftyfive at n°17, between the 'casa del popolo' and the local parish church. from here the name of the factory founded in nineteen ninety-four represented by a white space intersected by two lines. one vertical, well balanced, logical, essential: the light for the light. the other one dynamic, irreverent, ironic: the light for the form. separate and yet complementary they cast in the same name: Viabizzuno. marionanni

*i progetti rendono gli oggetti eterni,
le mode li corrompono, gli imbecilli li copiano
e li vendono agli ignoranti e ai deficienti.
noi progettiamo e lavoriamo per aiutare la luce
ad emozionarvi.*

*i frutti delle nostre idee e dei nostri progetti
sono protetti da brevetti
e/o modelli registrati
e/o da diritto d'autore.*

design makes objects timeless,
fashion corrupts them,
fools copy them and sell them to
ignorants and idiots.
we do projects and work to help light to bring
you true emotion.
the results of our ideas and our projects
are protected by patents
and/or registered models
and/or copyright.

al fine di offrire ai nostri clienti la massima qualità della luce utilizzando le più avanzate tecnologie, forti del nostro sapere artigiano costruito in italia, aggiorniamo costantemente i nostri apparecchi di illuminazione.

Viabizzuno si riserva il diritto di apportare ai propri modelli, senza nessun preavviso, qualsiasi modifica ritenesse opportuna. per dimensioni e codici fanno fede i nostri strumenti di lavoro www.Viabizzuno.com, [Viacommerce@](mailto:Viacommerce@viabizzuno.com), [Viabizzunoapplight](http://Viabizzunoapplight.com) e [Viabizzunoonline](http://Viabizzunoonline.com).

in order to provide to our customers the maximum quality of light using the most advanced technologies, being strong of our artisan knowledge made in italy, we constantly update our lighting fixtures.

Viabizzuno reserves the right to make any modification, considered worthwhile, to its own models, without any notification. for valid dimensions and codes please consult our working tools www.Viabizzuno.com, [Viacommerce@](mailto:Viacommerce@viabizzuno.com), [Viabizzunoapplight](http://Viabizzunoapplight.com) and [Viabizzunoonline](http://Viabizzunoonline.com).

lettura delle tabelle tecniche how to read technical tables

XXXXXXXXXXXXXXXXXX										
230V 50-60Hz				A	⊕	IP66		US	CE	
a	b	c	d	e	f	g	g	h	i	

XXXXXXXXXXXXXXXXXX										
230V 50-60Hz				A	⊕	IP66		US	CE	
Vbx.xxx.xx	nero55	3000K		35W	1,5					
l	m	n	o	i						

componenti. components.	IK10	CE	
--------------------------------	------	----	--

accessori. accessories.	IK10	CE	
--------------------------------	------	----	--

1	2	3	4	5	6	7	8	9	10
---	---	---	---	---	---	---	---	---	----

Ra	R9	ies tm/30		sdcM	Vf	lm/m	W/m	lm/W	
95	90	Rf 90	Rg 98	step 2	24	1200	13	92	F
V0000	5,9		Ta25 °C	vita media · average life	50000 h	L80	B10		

11	12	13	14
----	----	----	----

bandella tecnica. posizioni standard simbologie.
data plate. standard arrangement of symbols.

a	nome apparecchio di illuminazione · light fitting name
b	tensione di alimentazione · supply rating (Volt)
c	frequenza di alimentazione · supply frequency (Hertz)
d	alimentatore incluso o escluso · power supply included or not included
e	classe di isolamento · insulation class
f	grado di protezione · protection degree
g	marchio di certificazione · safety and quality standards certification
h	conforme alle direttive europee produced in compliance with EC directives
i	peso netto · net weight (kg)
l	codice · code
m	finitura · finish
n	temperatura colore sorgente elettronica colour temperature led source (Kelvin)
o	potenza della sorgente · source power (Watt)

componenti. identifica tutti gli elementi indispensabili per la corretta funzionalità e installazione dell'apparecchio di illuminazione.
components. includes all items that are essential to the correct operation and installation of the light fitting.

accessori. si riferisce alle ulteriori parti installabili sull'apparecchio.
accessories. refers to items that can be added to the light fitting.

1	indice di resa cromatica · colour rendering index
2	indice di resa del rosso · red colour rendering index
3	Rf indice di fedeltà colore · colour fidelity index Rg indice di saturazione colore · color gamut index
4	step di macadam · macadam step
5	corrente di alimentazione · power supply current
6	tensione di alimentazione · power supply voltage
7	flusso luminoso · light flux
8	potenza della sorgente · source power
9	efficienza della sorgente · source efficiency
10	classe di efficienza energetica · efficiency class
11	codice sorgente elettronica Viabizzuno · Viabizzuno led source code
12	superficie emittente · light emitting surface (mm)
13	% flusso residuo a fine vita · end life % flux
14	% consentita sotto limite · allowed % under limit

gradi di protezione protection degrees

IP0X	<i>non protetto</i> no protection	IPX0	<i>non protetto</i> no protection	IK01	<i>nessuna protezione</i> no protection
IP1X	<i>contro corpi estranei >50 mm</i> protection against solid objects	IPX1	<i>protetto contro la caduta verticale di gocce d'acqua</i> protected against water drops falling vertically	IK01	<i>protetto contro l'energia d'urto 0,15J</i> protected against collision energy
IP2X	<i>contro corpi estranei >12 mm</i> protection against solid objects	IPX2	<i>protetto contro la caduta di gocce con inclinazione max 15°</i> protected against water drops max inclination 15°	IK02	<i>protetto contro l'energia d'urto 0,2J</i> protected against collision energy
IP3X	<i>contro corpi estranei >2,5 mm</i> protection against solid objects	IPX3	<i>protetto contro la caduta di gocce con inclinazione max 60°</i> protected against water drops max inclination 60°	IK03	<i>protetto contro l'energia d'urto 0,35J</i> protected against collision energy
IP4X	<i>contro corpi estranei >1 mm</i> protection against solid objects	IPX4	<i>protetto contro spruzzi d'acqua</i> protected against sprinkling water	IK04	<i>protetto contro l'energia d'urto 0,5J</i> protected against collision energy
IP5X	<i>protezione da polvere</i> dust-protected	IPX5	<i>protetto contro getti d'acqua</i> protected against water jets	IK05	<i>protetto contro l'energia d'urto 0,7J</i> protected against collision energy
IP6X	<i>stagno alla polvere</i> dust-proof	IPX6	<i>protetto contro inondazioni</i> protected against flooding	IK06	<i>protetto contro l'energia d'urto 1J</i> protected against collision energy
		IPX7	<i>per breve immersione</i> protected against brief immersions	IK07	<i>protetto contro l'energia d'urto 2J</i> protected against collision energy
		IPX8	<i>per immersione prolungata</i> protected against long immersion	IK08	<i>protetto contro l'energia d'urto 5J</i> protected against collision energy
				IK09	<i>protetto contro l'energia d'urto 10J</i> protected against collision energy
				IK10	<i>protetto contro l'energia d'urto 20J</i> protected against collision energy

legenda simboli symbols key

ta

tavolo · table

tr

terra · floor standing

s

soffitto · ceiling

p

parete · wall

sp

sospensione · suspension

bin

binario · track

in

incasso · recessed

st

scomparsa totale · fully concealed

s+e

segnalatica+emergenza · signalling system+emergency

bat

portatili autoalimentati a batteria · portable self-powered with battery

sis

sistemi · systems

pa

palo · pole

pt

paletto · bollard

sd

seduta · sitting

V

disponibile su · available on [Viabizzuno.aplight](http://Viabizzuno.aplight.com) www.Viabizzuno.com [Viabizzuno online](http://Viabizzuno.online)



classe I. solo isolamento fondamentale, le parti conduttrici accessibili sono collegate ad un conduttore di terra. messa a terra tassativa
class I. only basic insulation, accessible conductors are earthed. earthing compulsory



classe II. all'isolamento principale è aggiunto un secondo isolamento oppure ai due isolamenti è sostituito un isolamento rinforzato. messa a terra esclusa
class II. basic insulation plus second insulation or both are replaced by reinforced insulation. earthing excluded



classe III. alimentazione effettuata con bassissima tensione di sicurezza; sono escluse tensioni superiori a 50V-50Hz. messa a terra non prevista.
class III. very low safety supply tension; not to be used over 50V-50Hz. earthing excluded.

CE

prodotto conforme alle direttive europee · produced in compliance with ec directives



marchio di certificazione europea. certifica che il prodotto è conforme alle norme europee sulla sicurezza
component approved for north american market and suitable to be used and approved as part of a more complex system

CA

componente certificato per il mercato nord americano idoneo ad essere utilizzato e valutato come parte di in un sistema più complesso
component approved for north american market and suitable to be used and approved as part of a more complex system

KEMA
KEUR

apparecchio di illuminazione approvato da kema · kema approved light fitting

WRAS

prodotto conforme agli standard presenti nel regno unito che regolamentano la sicurezza e la qualità dell'acqua · product complies with uk standards set out by water regulations



apparecchio di illuminazione certificato secondo le normative vigenti in polonia che regolamentano i dispositivi di sicurezza antincendio
certified light fitting according to the regulations about devices for fire safety in force in poland



prodotto idoneo per essere commercializzato nel mercato cinese · product suitable for the china market



prodotto finito idoneo per essere commercializzato nel mercato nord americano · listed product suitable for the north american market

UK
CA

prodotto conforme alla legislazione vigente nel regno unito · produced in compliance with UK legislation



apparecchio di illuminazione certificato per il mercato cinese
light fitting certified for china market

-  *vetro opalino* · opal glass
-  *vetro sabbiato* · sanded glass
-  *vetro nero fumè* · black smoke glass
-  *vetro trasparente* · transparent glass
-  *vetro bianco latte* · white milk glass
-  *crystallo* · crystal
-  *polycarbonato opalino* · opal polycarbonate diffuser
-  *carrabile* · drive over
- A** *alimentatore incluso* · power supply included
- A** *alimentatore escluso* · power supply not included
- AR** *alimentatore remoto incluso* · remote power supply included
- Ai** *alimentatore elettronico con controllo intelligente incluso* · electronic power supply with smart control included
- AiR** *alimentatore elettronico con controllo intelligente incluso, da installare remoto* · electronic power supply with smart control included, to be installed remotely
- AS** *alimentatore a spina incluso* · plug power supply included
- T** *trasformatore incluso* · transformer included
- T** *trasformatore escluso* · transformer not included
- K** *kit di cablaggio* · wiring kit
- K** *kit di cablaggio escluso* · wiring kit not included
- L** *lampadina con sorgente elettronica led, ad incandescenza, alogena o fluorescente inclusa.*
bulb with led electronic source, incandescent, halogen or fluorescent included.
- L** *lampadina con sorgente elettronica led, ad incandescenza, alogena o fluorescente esclusa.*
bulb with led electronic source, incandescent, halogen or fluorescent not included.
- Pr** *propulsore dinamico n55 incluso* · included
- Pr** *propulsore dinamico n55 escluso* · not included
- df** *diffusore incluso* · diffuser included
- df** *diffusore escluso* · diffuser not included
-  *possibilità di combinazione tra interfaccia n55, propulsore dinamico n55 e lampadina n55* · possible combination between n55 interface, propulsore dinamico n55 and n55 bulb
-  *attenzione: sorgente luminosa led. non guardare mai direttamente a occhio nudo* · attention: led light source. never look straight without eye protection
- ff** *flicker free compatibile con fotocamere digitali* · flicker free digital camera friendly
- l.d.** *luce diretta* · direct light
- l.i.** *luce indiretta* · indirect light
- .d1** *dimmerazione 1-10V* · 1-10V dimmable
- .d2** *dimmerazione dali* · dimmable dali
- .SA** *kit luce + emergenza sempre accese. attenzione: non è possibile installare nelle cassaforme laterizio*
light kit + permanently lit emergency lamp. please note: cannot be installed in brickwork housing
- .SE** *solo emergenza sempre accesa. attenzione: non è possibile installare nelle cassaforme laterizio*
permanently lit emergency lamp only. please note: cannot be installed in brickwork housing
- i** *peso netto* · net weight (kg)



**apparecchio di illuminazione da incasso per interni ed esterni IP67.
realizzato in alluminio ossidato.**

modelli:

m4 spot short, diametro Ø60mm h.48mm fino a 12,5W 1120lm con ottiche intercambiabili da 22° 29° 47° ed ellittica 24°x45°,

**m4 side emitter short diametro Ø60mm h.66mm fino 2,2W 130lm,
cablati con sorgente elettronica 2700K o 3000K.**

nel modello m4 spot short è disponibile borchia tonda o quadrata in alluminio carrabile IK08; nei modelli m4 side emitter short è possibile installare una borchia in polimetilmetacrilato satinato oppure la borchia eli-porto in polimetilmetacrilato e acciaio inox AISI 316L.

**accessori: anello cartongesso, casseforme laterizio comfort, laterizio short, laterizio grande.
finiture: nero.**

**IP67 rated recessed light fitting for interior and exterior use.
made of oxidised aluminium.**

versions:

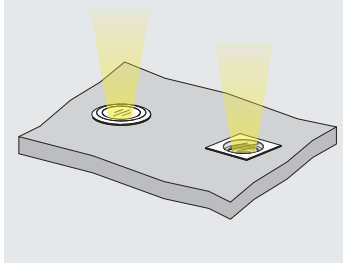
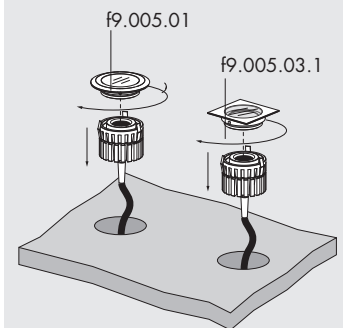
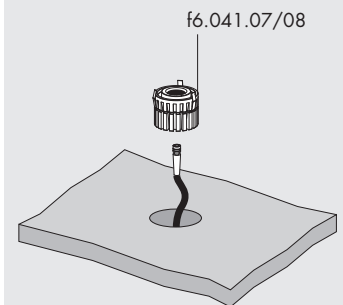
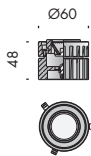
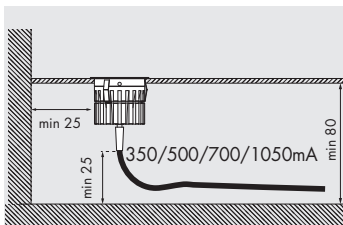
m4 spot short, diameter Ø60mm h.48mm up to 12.5W 1120lm with 22° 29° 47° interchangeable optics and 24°x45° elliptical optic,

**m4 side emitter short diameter Ø60mm h.66mm up to 2.2W 130lm,
wired with 2700K or 3000K led source.**

**m4 spot short is available with round or square bezel in IK08 shock-resistant aluminium; for m4 side emitter short and m4 side emitter comfort versions, it is possible to install a polymethyl methacrylate bezel or the polymethyl methacrylate and AISI 316L stainless steel eli-porto bezel.
accessories: plasterboard ring, comfort brick housing, short brick housing, large brick housing.
finishes: black.**







m4 spot short



IP67



f6.041.08 nero · black

2700K

29°

0,3

Ra	ies tm-30		sdc	mA	V _{f(min)}	lm	W	lm/W
85	Rf 83	Rg 96	step 2	350	11,2	415	3,9	106
				500	11,4	568	5,7	100
				700	11,6	755	8,1	93
				1050	11,9	1039	12,5	83
ca060	les2	Ta25 °C	vita media · average life		50000 h	L70		

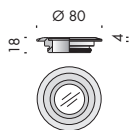
f6.041.07 nero · black

3000K

29°

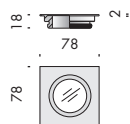
0,3

Ra	ies tm-30		sdc	mA	V _{f(min)}	lm	W	lm/W
85	Rf 83	Rg 96	step 2	350	11,2	445	3,9	114
				500	11,4	611	5,7	107
				700	11,6	813	8,1	100
				1050	11,9	1120	12,5	90
ca061	les2	Ta25 °C	vita media · average life		50000 h	L70		


borchie. bezels.
IK08

f9.005.01 tonda alluminio · aluminium round

0,1


f9.005.03.1 quadrata alluminio - vetro tondo
aluminium square - round glass

0,1

ottiche. optics.

f9.042.95

22°

0,01

f9.042.96

29°

0,01

f9.042.97

47°

0,01

f9.042.98 ellittica · elliptic

24°x45°

0,01





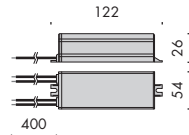
cavi con connettore femmina m8. cables with m8 female connector. IP65 ☆

f9.250.70	150mm	0,01
f9.164.86	2000mm	0,1
f9.164.87	5000mm	0,2
f9.164.88	10000mm	0,3



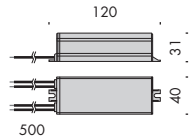
cavi con connettori m/f m8. cables with m/f m8 connectors. IP65 ☆

f9.250.72	2000mm	0,1
f9.250.73	5000mm	0,3
f9.250.74	10000mm	0,6

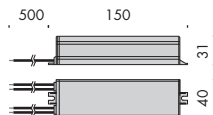


alimentatori. power supplies. 240V 50-60Hz **IP67**

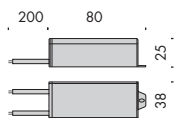
t4.411-2	con connettore m8 tensione sul secondario with m8 connector voltage on the secondary	2-49V	17W 350mA	0,2
-----------------	---	-------	-----------	-----



t4.412-2	con connettore m8 tensione sul secondario with m8 connector voltage on the secondary	3-36V	18W 500mA	0,2
-----------------	---	-------	-----------	-----

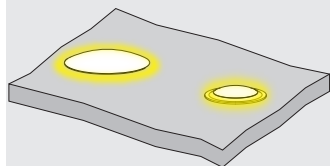
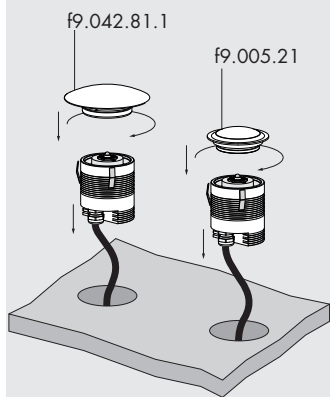
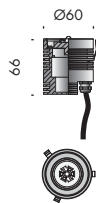
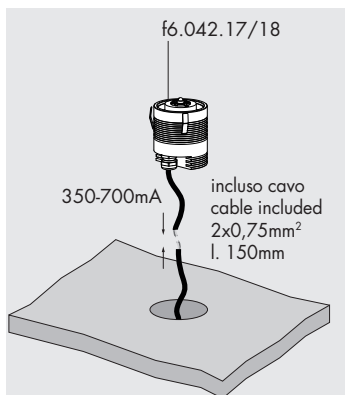


t4.413-2	con connettore m8 tensione sul secondario with m8 connector voltage on the secondary	9-46V	30W 700mA	0,2
-----------------	---	-------	-----------	-----



t4.423	con connettore m8 tensione sul secondario with m8 connector voltage on the secondary	3-20V	14W 700mA	0,2
---------------	---	-------	-----------	-----





per i modelli side emitter utilizzare solo le borchie f9.042.81.1 o f9.005.21.
for the emitter side models use only bezels.

m4 side emitter short



IP67



f6.041.18 nero · black

2700K

0,3

Ra	ies tm-30		sdc	mA	$V_{f(min)}$	lm	W	lm/W
90	Rf 90	Rg 100	step 2	350	2,8	72	1	72
				700	3,0	121	2,2	55
ca000	les2	Ta25 °C	vita media · average life			50000 h	L80 B10	

f6.041.17 nero · black

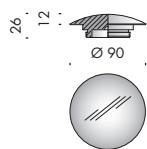
3000K

0,3

Ra	ies tm-30		sdc	mA	$V_{f(min)}$	lm	W	lm/W
90	Rf 90	Rg 100	step 2	350	2,8	79	1	79
				700	3,0	130	2,2	59
ca001	les2	Ta25 °C	vita media · average life			50000 h	L80 B10	

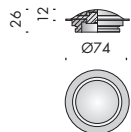
borchie tonde. round bezels.

☆ UK CE i



f9.042.81.1 polimetilmetacrilato satinato
frosted polymethyl methacrylate

0,1

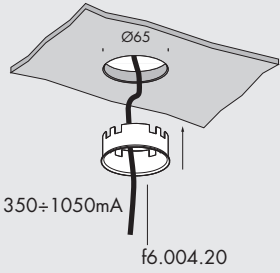


f9.005.21 eli-porto acciaio inox AISI 316L
AISI 316L stainless steel eli-porto

0,3



installazione anello cartongesso
plasterboard ring installation



anello cartongesso. plasterboard ring.



f6.004.20

0,01

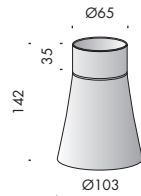
cassaforme. housings.



f6.004.05

laterizio comfort
comfort brick

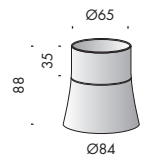
0,1



f6.004.06

laterizio short
short brick

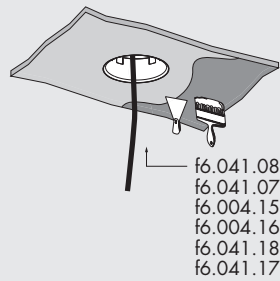
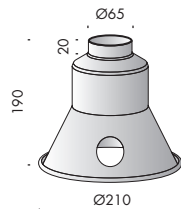
0,1



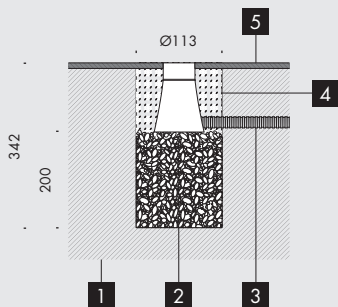
f6.004.07

laterizio grande
large brick

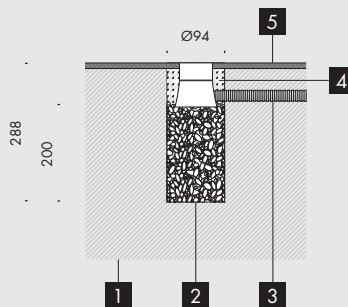
0,3



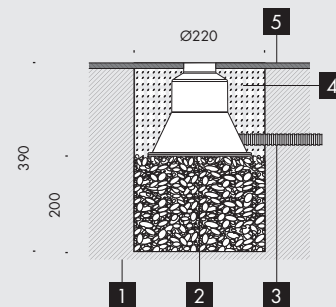
f6.004.05
 installazione cassaforma laterizio comfort
 con ghiaia di drenaggio
 installation in brick housing comfort
 with coarse gravel drainage



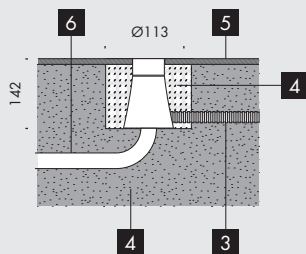
f6.004.06
 installazione cassaforma laterizio short
 con ghiaia di drenaggio
 installation in brick housing short
 with coarse gravel drainage



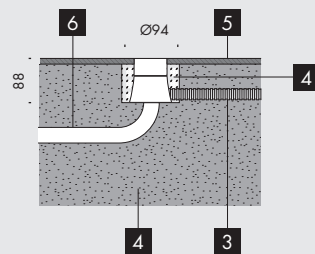
f6.004.07
 installazione cassaforma laterizio
 large con ghiaia di drenaggio
 installation in brick housing
 large with coarse gravel drainage



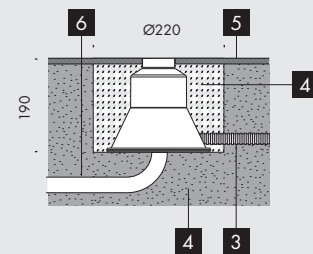
installazione cassaforma laterizio
 comfort con tubo di drenaggio
 installation in brick housing comfort
 with pipe for water drain



installazione cassaforma laterizio
 short con tubo di drenaggio
 installation in brick housing short
 with pipe for water drain



installazione cassaforma laterizio
 large con tubo di drenaggio
 installation in brick housing large
 with pipe for water drain



nota: non può alloggiare l'alimentatore
 please note: power supply cannot
 be accommodated in the housing

1 terra · soil

2 drenaggio di ghiaia grossa
 coarse gravel drainage

3 tubo corrugato per alimentazione lampada
 corrugated pipe for lamp power supply

4 cemento · concrete

5 finitura di calpestio · floor finish

6 tubo minimo diametro Ø32mm per scarico acqua piovana
 min diameter Ø32mm pipe for rain water drain