

Viabizzuno progettiamo la luce

Viabizzuno strada principale della frazione di bizzuno in provincia di ravenna dove tra la casa del popolo e la parrocchia, al n°17, sono nato il ventuno luglio millenovecentocinquantacinque. da qui nasce il nome della fabbrica di produzione fondata nel millenovecentonovantaquattro rappresentata da uno spazio bianco attraversato da due linee. una verticale, rigorosa, essenziale, equilibrata: la luce per la luce; ed una inclinata, irriverente nello spazio, ironica, fuori dagli schemi: la luce per la forma. distinte ma complementari si fondono in un unico nome: Viabizzuno.

Viabizzuno is the name of the main road of the small village bizzuno located in the province of ravenna, where I was born on the 21 07 1955 at n°17, between the 'casa del popolo' and the local parish church. from here the name of the factory founded in nineteen ninety-four represented by a white space intersected by two lines. one vertical, well balanced, logical, essential: the light for the light. the other one dynamic, irreverent, ironic: the light for the form. separate and yet complementary they cast in the same name: Viabizzuno. mario nanni

*i progetti rendono gli oggetti eterni,
le mode li corrompono, gli imbecilli li copiano
e li vendono agli ignoranti e ai deficienti.
noi progettiamo e lavoriamo per aiutare la luce
ad emozionarvi.*

*i frutti delle nostre idee e dei nostri progetti
sono protetti da brevetti
e/o modelli registrati
e/o da diritto d'autore.*

design makes objects timeless,
fashion corrupts them,
fools copy them and sell them to
ignorants and idiots.
we do projects and work to help light to bring
you true emotion.
the results of our ideas and our projects
are protected by patents
and/or registered models
and/or copyright.

al fine di offrire ai nostri clienti la massima qualità della luce utilizzando le più avanzate tecnologie, forti del nostro sapere artigiano costruito in Italia, aggiorniamo costantemente i nostri apparecchi di illuminazione.

Viabizzuno si riserva il diritto di apportare ai propri modelli, senza nessun preavviso, qualsiasi modifica ritenesse opportuna. per dimensioni e codici fanno fede i nostri strumenti di lavoro www.Viabizzuno.com, Viacommerce@,

Viabizzunoapplight e Viabizzunoonline. la progettazione degli apparecchi di illuminazione e dei relativi componenti è eseguita utilizzando i millimetri come unità di misura. le dimensioni espresse in pollici sono indicative e frutto di conversioni soggette a tolleranze.

in order to provide to our customers the maximum quality of light using the most advanced technologies, being strong of our artisan knowledge made in Italy, we constantly update our lighting fixtures.

Viabizzuno reserves the right to make any modification, considered worthwhile, to its own models, without any notification. for valid dimensions and codes please consult our working tools www.Viabizzuno.com, Viacommerce@,

Viabizzunoapplight and Viabizzunoonline. when designing lighting fixtures and related components, the unit of measure used is the millimetre. dimensions expressed in inches are indicative and are the result of conversions subject to tolerances.

lettura delle tabelle tecniche how to read technical tables

xxxxxxxxxxxxxxxx				120V 50-60Hz		A	wet	UL	UL US	i
a	b	c	d	e	f	f	g			

xxxxxxxxxxxxxxxx				120V 50-60Hz		A	wet	UL	UL US	i
Vbx.xxx.xx	nero55	3000K	35W	20°	0,8kg	1.8lb				
h	i	l	m	n	g					

componenti. components. i

accessori. accessories. i

1	2	3	4	5	6	7	8	9	10		
Ra	R9	ies tm-30		sdcM	mA	V _{f (min)}	lm	W	lm/W		
98	98	Rf 96	Rg 103	step 1	350	27,6	1240	9,7	128	A++	
xm000	les19	Ta25 °C			vita media · average life	500	27,9	1580	14,0	113	A+
11	12					13	14				

bandella tecnica. posizioni standard simbologie.
data plate. standard arrangement of symbols.

a	nome apparecchio di illuminazione · light fitting name
b	tensione di alimentazione · supply rating (Volt)
c	frequenza di alimentazione · supply frequency (Hertz)
d	alimentatore incluso o escluso · power supply included or not included
e	classificazione ambiente di installazione · installation location rating
f	marchio di certificazione · safety and quality standards certification
g	peso netto · net weight (kg/lb)
h	codice · code
i	finiture · colours and finishes
l	temperatura colore sorgente elettronica colour temperature led source (Kelvin)
m	potenza della sorgente · source power (Watt)
n	gradi fascio luminoso · light beam degrees

componenti. identifica tutti gli elementi indispensabili per la corretta funzionalità e installazione dell'apparecchio di illuminazione.
components. includes all items that are essential to the correct operation and installation of the light fitting.

accessori. si riferisce alle ulteriori parti installabili sull'apparecchio.
accessories. refers to items that can be added to the light fitting.

1	indice di resa cromatica · colour rendering index
2	indice di resa del rosso · red colour rendering index
3	Rf indice di fedeltà colore · colour fidelity index Rg indice di saturazione colore · color gamut index
4	step di macadam · macadam step
5	corrente di alimentazione · power supply current
6	tensione di alimentazione · power supply voltage
7	flusso luminoso · light flux
8	potenza della sorgente · source power
9	efficienza della sorgente · source efficiency
10	classe di efficienza energetica · efficiency class
11	codice sorgente elettronica Viabizzuno · Viabizzuno led source code
12	superficie emittente · light emitting surface (mm)
13	% flusso residuo a fine vita · end life % flux
14	% consentita sotto limite · allowed % under limit

legenda simboli symbols legenda



prodotto in conformità con le direttive nord americane sui soffioni doccia · produced in compliance with showerheads northamerican directives



componente certificato per il mercato nord americano idoneo ad essere utilizzato e valutato come parte di in un sistema più complesso
component approved for north american market and suitable to be used and approved as part of a more complex system



prodotto finito idoneo per essere commercializzato nel mercato nord americano · listed product suitable for the north american market



prodotto finito idoneo per essere commercializzato nel mercato nord americano · listed product suitable for the north american market



apparecchio di illuminazione in corso di certificazione per essere commercializzato nel mercato nord americano
light fitting undergoing certification to be marketed in the north american market

wet

prodotto classificato per uso esterno · product classified for outdoor use

damp

prodotto classificato per uso interno in ambienti umidi (bagno, sauna, ecc..) · product classified for indoor use in damp environments (bathrooms, saunas, etc.)

dry

prodotto classificato per uso interno in ambienti asciutti · product classified for indoor use in dry environments



vetro opalino · opal glass



vetro sabbiato · sanded glass



vetro nero fumè · black smoke glass



vetro trasparente · transparent glass



vetro bianco latte · white milk glass



cristallo · crystal



policarbonato opalino · opal polycarbonate diffuser



carrabile · drive over

a


fascio asimmetrico · asymeric beam

e

fascio ellittico · elliptical beam

w

wallwasher

- A** alimentatore incluso · power supply included
- A** alimentatore escluso · power supply not included
- AR** alimentatore remoto incluso · remote power supply included
- Ai** alimentatore elettronico con controllo intelligente incluso · electronic power supply with smart control included
- AiR** alimentatore elettronico con controllo intelligente incluso, da installare remoto · electronic power supply with smart control included, to be installed remotely
- AS** alimentatore a spina incluso · plug power supply included
- T** trasformatore incluso · transformer included
- K** kit di cablaggio incluso · wiring kit not included
- K** kit di cablaggio escluso · wiring kit not included
- L** lampadina con sorgente elettronica led, ad incandescenza, alogena o fluorescente inclusa.
bulb with led electronic source, incandescent, halogen or fluorescent included.
- L** lampadina con sorgente elettronica led, ad incandescenza, alogena o fluorescente esclusa.
bulb with led electronic source, incandescent, halogen or fluorescent not included.
- pr** propulsore dinamico n55 incluso · included
-  attenzione: sorgente luminosa led. non guardare mai direttamente a occhio nudo · attention: led light source. never look straight without eye protection
- i** peso netto · net weight (kg)
- ⚠** possibilità di combinazione tra interfaccia n55, propulsore dinamico n55 e lampadina n55 · possible combination between n55 interface, propulsore dinamico n55 and n55 bulb
- l.d.** luce diretta · direct light
- l.i.** luce indiretta · indirect light
- V** disponibile su · available on *Viabizzuno applight* www.Viabizzuno.com *Viabizzuno online*



apparecchio di illuminazione da terra, parete, soffitto e sospensione da interno ed esterno. realizzato con un cilindro in vetro pyrex di spessore 2,8mm/0.1" e diametro Ø34mm/1.3", chiuso all'estremità con tappi in acciaio inox AISI 316L diametro Ø45mm/1.8":

uno cieco e uno con connettore maschio quattro poli.

cablato con sorgente elettronica 3000K, 4000K e 5000K Ra95 26,1W per 672mm/26.5", 37,8W per 972mm/38.3", 49,5W per 1272mm/50.1" e 57,3W per 1472mm/58", con emissione diffusa 84°x110°.

le tre linee di luce possono essere comandate separatamente da impianto remoto in modo da ottenere effetti luminosi diversi in tutta la gamma possibile dei bianchi.

alimentatore 120-277V 50-60Hz in tensione costante 24Vdc escluso, da installare remoto. accessori: cavi in acciaio per sospensione, supporti in acciaio inox AISI 316L per fissaggio a parete e cavi o prolunghe di alimentazione con connettori.

finitura: vetro trasparente e inox lucido passivato.

wet location rated floor-standing, wall, ceiling and suspended light fitting for indoor and outdoor use.

it consists of a 2.8mm/0.1" diameter Ø34mm/1.3" pyrex glass cylinder, which is closed at the end by diameter Ø45mm/1.8" AISI 316L stainless steel caps:

one is a blind cap and one is a 4-pole male connector.

it is wired with 3000K, 4000K and 5000K Ra95 led source at 26.1W for 672mm/26.5", 37.8W for 972mm/38.3", 49.5W for 1272mm/50.1" and 57.3W for 1472mm/58", with 84°x110° diffused emission.

these three light lines can be controlled separately by a remote system to obtain different lighting effects in all possible shades of white.

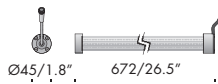
24Vdc constant current 120-277V 50-60Hz power supply not included, to be installed remotely.

accessories: suspension steel cables, AISI 316L stainless steel supports for wall installation and power cables/extensions with connectors.

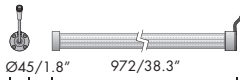
finishes: transparent glass and passivated polished stainless steel.



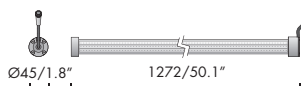
unaghi	24Vdc		wet   
--------	-------	---	---



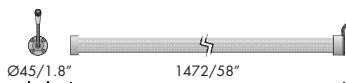
Vb6.219.01 vetro · glass	3000K	8,7W	84°x110°	672mm	1kg
	4000K	8,7W	84°x110°	26.5"	2.2lb
	5000K	8,7W	84°x110°		



Vb6.219.03 vetro · glass	3000K	12,6W	84°x110°	972mm	1,6kg
	4000K	12,6W	84°x110°	38.3"	3.5lb
	5000K	12,6W	84°x110°		





Vb6.219.05 vetro · glass	3000K	16,5W	84°x110°	1272mm	2,3kg
	4000K	16,5W	84°x110°	50.1"	5lb
	5000K	16,5W	84°x110°		





Vb6.219.07 vetro · glass	3000K	19,1W	84°x110°	1472mm	2,9kg
	4000K	19,1W	84°x110°	57.9"	6.3lb
	5000K	19,1W	84°x110°		



3000K

Ra	R9	ies tm/30		sdcm	Vf	lm/m	W/m	lm/W	
95	90	Rf 93	Rg 102	step 2	24	1250	13	96	A+
V0001	5,9 	Ta25 °C		vita media · average life	50000 h	L80	B10		

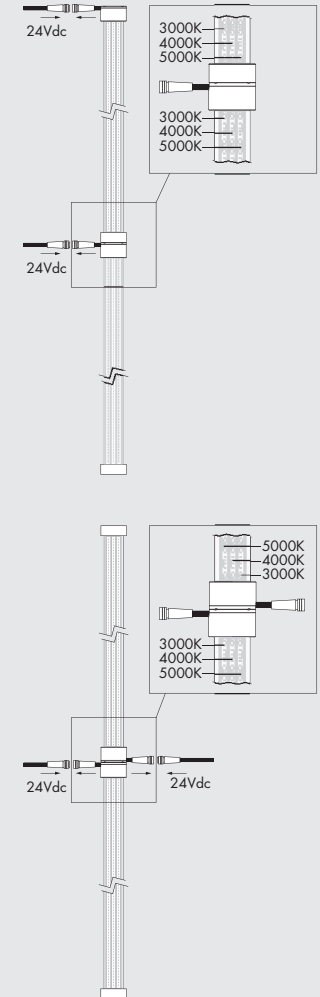
4000K

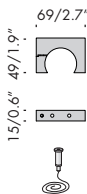
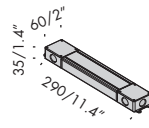
Ra	R9	ies tm/30		sdcm	Vf	lm/m	W/m	lm/W	
95	95	Rf 90	Rg 98	step 2	24	1300	13	100	A+
V0003	5,9 	Ta25 °C		vita media · average life	50000 h	L80	B10		

5000K

Ra	R9	ies tm/30		sdcm	Vf	lm/m	W/m	lm/W	
95	95	Rf 90	Rg 98	step 2	24	1300	13	100	A+
V0005	5,9 	Ta25 °C		vita media · average life	50000 h	L80	B10		

attenzione, se si vuole allineare due o più unaghi e mantenere la continuità delle temperature colore dei led, posizionare i connettori come in figura
 please note, if you want to align two or more unaghi and maintain continuity of led's color temperatures, place the connectors as shown





unagi: *dal giapponese 'anguilla di acqua dolce'. nel variegato panorama delle credenze popolari nipponiche, unagi hime, letteralmente 'principessa anguilla', è il nome di un tipo di anguilla dalla coda lunga che secondo la leggenda sarebbe in grado di prendere le sembianze di una bella donna e popolerebbe i laghi della prefettura di miyagi, facendo riecheggiare nei dintorni il rumore del telaio con cui tesse ogni giorno trame preziose. un lontano ticchettio che, da secoli, viene vissuto dagli umani come un segno di protezione e benevolenza.*

unagi: *from the japanese 'freshwater eel'. in the richly varied panorama of popular japanese beliefs, unagi hime, literally 'princess eel', is the name of a type of eel with a long tail which according to the legend was able to assume the appearance of a beautiful woman and populate the lakes of the prefecture of miyagi, making the sound of the loom with which she wove beautiful cloth echo throughout the surrounding area. a distant ticking which for centuries has been regarded by humans as a sign of protection and benevolence.*

connettore femmina m12. female connector m12.



f9.250.61	150mm 5.9"	0,09kg 0.2lb
------------------	---------------	-----------------

connettori m/f m12. connectors m12 m/f.



f9.250.62	2000mm 78.7"	0,3kg 0.6lb
f9.250.63	5000mm 196.8"	0,6kg 1.3lb
f9.250.64	10000mm 393.7"	1,2kg 2.6lb

alimentatori. power supplies.

120-277V 50-60Hz



damp



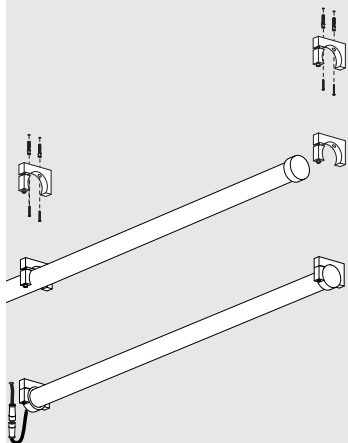
t4.630.u	24V	dim. 0-10V	96W	0,8kg 1.8lb
-----------------	-----	------------	-----	----------------

accessori. accessories.

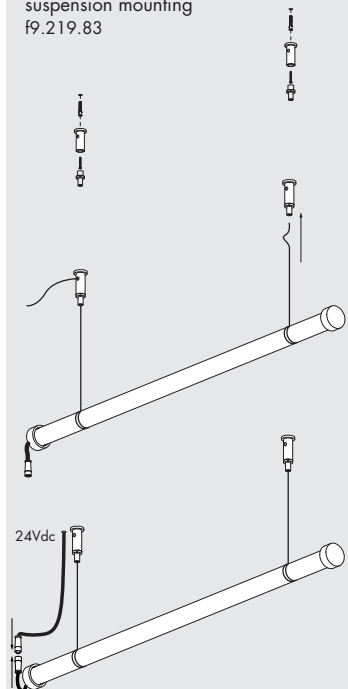


f9.219.81.1	supporti soffitto/parete inox AISI 316L AISI 316L stainless steel wall/ceiling supports	2 pz · pcs	0,5kg 1.1lb
f9.219.83	cavi di sospensione · suspension cables	2 pz · pcs	0,2kg 0.4lb

montaggio a parete o soffitto
wall or ceiling mounting
f9.219.81.1



montaggio a sospensione
suspension mounting
f9.219.83



3000K



4000K



5000K