



*apparecchio di illuminazione per interni ed esterni. realizzato con uno stelo in fibra di carbonio diametro Ø5mm/0.2", ha la possibilità di essere fissato al terreno tramite picchetto in acciaio inox AISI 316L o direttamente su base quadrata 140x140mm/5.5x5.5" in ferro verniciato a polvere per esterni.*

*modelli:*

*lucciola h.1000mm/39.4", h.2000mm/78.7", h.3000mm/118",*

*cablato con sorgente elettronica 3000K fino a 2,2W 130lm.*

*diffusore in vetro trasparente per uso interno e diffusore in silicone trasparente adatto agli ambienti esterni grazie alla sua resistenza termica e meccanica inclusi. alimentatore 120V 50-60Hz in corrente costante escluso, da installare remoto.*

*finiture: bruno.*

**wet location rated light fitting for indoor and outdoor use.**

**made of a diameter Ø5mm/0.2" carbon fibre rod, it can be fixed to the ground with a AISI 316L stainless steel stake or directly to a 140x140mm/5.5x5.5" powder coated iron square bases for outdoor use.**

**versions:**

**lucciola h.1000mm/39.4", h.2000mm/78.7", h.3000mm/118",**

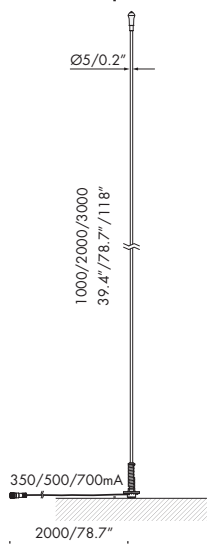
**wired with 3000K led source up to 2.2W 130lm.**

**transparent glass diffuser for indoor use and transparent silicone diffuser suited for outdoor use, thanks to its thermal and mechanical resistance, included.**

**constant current 120V 50-60Hz power supply not included, to be installed remotely.**

**finishes: brown.**

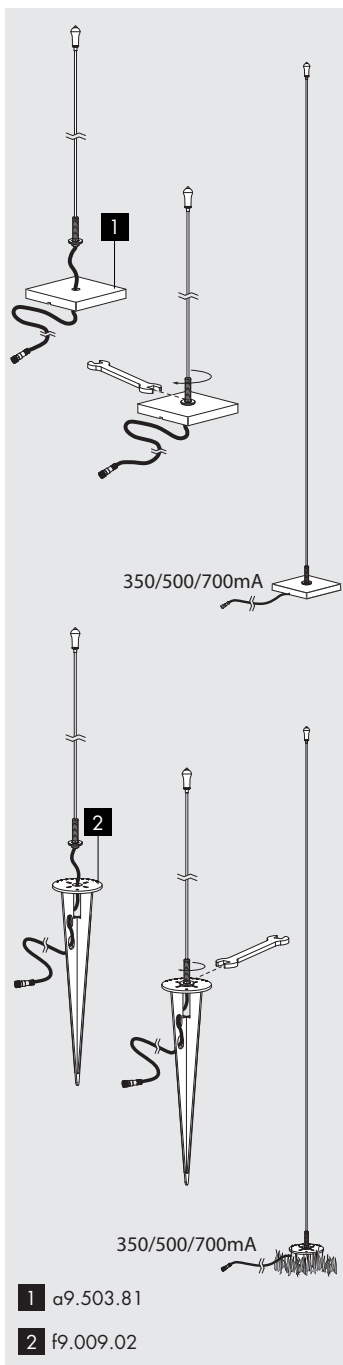




lucciola		wet		
<b>Vb4.503.01</b>	bruno · brown	3000K	1000mm 39.4"	0,5kg 1.1lb
<b>Vb4.503.02</b>	bruno · brown	3000K	2000mm 78.7"	1kg 2.2lb
<b>Vb4.503.03</b>	bruno · brown	3000K	3000mm 118.1"	1,5kg 3.3lb

Ra	ies tm-30		sdc	mA	V <sub>f</sub> (min)	lm	W	lm/W	
90	Rf 90	Rg 100	step 2	350	3,0	79	1	79	F
				500	3,0	104	1,5	70,3	G
				700	3,0	130	2,2	59	G
ca041	les2	Ta25 °C	vita media · average life	50000 h	L80	B10			

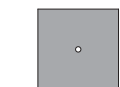




1 a9.503.81

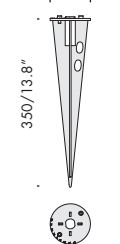
2 f9.009.02

140x140  
5.5x5.5"



20/0.8"

Ø70/2.8"



3.50/13.8"

## componenti. components.



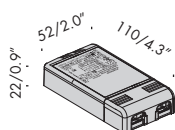
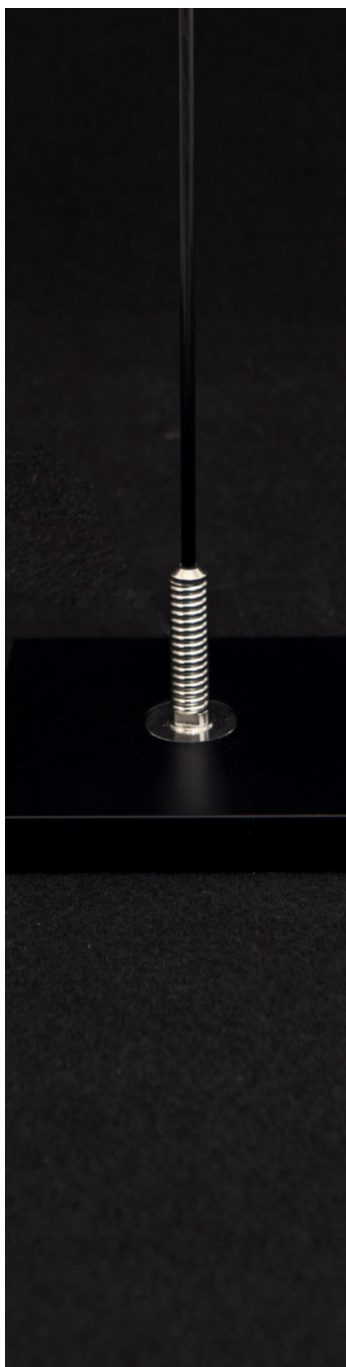
**a9.503.81** base nero notte · night black base

2,5kg  
5.5lb

**f9.009.02** picchetto per fissaggio terra · ground fixing peg

0,7kg  
1.5lb





**cavi con connettore femmina m8. cables with m8 female connector.**



<b>f9.250.70</b>	150m/5.9"	0,01kg 0.02lb
<b>f9.164.86</b>	2000mm/78.7"	0,1kg 0.2lb
<b>f9.164.87</b>	5000mm/197"	0,2kg 0.4lb
<b>f9.164.88</b>	10000mm/393.7"	0,3kg 0.6lb

**cavi con connettori m/f m8. cables with m8 m/f connectors.**



<b>f9.250.72</b>	2000mm/78.7"	0,01kg 0.02lb
<b>f9.250.73</b>	5000mm/196.8"	0,03kg 0.07lb
<b>f9.250.74</b>	10000mm/393.7"	0,06kg 0.13lb

**alimentatori. power supplies.**

120V 60Hz



dry



<b>f4.375</b>	350÷700mA	dim. 1÷10V	15W	0.1kg 2.2lb
---------------	-----------	------------	-----	----------------





