



apparecchio di illuminazione da incasso per interni ed esterni, realizzato in alluminio ossidato.

modelli:

m4 spot short, diametro Ø60mm/2.4" h.48mm/1.9" fino a 12,5W 1120lm con ottiche intercambiabili da 22° 29° 47° ed ellittica 24°x45°, con borchia tonda o quadrata in alluminio,

m4 side emitter short diametro Ø60mm/2.4" h.66mm/2.6" fino a 2,2W 152lm, con borchia in polimetilmetacrilato satinato.

cablati con sorgente elettronica 2700K, 3000K o 4000K. alimentatore 120V 50-60Hz escluso, da installare remoto.

accessori: anello cartongesso, casseforme comfort, short e grande.

finiture: nero.

recessed light fitting for interior and exterior use, made of oxidised aluminium.

versions:

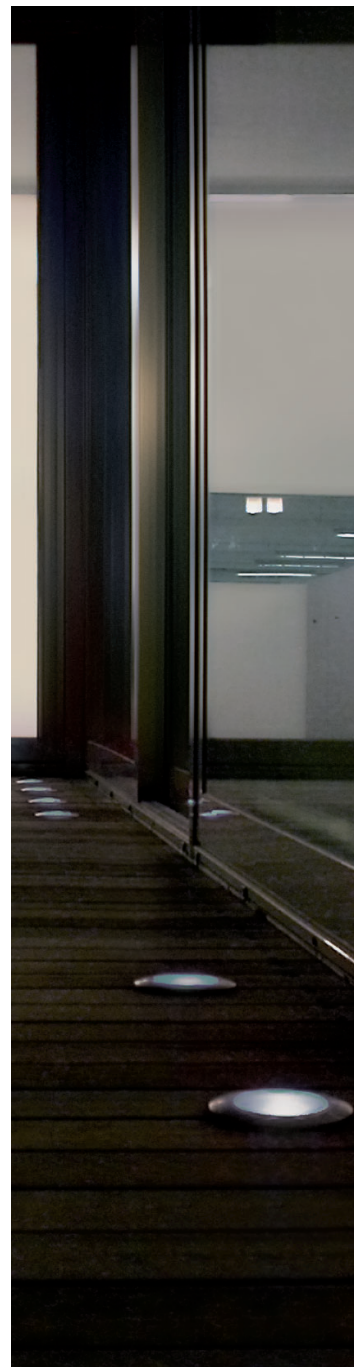
m4 spot wet location rated, diameter Ø60mm/2.4" h.48mm/1.9" up to 12.5W 1120lm with 22° 29° 47° interchangeable optics and 24°x45° elliptical optic, with round or square aluminium bezel,

m4 side emitter short damp location rated, diameter Ø60mm/2.4" h.66mm/2.6" up to 2.2W 152lm, with polymethyl methacrylate bezel.

wired with 2700K, 3000K or 4000K led source. 120V 50-60Hz power supply not included, to be installed remotely.

accessories: plasterboard ring, comfort, short and large housings.

finish: black.




m4 spot short

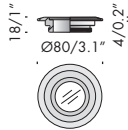
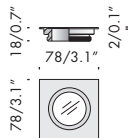

wet

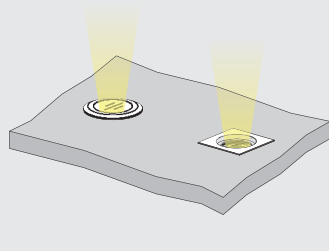
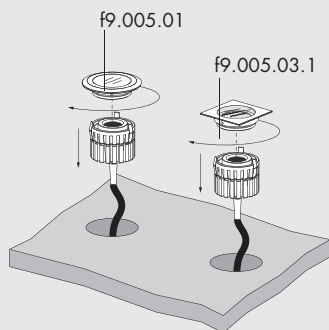
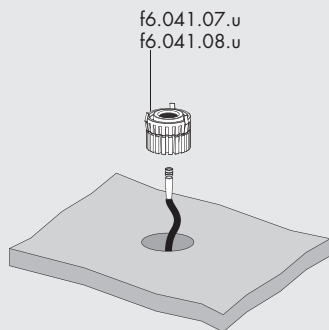
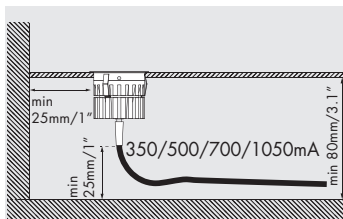

f6.041.08 nero · black 2700K 29° 0,3
0.7lb

Ra	ies tm-30		sdc	mA	V _{f (min)}	lm	W	lm/W
85	Rf 83	Rg 96	step 2	350	11,2	415	3,9	106
				500	11,4	568	5,7	100
				700	11,6	755	8,1	93
				1050	11,9	1039	12,5	83
ca060	les2 • Ta25 °C		vita media · average life		50000 h	L70		

f6.041.07 nero · black 3000K 29° 0,3
0.7lb

Ra	ies tm-30		sdc	mA	V _{f (min)}	lm	W	lm/W
85	Rf 83	Rg 96	step 2	350	11,2	445	3,9	114
				500	11,4	611	5,7	107
				700	11,6	813	8,1	100
				1050	11,9	1120	12,5	90
ca061	les2 • Ta25 °C		vita media · average life		50000 h	L70		

componenti. components.

f9.005.01 tonda alluminio · aluminium round 0,9kg
2lb

f9.005.03.1 quadrata alluminio - vetro tondo
aluminium square - round glass 0,9kg
2lb

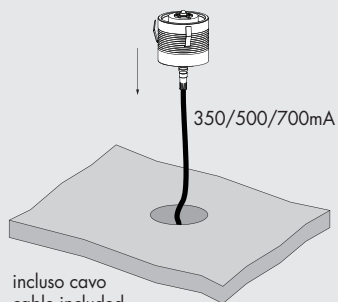
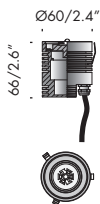
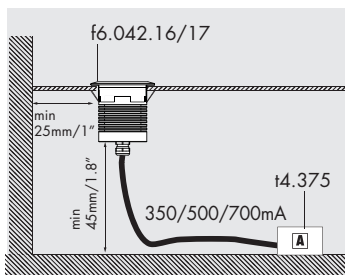


cavi con connettore femmina m8. cables with m8 female connector.		Ⓢ	ⓘ
f9.250.70	150mm/5.9"	0,01kg 0.02lb	
f9.164.86	2000mm/78.7"	0,1kg 0.2lb	
f9.164.87	5000mm/196.8"	0,2kg 0.4lb	
f9.164.88	10000mm/393.7"	0,3kg 0.6lb	

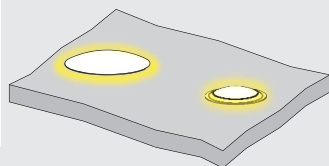
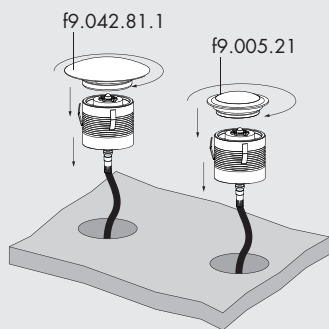
cavi con connettori m/f m8. cables with m8 m/f connectors.		Ⓢ	ⓘ
f9.250.72	2000mm/78.7"	0,01kg 0.02lb	
f9.250.73	5000mm/196.8"	0,03kg 0.07lb	
f9.250.74	10000mm/393.7"	0,06kg 0.13lb	

ottiche. optics.		Ⓢ	ⓘ
f9.042.95	22°	0,01kg 0.02lb	
f9.042.96	29°	0,01kg 0.02lb	
f9.042.97	47°	0,01kg 0.02lb	
f9.042.98	ellittica · elliptic	24°x45°	0,01kg 0.02lb

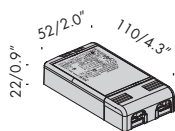
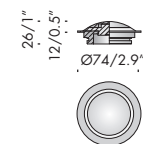
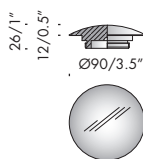




incluso cavo
cable included
2x0,75mm²/2x18AWG
l. 150mm/5.9"



per i modelli side emitter utilizzare solo
le borchie f9.042.81.1 o f9.005.21.
for the emitter side models use only
round bezels.



m4 side emitter short



damp



f6.041.17 nero · black 3000K 0,3kg
0.7lb

Ra	R9	ies tm-30		sdc	mA	V _{f(min)}	lm	W	lm/W
85	20	Rf 83	Rg 96	step 2	350	2,9	92	1	92
					500	2,9	121	1,5	81
					700	3,0	152	2,2	69
ca003	les2	Ta25 °C		vita media · average life	50000 h	L80	B10		

f6.041.16 nero · black 4000K 0,3kg
0.7lb

Ra	R9	ies tm-30		sdc	mA	V _{f(min)}	lm	W	lm/W
85	20	Rf 83	Rg 96	step 2	350	2,9	92	1	92
					500	2,9	121	1,5	81
					700	3,0	152	2,2	69
ca003	les2	Ta25 °C		vita media · average life	50000 h	L80	B10		

borchie tonde. round bezels.



f9.042.81.1 polimetilmetacrilato satinato
frosted polymethyl methacrylate 0,01kg
0.02lb

f9.005.21 polimetilmetacrilato satinato
frosted polymethyl methacrylate 0,3kg
0.7lb

alimentatori. power supplies.

120V 60Hz



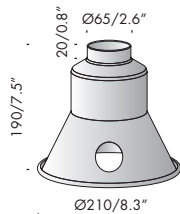
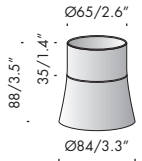
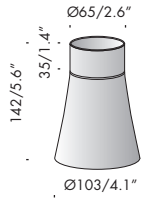
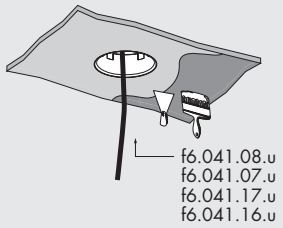
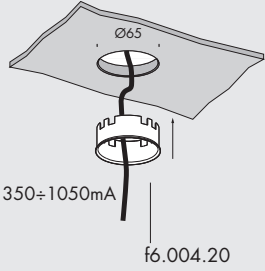
dry



t4.375 350÷700mA dimm. 1÷10V 15W 0.1kg
2.2lb



installazione anello cartongesso
plasterboard ring installation



anello cartongesso. plasterboard ring.



f6.004.20

0,01kg
0.02lb

cassaforme. housings.



f6.004.05 comfort

0,07kg
0.15lb

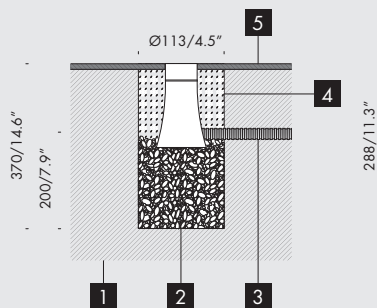
f6.004.06 short

0,04kg
0.1lb

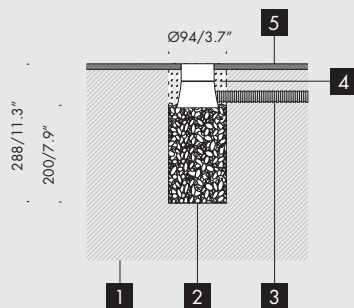
f6.004.07 grande · large

0,2kg
0.4lb

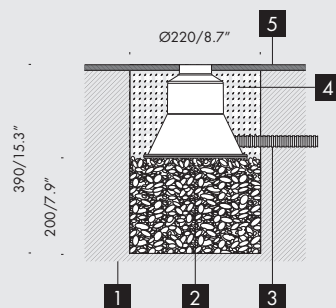
f6.004.05
 installazione cassaforma laterizio comfort
 con ghiaia di drenaggio
 installation in brick housing comfort
 with coarse gravel drainage



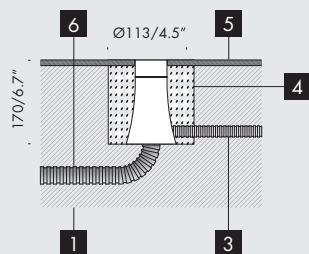
f6.004.06
 installazione cassaforma laterizio short
 con ghiaia di drenaggio
 installation in brick housing short
 with coarse gravel drainage



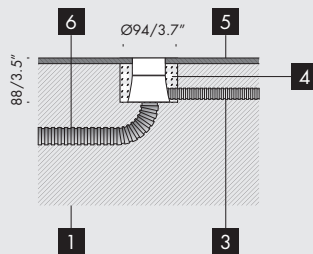
f6.004.07
 installazione cassaforma laterizio
 large con ghiaia di drenaggio
 installation in brick housing
 large with coarse gravel drainage



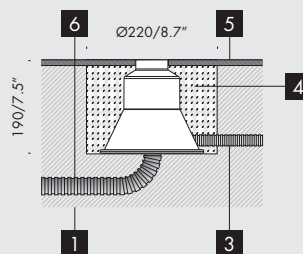
installazione cassaforma laterizio
 comfort con tubo di drenaggio
 installation in brick housing comfort
 with pipe for water drain



installazione cassaforma laterizio
 short con tubo di drenaggio
 installation in brick housing short
 with pipe for water drain



installazione cassaforma laterizio
 large con tubo di drenaggio
 installation in brick housing large
 with pipe for water drain



- 1 terra · soil
- 2 drenaggio di ghiaia grossa
coarse gravel drainage
- 3 tubo corrugato per alimentazione
lampada
corrugated pipe for lamp power
supply
- 4 cemento · concrete
- 5 finitura di calpestio · floor finish
- 6 tubo minimo diametro
Ø32mm/1.23" per scarico acqua
piovana
min diameter Ø32mm/1.23" pipe
for rain water drain

1 prevedere una nicchia nella muratura per l'incasso della
 cassaforma laterizio. posizionare la cassaforma laterizio nel
 foro facendo passare i cavi di alimentazione e procedere
 all'ultimazione della muratura con finitura dell'intonaco a
 filo della cassaforma. attenzione: non sporcare l'interno
 della cassaforma. evitare che si riempi di cemento.
 form a recess in the wall for the brickwork housing. place
 the brickwork housing in the hole, inserting the power
 cables and complete the wall with a plaster finish flush with
 the housing. please note: keep the inside of the housing
 clean. do not allow it to fill up with mortar.

2 installare il sistema di illuminazione
 install the lighting system

