



Viabizzuno strada principale della frazione di bizzuno in provincia di ravenna dove tra la casa del popolo e la parrocchia, al n°17, sono nato il ventuno luglio millenovecentocinquantacinque. da qui nasce il nome della fabbrica di produzione fondata nel millenovecentonovantaquattro rappresentata da uno spazio bianco attraversato da due linee. una verticale, rigorosa, essenziale, equilibrata: la luce per la luce; ed una inclinata, irriverente nello spazio, ironica, fuori dagli schemi: la luce per la forma. distinte ma complementari si fondono in un unico nome: Viabizzuno.

marionanni

Viabizzuno is the name of the main road of the small village bizzuno located in the province of ravenna, where I was born on the twenty-first july nineteenfiftyfive at n°17, between the 'casa del popolo' and the local parish church. from here the name of the factory founded in nineteen ninety-four represented by a white space intersected by two lines. one vertical, well balanced, logical, essential: the light for the light. the other one dynamic, irreverent, ironic: the light for the form. separate and yet complementary they cast in the same name: Viabizzuno.

prodotto
product



schede tecniche
technical data sheets



curve fotometriche
photometric curves



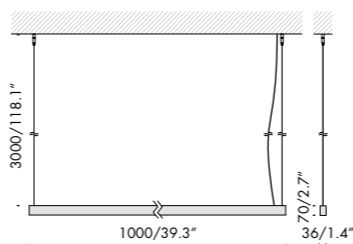
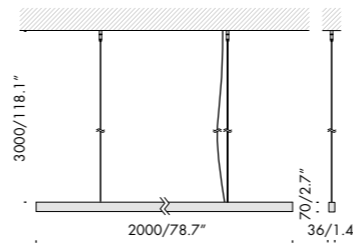
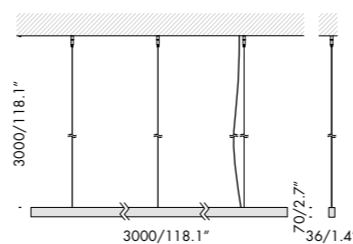
modelli 3d per i tuoi render
3d models for your render





apparecchio di illuminazione a sospensione per interni.
realizzato in estruso di alluminio di sezione 36x70mm/1.4x2.7" di dimensioni
1000mm/39.3", 2000mm/78.7" o 3000mm/118.1", predisposto con diffusore satinato
per luce indiretta e diffusore estruso in policarbonato microprismato per luce diretta,
completo di due cavi di sospensione 3000mm/118.1" in acciaio.
modelli:
profilo gc1 con ottica dark light per luce diretta in modo da aumentare il comfort visivo e
mantenere un ugr (indice unificato di abbagliamento) minore di 19,
profilo gc2 cablato nella gola inferiore con sorgente elettronica lineare 3000K Ra95 fino a
78W per luce diretta e nella gola superiore con sorgente elettronica 3000K Ra95 fino a 39W
per luce indiretta diffusa.
alimentatore 120-277V 50-60Hz escluso, da installare remoto.
accessori: giunti lineari.
finiture: bianco V, nero55 e argento hacca.

damp location rated suspension light fitting for indoor use.
made of extruded aluminium having a 36x70mm/1.4x2.7" section 1000mm/39.3",
2000mm/78.7" or 3000mm/118.1" sized, designed with an frosted diffuser for indirect
and extruded microprismatic polycarbonate diffuser for direct light, equipped with two
3000mm/118.1" steel suspension cables.
versions:
profilo gc1 with dark light optic for direct light to increase visual comfort and keep ugr
(unified glare rating) less than 19,
profilo gc2 wired in the bottom groove with 3000K Ra95 linear led source up to 78W for
direct light and in the upper groove with 3000K Ra95 led source up to 39W for diffused
indirect light.
120-277V 50-60Hz power supply not included, to be installed remotely.
accessories: linear joints.
finishes: bianco V, nero55 and argento hacca.



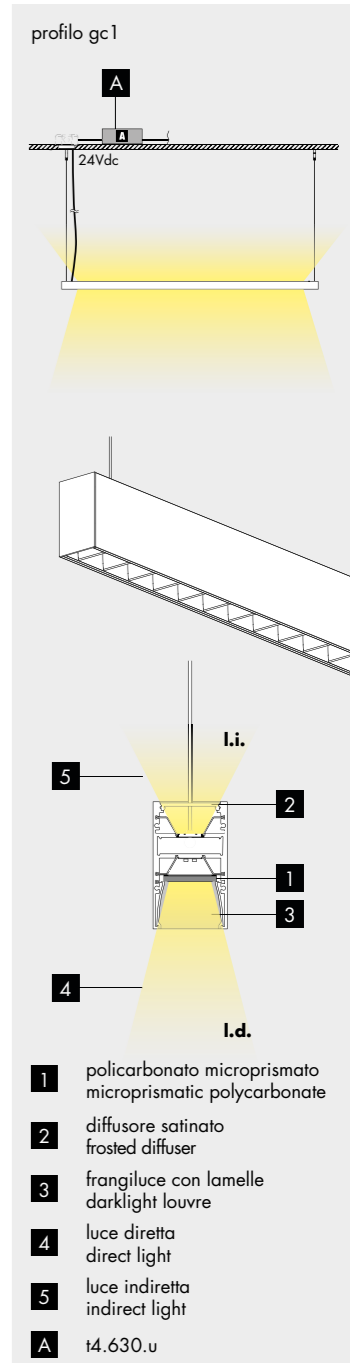
profilo gc1		24Vdc		damp		i
Vb8.610.01	bianco V	3000K	l.d. 78W l.i. 39W	3000mm 118.1"	7,5kg 16.5lb	
Vb8.610.02	nero55	3000K	l.d. 78W l.i. 39W	3000mm 118.1"	7,5kg 16.5lb	
Vb8.610.03	argento hacca	3000K	l.d. 78W l.i. 39W	3000mm 118.1"	7,5kg 16.5lb	
Vb8.610.11	bianco V	3000K	l.d. 52W l.i. 26W	2000mm 78.7"	5kg 11lb	
Vb8.610.12	nero55	3000K	l.d. 52W l.i. 26W	2000mm 78.7"	5kg 11lb	
Vb8.610.13	argento hacca	3000K	l.d. 52W l.i. 26W	2000mm 78.7"	5kg 11lb	
Vb8.610.21	bianco V	3000K	l.d. 26W l.i. 13W	1000mm 39.3"	2,5kg 5.5lb	
Vb8.610.22	nero55	3000K	l.d. 26W l.i. 13W	1000mm 39.3"	2,5kg 5.5lb	
Vb8.610.23	argento hacca	3000K	l.d. 26W l.i. 13W	1000mm 39.3"	2,5kg 5.5lb	

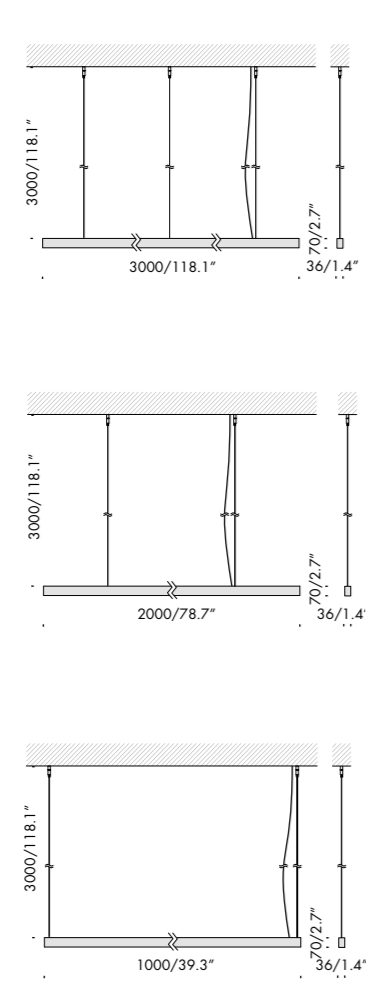
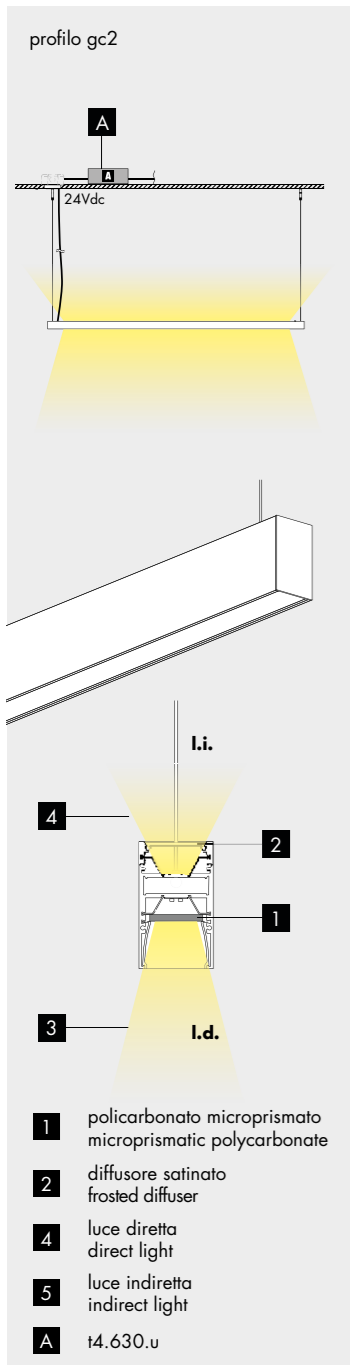
l.d. (luce diretta - direct light)

Ra	R9	ies tm-30	sdcm	Vf	lm/m	W/m	lm/W
95	90	Rf 93 Rg 102	step 2	24	2500	26	96
V3001	11	Ta25 °C	vita media · average life	50000 h	L80	B10	

l.i. (luce indiretta - indirect light)

Ra	R9	ies tm/30	sdcm	Vf	lm/m	W/m	lm/W
95	90	Rf 93 Rg 102	step 2	24	1250	13	96
V0001	5,9	Ta25 °C	vita media · average life	50000 h	L80	B10	





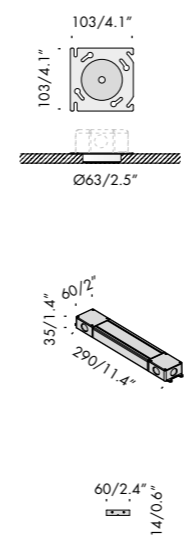
profilo gc2		24Vdc	A	damp	⚠	Ⓢ	i
Vb8.610.31	bianco V	3000K	l.d. 78W l.i. 39W	3000mm 118.1"	7,5kg 16.5lb		
Vb8.610.32	nero55	3000K	l.d. 78W l.i. 39W	3000mm 118.1"	7,5kg 16.5lb		
Vb8.610.33	argento hacca	3000K	l.d. 78W l.i. 39W	3000mm 118.1"	7,5kg 16.5lb		
Vb8.610.41	bianco V	3000K	l.d. 52W l.i. 26W	2000mm 78.7"	5kg 11lb		
Vb8.610.42	nero55	3000K	l.d. 52W l.i. 26W	2000mm 78.7"	5kg 11lb		
Vb8.610.43	argento hacca	3000K	l.d. 52W l.i. 26W	2000mm 78.7"	5kg 11lb		
Vb8.610.51	bianco V	3000K	l.d. 26W l.i. 13W	1000mm 39.3"	2,5kg 5.5lb		
Vb8.610.52	nero55	3000K	l.d. 26W l.i. 13W	1000mm 39.3"	2,5kg 5.5lb		
Vb8.610.53	argento hacca	3000K	l.d. 26W l.i. 13W	1000mm 39.3"	2,5kg 5.5lb		

I.d. (luce diretta - direct light)

Ra	R9	ies tm-30	sdcm	V _f	lm/m	W/m	lm/W
95	90	Rf 93 Rg 102	step 2	24	2500	26	96
V3001	11	50000	Ta25 °C	vita media - average life	50000 h	L80 B10	

I.i. (luce indiretta - indirect light)

Ra	R9	ies tm/30	sdcm	V _f	lm/m	W/m	lm/W
95	90	Rf 93 Rg 102	step 2	24	1250	13	96
V0001	5,9	50000	Ta25 °C	vita media - average life	50000 h	L80 B10	



copertura per outlet box. cover for outlet box

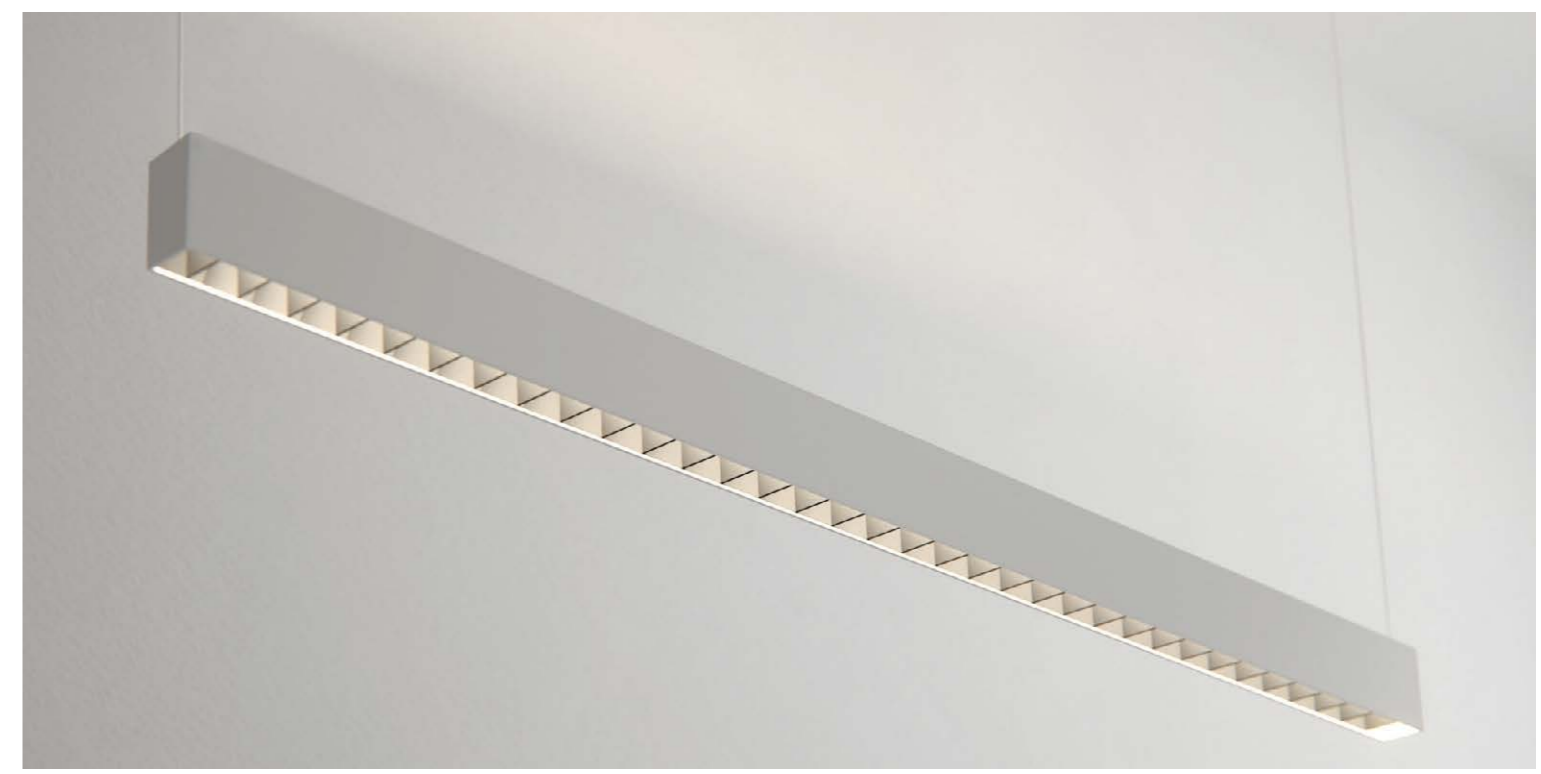
Vb9.000.06.u	scomparsa totale cartongesso fully concealed for plasterboard installation	0,3kg 0.7lb
---------------------	---	----------------

alimentatori. power supplies.

	120-277V 50-60Hz	A	damp	Ⓢ	i
t4.630.u	24V	dim. 0-10V	96W	0,8kg 1.8lb	

accessori. accessories.

Vb9.610.51	giunti lineari - linear joints	2 pz - pcs	0,02kg 0.05lb
-------------------	--------------------------------	------------	------------------



lettura delle tabelle tecniche how to read technical tables

xxxxxxxxxxxxxxxx							120V 50-60Hz	A	wet	UL	UL US	i
a	b	c	d	e	f	f	g					

xxxxxxxxxxxxxxxx							120V 50-60Hz	A	wet	UL	UL US	i
Vbx.xxx.xx	nero55	3000K	35W	20°	0,8kg	1.8lb						
h	i	l	m	n	g							

componenti. components.

accessori. accessories.

1	2	3	4	5	6	7	8	9	
Ra	R9	ies tm-30		sdc	mA	V _{f (min)}	lm	W	lm/W
98	98	Rf 96	Rg 103	step 1	350	27,6	1240	9,7	128
					500	27,9	1580	14,0	113
xm000	les19	Ta25 °C		vita media · average life		50000 h	L80	B10	
10	11						12	13	

classificazione ambiente di installazione installation location rating

bandella tecnica. posizioni standard simbologie.
data plate. standard arrangement of symbols.

a	nome apparecchio di illuminazione · light fitting name
b	tensione di alimentazione · supply rating (Volt)
c	frequenza di alimentazione · supply frequency (Hertz)
d	alimentatore incluso o escluso · power supply included or not included
e	classificazione ambiente di installazione · installation location rating
f	marchio di certificazione · safety and quality standards certification
g	peso netto · net weight (kg/lb)
h	codice · code
i	finiture · colours and finishes
l	temperatura colore sorgente elettronica colour temperature led source (Kelvin)
m	potenza della sorgente · source power (Watt)
n	gradi fascio luminoso · light beam degrees

componenti. identifica tutti gli elementi indispensabili per la corretta funzionalità e installazione dell'apparecchio di illuminazione.
components. includes all items that are essential to the correct operation and installation of the light fitting.

accessori. si riferisce alle ulteriori parti installabili sull'apparecchio.
accessories. refers to items that can be added to the light fitting.


1	indice di resa cromatica · colour rendering index
2	indice di resa del rosso · red colour rendering index
3	Rf indice di fedeltà colore · colour fidelity index Rg indice di saturazione colore · color gamut index
4	step di macadam · macadam step
5	corrente di alimentazione · power supply current
6	tensione di alimentazione · power supply voltage
7	flusso luminoso · light flux
8	potenza della sorgente · source power
9	efficienza della sorgente · source efficiency
10	codice sorgente elettronica Viabizzuno · Viabizzuno led source code
11	superficie emittente · light emitting surface (mm)
12	% flusso residuo a fine vita · end life % flux
13	% consentita sotto limite · allowed % under limit


wet prodotto classificato per uso esterno · product classified for outdoor use


damp prodotto classificato per uso interno in ambienti umidi (bagno, sauna, ecc..) · product classified for indoor use in damp environments (bathrooms, saunas, etc.)


dry prodotto classificato per uso interno in ambienti asciutti · product classified for indoor use in dry environments

legenda simboli symbols legenda

 prodotto in conformità con le direttive nord americane sui soffioni doccia · produced in compliance with showerheads northamerican directives

 componente certificato per il mercato nord americano idoneo ad essere utilizzato e valutato come parte di in un sistema più complesso
component approved for north american market and suitable to be used and approved as part of a more complex system


 prodotto finito idoneo per essere commercializzato nel mercato nord americano · listed product suitable for the north american market


 prodotto finito idoneo per essere commercializzato nel mercato nord americano · listed product suitable for the north american market


type ic apparecchio di illuminazione ad incasso progettato per funzionare a contatto con materiale isolante.
recessed luminaire designed to work in contact with thermal insulation.

type non-ic apparecchio di illuminazione ad incasso progettato per funzionare in intercapedini che abbiano una certa distanza da materiali isolanti.
recessed luminaire designed to work in cavities that have a minimum dimensions and spacings to thermal insulation.

title24 prodotto conforme allo standard title24 · product compliant with title24 standard


 vetro opalino · opal glass

 vetro sabbiato · sanded glass

 vetro nero fumè · black smoke glass

 vetro trasparente · transparent glass

 vetro bianco latte · white milk glass

 cristallo · crystal

 policarbonato opalino · opal polycarbonate diffuser

 carrabile · drive over

A alimentatore incluso · power supply included

A alimentatore escluso · power supply not included

AR alimentatore remoto incluso · remote power supply included

Ai alimentatore elettronico con controllo intelligente incluso · electronic power supply with smart control included

AiR alimentatore elettronico con controllo intelligente incluso, da installare remoto · electronic power supply with smart control included, to be installed remotely

AS alimentatore a spina incluso · plug power supply included

T trasformatore incluso · transformer included

K kit di cablaggio incluso · wiring kit not included

K kit di cablaggio escluso · wiring kit not included


L lampadina con sorgente elettronica led, ad incandescenza, alogena o fluorescente inclusa.
bulb with led electronic source, incandescent, halogen or fluorescent included.

L lampadina con sorgente elettronica led, ad incandescenza, alogena o fluorescente esclusa.
bulb with led electronic source, incandescent, halogen or fluorescent not included.

PR propulsore dinamico n55 incluso · included


 attenzione: sorgente luminosa led. non guardare mai direttamente a occhio nudo · attention: led light source. never look straight without eye protection

i peso netto · net weight (kg)

 possibilità di combinazione tra interfaccia n55, propulsore dinamico n55 e lampadina n55 · possible combination between n55 interface, propulsore dinamico n55 and n55 bulb

I.d. luce diretta · direct light

I.i. luce indiretta · indirect light

V  disponibile su · available on *Viabizzuno applight* www.Viabizzuno.com *Viabizzuno online*