



Viabizzuno strada principale della frazione di bizzuno in provincia di ravenna dove tra la casa del popolo e la parrocchia, al n°17, sono nato il ventuno luglio millenovecentocinquantacinque. da qui nasce il nome della fabbrica di produzione fondata nel millenovecentonovantaquattro rappresentata da uno spazio bianco attraversato da due linee. una verticale, rigorosa, essenziale, equilibrata: la luce per la luce; ed una inclinata, irriverente nello spazio, ironica, fuori dagli schemi: la luce per la forma. distinte ma complementari si fondono in un unico nome: Viabizzuno.

marionanni

Viabizzuno is the name of the main road of the small village bizzuno located in the province of ravenna, where I was born on the twenty-first july nineteenfiftyfive at n°17, between the 'casa del popolo' and the local parish church. from here the name of the factory founded in nineteen ninety-four represented by a white space intersected by two lines. one vertical, well balanced, logical, essential: the light for the light. the other one dynamic, irreverent, ironic: the light for the form. separate and yet complementary they cast in the same name: Viabizzuno.

prodotto
product



schede tecniche
data sheets



curve fotometriche
photometric curves



modelli 3d per i tuoi render
3d models for your render





**apparecchio di illuminazione da tavolo, terra e parete per interni.
realizzato in alluminio e acciaio.**

modelli:

roy lettura diffusa e roy lettura spot composte da diffusore luminoso 97x38mm/3.8x1.5", orientabile di 270° sull'asse orizzontale e 180° sull'asse verticale, asta di diametro Ø8mm/0.3", orientabile di 180° sull'asse verticale, base in acciaio 180x180mm/7.1x7.1x0.4" con supporto che contiene il sensore touch on/off. alimentatore 120V 50-60Hz a spina incluso.

roy parete diffusa e roy parete spot composte da diffusore luminoso 97x38mm/3.8x1.5", orientabile di 270° sull'asse orizzontale e 180° sull'asse verticale, asta di diametro Ø8mm/0.3", orientabile di 180° sull'asse verticale e fissata ad un supporto di fissaggio a parete 120x60x20mm/4.7x2.4x0.8" che contiene il sensore touch. alimentatore in tensione costante escluso da installare remoto.

roy tavolo diffusa e roy tavolo spot composte da diffusore luminoso 97x38mm/3.8x1.5", orientabile di 270° sull'asse orizzontale e 180° sull'asse verticale, braccio di diametro Ø8mm/0.3", orientabile di 180° sull'asse verticale, base in acciaio 120x120x5mm/4.7x4.7x0.2" con supporto che contiene il sensore touch on/off. alimentatore 120V 50-60Hz a spina incluso.

cablati con sorgente elettronica 3000K 6W 576lm completo di diffusore in policarbonato satinato per luce diffusa, sorgente elettronica 3000K 2,2W 148lm ottica 15° per luce spot. finiture: nero55, copper bronze.

**dry location rated table, floor-standing, table and wall light fitting for indoor use.
made of aluminium and steel.**

versions:

roy lettura diffusa and roy lettura spot are made of a 97x38mm/3.8x1.5" light diffuser, adjustable by 270° on the horizontal axis and by 180° on the vertical axis, a Ø8mm/0.3" rod, adjustable by 180° on the vertical axis, 120x241x10mm/4.7x9.5x0.4" steel base with support which contains the on/off touch sensor.

120V 50-60Hz power supply with plug included.

roy parete diffusa and roy parete spot are made of a 97x38mm/3.8x1.5" light diffuser, adjustable by 270° on the horizontal axis and by 180° on the vertical axis, a Ø8mm/0.3" rod, adjustable by 180° on the vertical axis and fastened to a 120x60x20mm/4.7x2.4x0.8" support for wall mounting which contains the touch sensor.

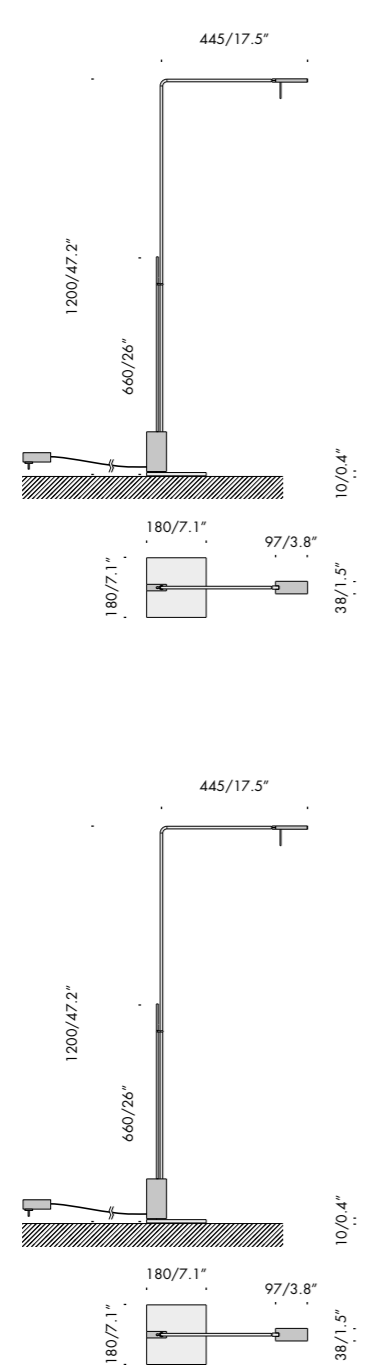
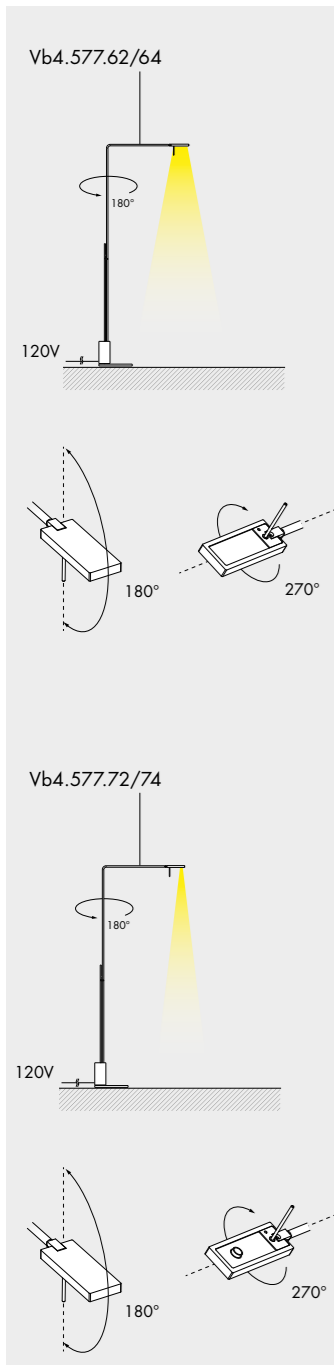
constant voltage power supply not included to be installed remotely.

roy tavolo diffusa and roy tavolo spot are made of a 97x38mm/3.8x1.5" light diffuser, adjustable by 270° on the horizontal axis and by 180° on the vertical axis, a Ø8mm/0.3" rod, adjustable by 180° on the vertical axis, 120x120x5mm/4.7x4.7x0.2" steel base with support which contains the on/off touch sensor.

120V 50-60Hz power supply with plug included.

wired with 3000K 6W 576lm led source equipped with a frosted polycarbonate diffuser for diffused light, 3000K 2.2W 148lm led source, 15° optics spot light. finishes: nero55, copper bronze.





roy lettura diffusa 120V 50-60Hz dry

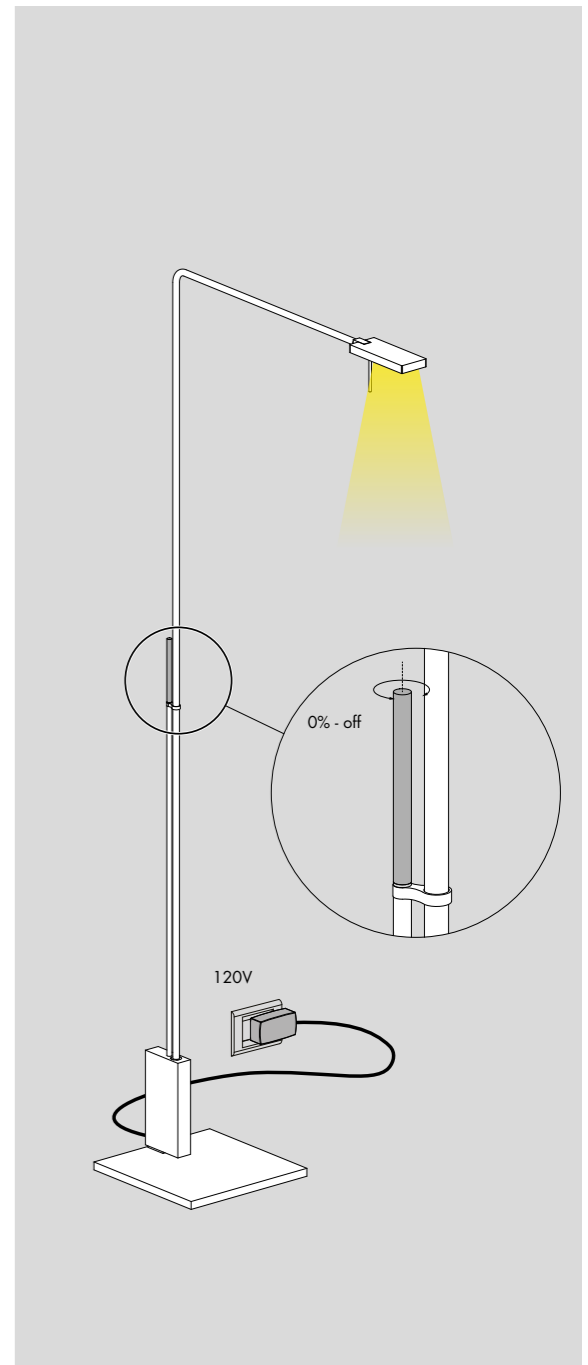
Vb4.577.62	nero55	3000K	7kg 15.4lb
Vb4.577.64	copper bronze	3000K	7kg 15.4lb

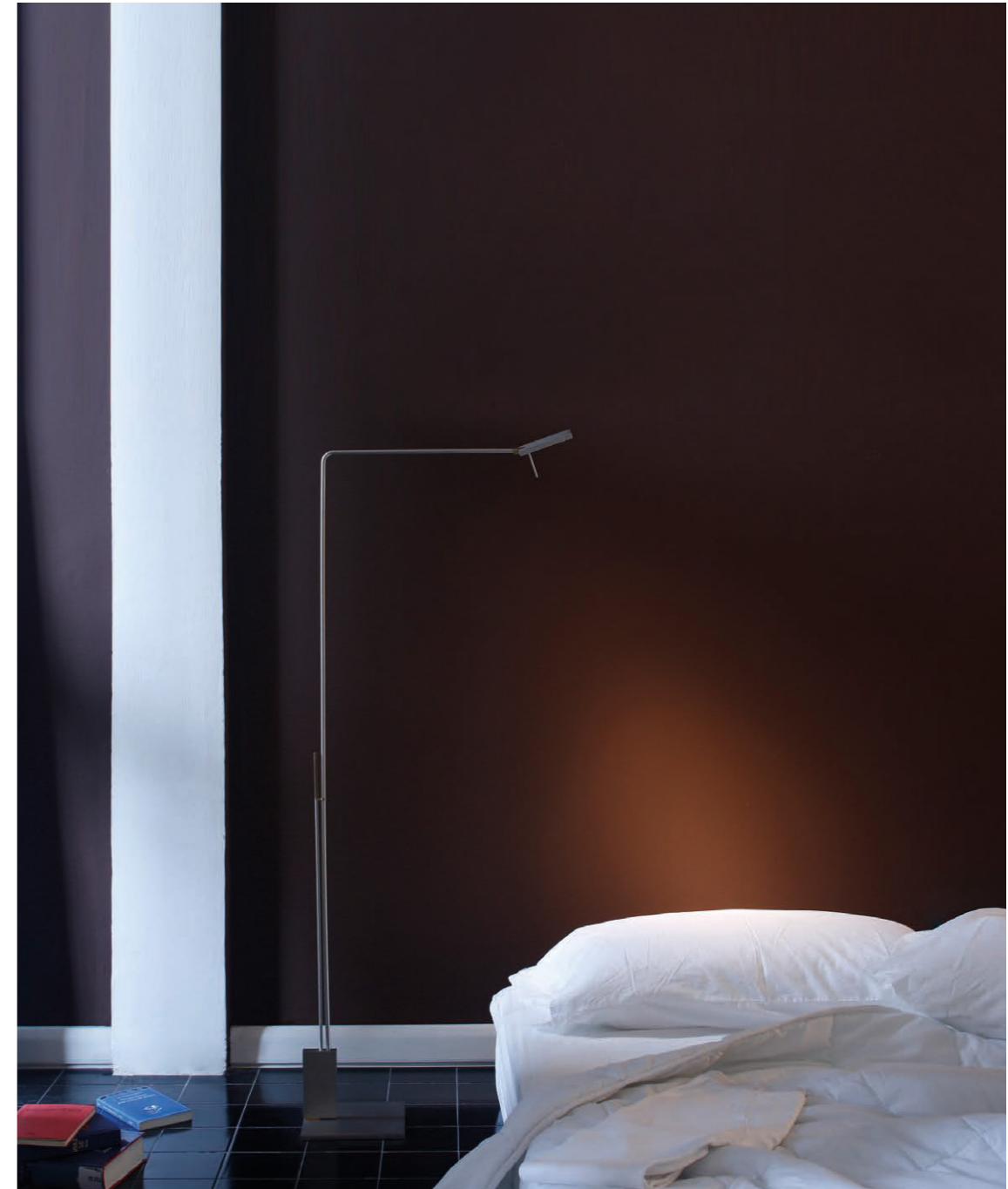
Ra	R9	ies tm-30	sdc	V _f	lm	W	lm/W
95	90	Rf 93 Rg 102	step 2	24,0	576	6	96
Vz081 Ta25 °C vita media · average life 50000 h L80 B10							

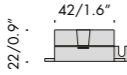
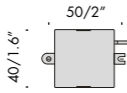
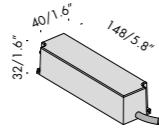
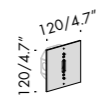
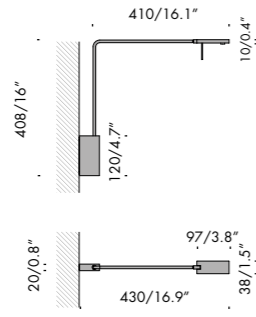
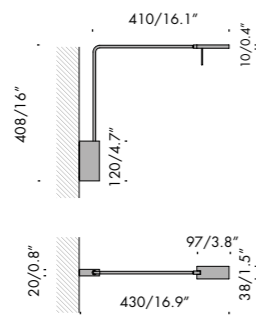
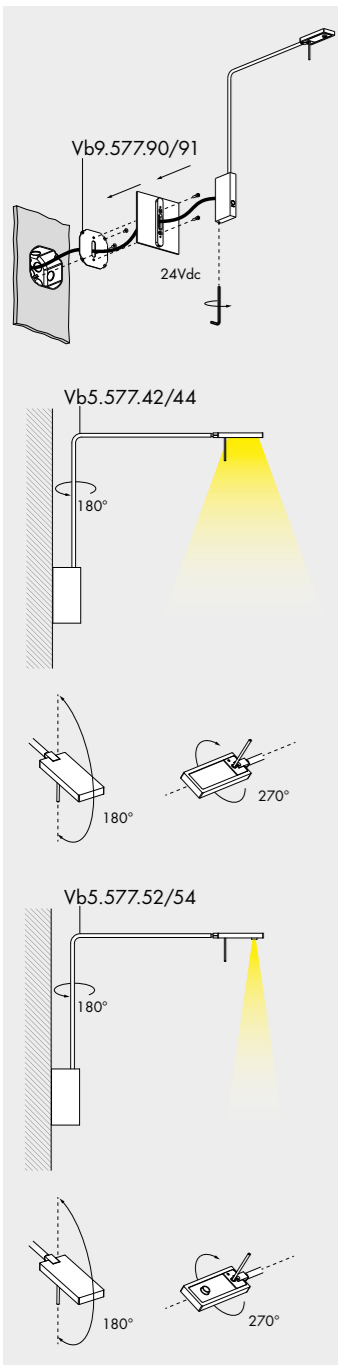
roy lettura spot 120V 50-60Hz dry

Vb4.577.72	nero55	3000K	7kg 15.4lb
Vb4.577.74	copper bronze	3000K	7kg 15.4lb

Ra	ies tm-30	sdc	mA	V _{f(min)}	lm	W	lm/W
90	Rf 90 Rg 100	step 2	700	3,0	148	2,2	70
ca021 les2 • Ta25 °C vita media · average life 50000 h L70 B10							







roy parete diffusa 24Vdc

Vb5.577.42 nero55 3000K 1,5kg 3.3lb

Vb5.577.44 copper bronze 3000K 1,5kg 3.3lb

Ra	R9	ies tm-30	sdc	V _f	lm	W	lm/W
95	90	Rf 93 Rg 102	step 2	24,0	576	6	96
Vz081		Ta25 °C vita media · average life		50000 h	L80	B10	

roy parete spot 24Vdc

Vb5.577.52 nero55 3000K 1,5kg 3.3lb

Vb5.577.54 copper bronze 3000K 1,5kg 3.3lb

Ra	ies tm-30	sdc	mA	V _{f (min)}	lm	W	lm/W
90	Rf 90 Rg 100	step 2	700	3,0	148	2,2	70
ca021 les2		Ta25 °C vita media · average life		50000 h	L70	B10	

copertura per outlet box. cover for outletbox.

Vb9.577.90 nero55 0,5kg 1.1lb

Vb9.577.91 copper bronze 0,5kg 1.1lb

alimentatori. power supplies. 120 50-60Hz

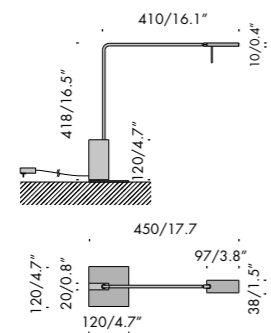
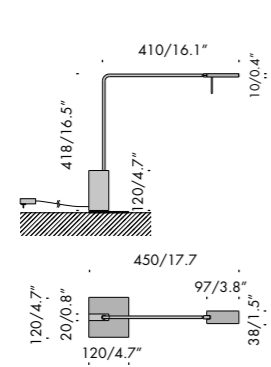
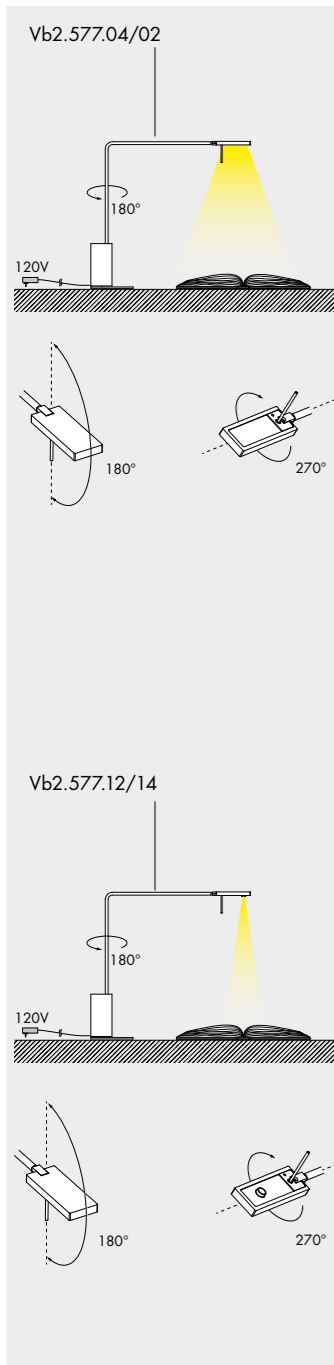
t4.005.1 24V 25W 0,3kg 0.7lb

alimentatori. power supplies. 120-277V 50-60Hz

155037 24V 8W 0,04kg 0.09lb







roy tavolo diffusa 120V 50-60hz AS dry

- Vb2.577.02** nero55 3000K 2,9kg 6.4lb
- Vb2.577.04** copper bronze 3000K 2,9kg 6.4lb

Ra	R9	ies tm-30	sdcn	V _f	lm	W	lm/W
95	90	Rf 93 Rg 102	step 2	24,0	576	6	96
Vz081		Ta25 °C vita media · average life 50000 h L80 B10					

roy tavolo spot 120V 50-60hz AS dry

- Vb2.577.12** nero55 3000K 2,9kg 6.4lb
- Vb2.577.14** copper bronze 3000K 2,9kg 6.4lb

Ra	ies tm-30	sdcn	mA	V _{f (min)}	lm	W	lm/W
90	Rf 90 Rg 100	step 2	700	3,0	148	2,2	70
ca021		les2 • Ta25 °C vita media · average life 50000 h L70 B10					





lettura delle tabelle tecniche how to read technical tables

xxxxxxxxxxxxxxxx							120V 50-60Hz	A	wet	UL	UL	US	i
a	b	c	d	e	f	f	g						

xxxxxxxxxxxxxxxx							120V 50-60Hz	A	wet	UL	UL	US	i
Vbx.xxx.xx	nero55	3000K	35W	20°	0,8kg	1.8lb							
h	i	l	m	n	g								

componenti. components.

accessori. accessories.

1	2	3	4	5	6	7	8	9	
Ra	R9	ies tm-30		sdc	mA	V _{f (min)}	lm	W	lm/W
98	98	Rf 96	Rg 103	step 1	350	27,6	1240	9,7	128
					500	27,9	1580	14,0	113
xm000	les19	Ta25 °C		vita media · average life		50000 h	L80	B10	
10	11							12	13

classificazione ambiente di installazione installation location rating

bandella tecnica. posizioni standard simbologie.
data plate. standard arrangement of symbols.

a	nome apparecchio di illuminazione · light fitting name
b	tensione di alimentazione · supply rating (Volt)
c	frequenza di alimentazione · supply frequency (Hertz)
d	alimentatore incluso o escluso · power supply included or not included
e	classificazione ambiente di installazione · installation location rating
f	marchio di certificazione · safety and quality standards certification
g	peso netto · net weight (kg/lb)
h	codice · code
i	finiture · colours and finishes
l	temperatura colore sorgente elettronica colour temperature led source (Kelvin)
m	potenza della sorgente · source power (Watt)
n	gradi fascio luminoso · light beam degrees

componenti. identifica tutti gli elementi indispensabili per la corretta funzionalità e installazione dell'apparecchio di illuminazione.
components. includes all items that are essential to the correct operation and installation of the light fitting.

accessori. si riferisce alle ulteriori parti installabili sull'apparecchio.
accessories. refers to items that can be added to the light fitting.


1	indice di resa cromatica · colour rendering index
2	indice di resa del rosso · red colour rendering index
3	Rf indice di fedeltà colore · colour fidelity index Rg indice di saturazione colore · color gamut index
4	step di macadam · macadam step
5	corrente di alimentazione · power supply current
6	tensione di alimentazione · power supply voltage
7	flusso luminoso · light flux
8	potenza della sorgente · source power
9	efficienza della sorgente · source efficiency
10	codice sorgente elettronica Viabizzuno · Viabizzuno led source code
11	superficie emittente · light emitting surface (mm)
12	% flusso residuo a fine vita · end life % flux
13	% consentita sotto limite · allowed % under limit


wet prodotto classificato per uso esterno · product classified for outdoor use


damp prodotto classificato per uso interno in ambienti umidi (bagno, sauna, ecc..) · product classified for indoor use in damp environments (bathrooms, saunas, etc.)


dry prodotto classificato per uso interno in ambienti asciutti · product classified for indoor use in dry environments

legenda simboli symbols legenda

 prodotto in conformità con le direttive nord americane sui soffioni doccia · produced in compliance with showerheads northamerican directives

 componente certificato per il mercato nord americano idoneo ad essere utilizzato e valutato come parte di in un sistema più complesso
component approved for north american market and suitable to be used and approved as part of a more complex system


 prodotto finito idoneo per essere commercializzato nel mercato nord americano · listed product suitable for the north american market


 prodotto finito idoneo per essere commercializzato nel mercato nord americano · listed product suitable for the north american market


type ic apparecchio di illuminazione ad incasso progettato per funzionare a contatto con materiale isolante.
recessed luminaire designed to work in contact with thermal insulation.

type non-ic apparecchio di illuminazione ad incasso progettato per funzionare in intercapedini che abbiano una certa distanza da materiali isolanti.
recessed luminaire designed to work in cavities that have a minimum dimensions and spacings to thermal insulation.

title24 prodotto conforme allo standard title24 · product compliant with title24 standard


 vetro opalino · opal glass

 vetro sabbiato · sanded glass

 vetro nero fumè · black smoke glass

 vetro trasparente · transparent glass

 vetro bianco latte · white milk glass

 cristallo · crystal

 policarbonato opalino · opal polycarbonate diffuser

 carrabile · drive over

A alimentatore incluso · power supply included

A alimentatore escluso · power supply not included

AR alimentatore remoto incluso · remote power supply included

Ai alimentatore elettronico con controllo intelligente incluso · electronic power supply with smart control included

AiR alimentatore elettronico con controllo intelligente incluso, da installare remoto · electronic power supply with smart control included, to be installed remotely

AS alimentatore a spina incluso · plug power supply included

T trasformatore incluso · transformer included

K kit di cablaggio incluso · wiring kit not included

K kit di cablaggio escluso · wiring kit not included


L lampadina con sorgente elettronica led, ad incandescenza, alogena o fluorescente inclusa.
bulb with led electronic source, incandescent, halogen or fluorescent included.

L lampadina con sorgente elettronica led, ad incandescenza, alogena o fluorescente esclusa.
bulb with led electronic source, incandescent, halogen or fluorescent not included.

PR propulsore dinamico n55 incluso · included


 attenzione: sorgente luminosa led. non guardare mai direttamente a occhio nudo · attention: led light source. never look straight without eye protection

i peso netto · net weight (kg)

 possibilità di combinazione tra interfaccia n55, propulsore dinamico n55 e lampadina n55 · possible combination between n55 interface, propulsore dinamico n55 and n55 bulb

I.d. luce diretta · direct light

I.i. luce indiretta · indirect light

V  disponibile su · available on *Viabizzuno applight* www.Viabizzuno.com *Viabizzuno online*