



Viabizzuno strada principale della frazione di bizzuno in provincia di ravenna dove tra la casa del popolo e la parrocchia, al n°17, sono nato il ventuno luglio millenovecentocinquantacinque. da qui nasce il nome della fabbrica di produzione fondata nel millenovecentonovantaquattro rappresentata da uno spazio bianco attraversato da due linee. una verticale, rigorosa, essenziale, equilibrata: la luce per la luce; ed una inclinata, irriverente nello spazio, ironica, fuori dagli schemi: la luce per la forma. distinte ma complementari si fondono in un unico nome: Viabizzuno.

marionanni

Viabizzuno is the name of the main road of the small village bizzuno located in the province of ravenna, where I was born on the twenty-first july nineteenfiftyfive at n°17, between the 'casa del popolo' and the local parish church. from here the name of the factory founded in nineteen ninety-four represented by a white space intersected by two lines. one vertical, well balanced, logical, essential: the light for the light. the other one dynamic, irreverent, ironic: the light for the form. separate and yet complementary they cast in the same name: Viabizzuno.

prodotto
product



schede tecniche
technical data sheets



curve fotometriche
photometric curves



modelli 3d per i tuoi render
3d models for your render



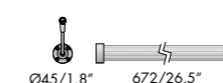
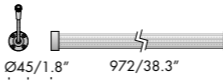
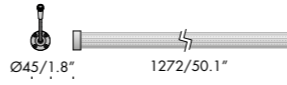
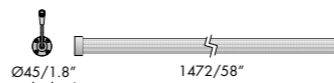


apparecchio di illuminazione da terra, parete, soffitto e sospensione da interno ed esterno. realizzato con un cilindro in vetro pyrex di spessore 2,8mm/0.1" e diametro Ø34mm/1.3", chiuso all'estremità con tappi in acciaio inox AISI 316L diametro Ø45mm/1.8": uno cieco e uno con connettore maschio quattro poli.

cablato con sorgente elettronica 3000K, 4000K e 5000K Ra95 26,1W per 672mm/26.5", 37,8W per 972mm/38.3", 49,5W per 1272mm/50.1" e 57,3W per 1472mm/58", con emissione diffusa 84°x110°.
le tre linee di luce possono essere comandate separatamente da impianto remoto in modo da ottenere effetti luminosi diversi in tutta la gamma possibile dei bianchi.
alimentatore 120-277V 50-60Hz in tensione costante 24Vdc escluso, da installare remoto.
accessori: cavi in acciaio per sospensione, supporti in acciaio inox AISI 316L per fissaggio a parete e cavi o prolunghe di alimentazione con connettori.
finitura: vetro trasparente e inox lucido passivato.

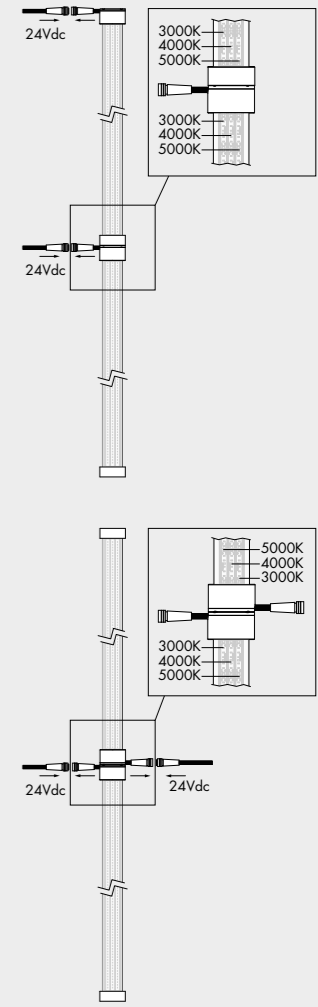
wet location rated floor-standing, wall, ceiling and suspended light fitting for indoor and outdoor use.
it consists of a 2.8mm/0.1" diameter Ø34mm/1.3" pyrex glass cylinder, which is closed at the end by diameter Ø45mm/1.8" AISI 316L stainless steel caps:
one is a blind cap and one is a 4-pole male connector.
it is wired with 3000K, 4000K and 5000K Ra95 led source at 26.1W for 672mm/26.5", 37.8W for 972mm/38.3", 49.5W for 1272mm/50.1" and 57.3W for 1472mm/58", with 84°x110° diffused emission.
these three light lines can be controlled separately by a remote system to obtain different lighting effects in all possible shades of white.
24Vdc constant current 120-277V 50-60Hz power supply not included, to be installed remotely.
accessories: suspension steel cables, AISI 316L stainless steel supports for wall installation and power cables/extensions with connectors.
finishes: transparent glass and passivated polished stainless steel.



unaghi	24Vdc	A	wet	⚠	Ⓜ	i
 Vb6.219.01 vetro · glass	3000K	8,7W	84°x110°	672mm 26.5"	1kg 2.2lb	
	4000K	8,7W	84°x110°			
	5000K	8,7W	84°x110°			
 Vb6.219.03 vetro · glass	3000K	12,6W	84°x110°	972mm 38.3"	1,6kg 3.5lb	
	4000K	12,6W	84°x110°			
	5000K	12,6W	84°x110°			
 Vb6.219.05 vetro · glass	3000K	16,5W	84°x110°	1272mm 50.1"	2,3kg 5lb	
	4000K	16,5W	84°x110°			
	5000K	16,5W	84°x110°			
 Vb6.219.07 vetro · glass	3000K	19,1W	84°x110°	1472mm 57.9"	2,9kg 6.3lb	
	4000K	19,1W	84°x110°			
	5000K	19,1W	84°x110°			

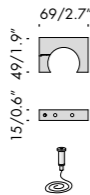
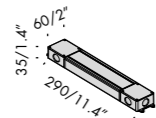
3000K								
Ra	R9	ies tm/30		sdc	Vf	lm/m	W/m	lm/W
95	90	Rf 93	Rg 102	step 2	24	1250	13	96
V0001	5,9	Ta25 °C		vita media · average life	50000 h		L80 B10	
4000K								
Ra	R9	ies tm/30		sdc	Vf	lm/m	W/m	lm/W
95	95	Rf 90	Rg 98	step 2	24	1300	13	100
V0003	5,9	Ta25 °C		vita media · average life	50000 h		L80 B10	
5000K								
Ra	R9	ies tm/30		sdc	Vf	lm/m	W/m	lm/W
95	95	Rf 90	Rg 98	step 2	24	1300	13	100
V0005	5,9	Ta25 °C		vita media · average life	50000 h		L80 B10	

attenzione, se si vuole allineare due o più unaghi e mantenere la continuità delle temperature colore dei led, posizionare i connettori come in figura
 please note, if you want to align two or more unaghi and maintain continuity of led's color temperatures, place the connectors as shown



unaghi: *dal giapponese 'anguilla di acqua dolce', nel variegato panorama delle credenze popolari nipponiche, unagi hime, letteralmente 'principessa anguilla', è il nome di un tipo di anguilla dalla coda lunga che secondo la leggenda sarebbe in grado di prendere le sembianze di una bella donna e popolerebbe i laghi della prefettura di miyagi, facendo riecheggiare nei dintorni il rumore del telaio con cui tesse ogni giorno trame preziose. un lontano ticchettio che, da secoli, viene vissuto dagli umani come un segno di protezione e benevolenza.*

unaghi: *from the japanese 'freshwater eel'. in the richly varied panorama of popular japanese beliefs, unagi hime, literally 'princess eel', is the name of a type of eel with a long tail which according to the legend was able to assume the appearance of a beautiful woman and populate the lakes of the prefecture of miyagi, making the sound of the loom with which she wove beautiful cloth echo throughout the surrounding area. a distant ticking which for centuries has been regarded by humans as a sign of protection and benevolence.*



connettore femmina m12. female connector m12.

f9.250.61	150mm 5.9"	0,09kg 0.2lb
------------------	---------------	-----------------

connettori m/f m12. connectors m12 m/f.

f9.250.62	2000mm 78.7"	0,3kg 0.6lb
f9.250.63	5000mm 196.8"	0,6kg 1.3lb
f9.250.64	10000mm 393.7"	1,2kg 2.6lb

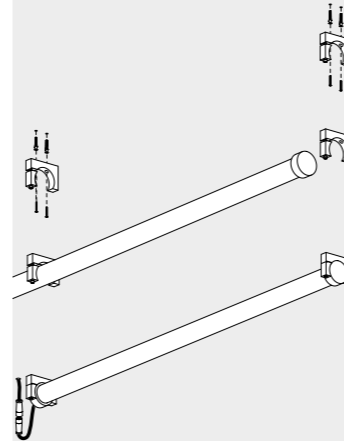
alimentatori. power supplies.

t4.630.u	120-277V 50-60Hz	A	damp	0,8kg 1.8lb
-----------------	------------------	---	------	----------------

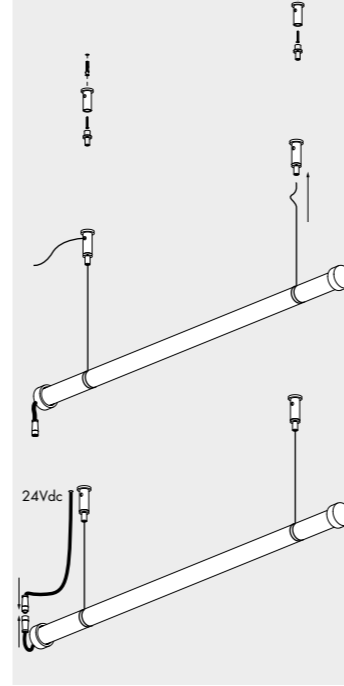
accessori. accessories.

f9.219.81.1	supporti soffitto/parete inox AISI 316L AISI 316L stainless steel wall/ceiling supports	2 pz · pcs	0,5kg 1.1lb
f9.219.83	cavi di sospensione · suspension cables	2 pz · pcs	0,2kg 0.4lb

montaggio a parete o soffitto
wall or ceiling mounting
f9.219.81.1



montaggio a sospensione
suspension mounting
f9.219.83



3000K



4000K



5000K

lettura delle tabelle tecniche how to read technical tables

xxxxxxxxxxxxxxxx				120V 50-60Hz	A	wet	UL	UL US	i
a	b	c	d	e	f	f	g		

xxxxxxxxxxxxxxxx				120V 50-60Hz	A	wet	UL	UL US	i
Vbx.xxx.xx	nero55	3000K	35W	20°	0,8kg	1.8lb			
h	i	l	m	n	g				

componenti. components.

accessori. accessories.

1	2	3	4	5	6	7	8	9	
Ra	R9	ies tm-30		sdc	mA	V _{f (min)}	lm	W	lm/W
98	98	Rf 96	Rg 103	step 1	350	27,6	1240	9,7	128
					500	27,9	1580	14,0	113
xm000	les19	Ta25 °C		vita media · average life		50000 h	L80	B10	
10	11						12	13	

classificazione ambiente di installazione installation location rating

bandella tecnica. posizioni standard simbologie.
data plate. standard arrangement of symbols.

a	nome apparecchio di illuminazione · light fitting name
b	tensione di alimentazione · supply rating (Volt)
c	frequenza di alimentazione · supply frequency (Hertz)
d	alimentatore incluso o escluso · power supply included or not included
e	classificazione ambiente di installazione · installation location rating
f	marchio di certificazione · safety and quality standards certification
g	peso netto · net weight (kg/lb)
h	codice · code
i	finiture · colours and finishes
l	temperatura colore sorgente elettronica colour temperature led source (Kelvin)
m	potenza della sorgente · source power (Watt)
n	gradi fascio luminoso · light beam degrees

componenti. identifica tutti gli elementi indispensabili per la corretta funzionalità e installazione dell'apparecchio di illuminazione.
components. includes all items that are essential to the correct operation and installation of the light fitting.

accessori. si riferisce alle ulteriori parti installabili sull'apparecchio.
accessories. refers to items that can be added to the light fitting.


1	indice di resa cromatica · colour rendering index
2	indice di resa del rosso · red colour rendering index
3	Rf indice di fedeltà colore · colour fidelity index Rg indice di saturazione colore · color gamut index
4	step di macadam · macadam step
5	corrente di alimentazione · power supply current
6	tensione di alimentazione · power supply voltage
7	flusso luminoso · light flux
8	potenza della sorgente · source power
9	efficienza della sorgente · source efficiency
10	codice sorgente elettronica Viabizzuno · Viabizzuno led source code
11	superficie emittente · light emitting surface (mm)
12	% flusso residuo a fine vita · end life % flux
13	% consentita sotto limite · allowed % under limit


wet prodotto classificato per uso esterno · product classified for outdoor use


damp prodotto classificato per uso interno in ambienti umidi (bagno, sauna, ecc..) · product classified for indoor use in damp environments (bathrooms, saunas, etc.)


dry prodotto classificato per uso interno in ambienti asciutti · product classified for indoor use in dry environments

legenda simboli symbols legenda

 prodotto in conformità con le direttive nord americane sui soffioni doccia · produced in compliance with showerheads northamerican directives

 componente certificato per il mercato nord americano idoneo ad essere utilizzato e valutato come parte di in un sistema più complesso
component approved for north american market and suitable to be used and approved as part of a more complex system


 prodotto finito idoneo per essere commercializzato nel mercato nord americano · listed product suitable for the north american market


 prodotto finito idoneo per essere commercializzato nel mercato nord americano · listed product suitable for the north american market


type ic apparecchio di illuminazione ad incasso progettato per funzionare a contatto con materiale isolante.
recessed luminaire designed to work in contact with thermal insulation.

type non-ic apparecchio di illuminazione ad incasso progettato per funzionare in intercapedini che abbiano una certa distanza da materiali isolanti.
recessed luminaire designed to work in cavities that have a minimum dimensions and spacings to thermal insulation.

title24 prodotto conforme allo standard title24 · product compliant with title24 standard


 vetro opalino · opal glass

 vetro sabbiato · sanded glass

 vetro nero fumè · black smoke glass

 vetro trasparente · transparent glass

 vetro bianco latte · white milk glass

 cristallo · crystal

 policarbonato opalino · opal polycarbonate diffuser

 carrabile · drive over

A alimentatore incluso · power supply included

A alimentatore escluso · power supply not included

AR alimentatore remoto incluso · remote power supply included

Ai alimentatore elettronico con controllo intelligente incluso · electronic power supply with smart control included

AiR alimentatore elettronico con controllo intelligente incluso, da installare remoto · electronic power supply with smart control included, to be installed remotely

AS alimentatore a spina incluso · plug power supply included

T trasformatore incluso · transformer included

K kit di cablaggio incluso · wiring kit not included

K kit di cablaggio escluso · wiring kit not included


L lampadina con sorgente elettronica led, ad incandescenza, alogena o fluorescente inclusa.
bulb with led electronic source, incandescent, halogen or fluorescent included.

L lampadina con sorgente elettronica led, ad incandescenza, alogena o fluorescente esclusa.
bulb with led electronic source, incandescent, halogen or fluorescent not included.

PR propulsore dinamico n55 incluso · included


 attenzione: sorgente luminosa led. non guardare mai direttamente a occhio nudo · attention: led light source. never look straight without eye protection

i peso netto · net weight (kg)

 possibilità di combinazione tra interfaccia n55, propulsore dinamico n55 e lampadina n55 · possible combination between n55 interface, propulsore dinamico n55 and n55 bulb

I.d. luce diretta · direct light

I.i. luce indiretta · indirect light

V  disponibile su · available on *Viabizzuno applight* www.Viabizzuno.com *Viabizzuno online*