

*Viabizzuno strada principale della frazione di bizzuno in provincia di ravenna dove tra la casa del popolo e la parrocchia, al n°17, sono nato il ventuno luglio millenovecentocinquantacinque. da qui nasce il nome della fabbrica di produzione fondata nel millenovecentonovantaquattro rappresentata da uno spazio bianco attraversato da due linee. una verticale, rigorosa, essenziale, equilibrata: la luce per la luce; ed una inclinata, irriverente nello spazio, ironica, fuori dagli schemi: la luce per la forma. distinte ma complementari si fondono in un unico nome: Viabizzuno.*

Viabizzuno is the name of the main road of the small village bizzuno located in the province of ravenna, where I was born on the twenty-first july nineteenfiftyfive at n°17, between the 'casa del popolo' and the local parish church. from here the name of the factory founded in nineteen ninety-four represented by a white space intersected by two lines. one vertical, well balanced, logical, essential: the light for the light. the other one dynamic, irreverent, ironic: the light for the form. separate and yet complementary they cast in the same name: Viabizzuno. marionanni

*i progetti rendono gli oggetti eterni,  
le mode li corrompono, gli imbecilli li copiano  
e li vendono agli ignoranti e ai deficienti.  
noi progettiamo e lavoriamo per aiutare la luce  
ad emozionarvi.*

*i frutti delle nostre idee e dei nostri progetti  
sono protetti da brevetti  
e/o modelli registrati  
e/o da diritto d'autore.*

design makes objects timeless,  
fashion corrupts them,  
fools copy them and sell them to  
ignorants and idiots.  
we do projects and work to help light to bring  
you true emotion.  
the results of our ideas and our projects  
are protected by patents  
and/or registered models  
and/or copyright.

*al fine di offrire ai nostri clienti la massima qualità della luce utilizzando le più avanzate tecnologie, forti del nostro sapere artigiano costruito in italia, aggiorniamo costantemente i nostri apparecchi di illuminazione.*

*Viabizzuno si riserva il diritto di apportare ai propri modelli, senza nessun preavviso, qualsiasi modifica ritenesse opportuna. per dimensioni e codici fanno fede i nostri strumenti di lavoro [www.Viabizzuno.com](http://www.Viabizzuno.com), [Viacommerce@](mailto:Viacommerce@), [Viabizzunoapplight](http://Viabizzunoapplight) e [Viabizzunoonline](http://Viabizzunoonline).*

*in order to provide to our customers the maximum quality of light using the most advanced technologies, being strong of our artisan knowledge made in italy, we constantly update our lighting fixtures.*

*Viabizzuno reserves the right to make any modification, considered worthwhile, to its own models, without any notification. for valid dimensions and codes please consult our working tools [www.Viabizzuno.com](http://www.Viabizzuno.com), [Viacommerce@](mailto:Viacommerce@), [Viabizzunoapplight](http://Viabizzunoapplight) and [Viabizzunoonline](http://Viabizzunoonline).*

# lettura delle tabelle tecniche how to read technical tables

XXXXXXXXXXXXXXXXXX										
230V 50-60Hz				A	⊕	IP66		US	CE	
a	b	c	d	e	f	g	g	h	i	

XXXXXXXXXXXXXXXXXX										
230V 50-60Hz				A	⊕	IP66		US	CE	
Vbx.xxx.xx	nero55	3000K		35W	1,5					
l	m	n	o	i						

<b>componenti. components.</b>	IK10	CE	
--------------------------------	------	----	--

<b>accessori. accessories.</b>	IK10	CE	
--------------------------------	------	----	--

1	2	3	4	5	6	7	8	9	10
---	---	---	---	---	---	---	---	---	----

Ra	R9	ies tm/30		sdcM	Vf	lm/m	W/m	lm/W	
95	90	Rf 90	Rg 98	step 2	24	1200	13	92	F
V0000	5,9		Ta25 °C	vita media · average life	50000 h	L80	B10		

11	12	13	14
----	----	----	----

bandella tecnica. posizioni standard simbologie.  
data plate. standard arrangement of symbols.

a	nome apparecchio di illuminazione · light fitting name
b	tensione di alimentazione · supply rating (Volt)
c	frequenza di alimentazione · supply frequency (Hertz)
d	alimentatore incluso o escluso · power supply included or not included
e	classe di isolamento · insulation class
f	grado di protezione · protection degree
g	marchio di certificazione · safety and quality standards certification
h	conforme alle direttive europee produced in compliance with EC directives
i	peso netto · net weight (kg)
l	codice · code
m	finitura · finish
n	temperatura colore sorgente elettronica colour temperature led source (Kelvin)
o	potenza della sorgente · source power (Watt)

componenti. identifica tutti gli elementi indispensabili per la corretta funzionalità e installazione dell'apparecchio di illuminazione.  
components. includes all items that are essential to the correct operation and installation of the light fitting.

accessori. si riferisce alle ulteriori parti installabili sull'apparecchio.  
accessories. refers to items that can be added to the light fitting.

1	indice di resa cromatica · colour rendering index
2	indice di resa del rosso · red colour rendering index
3	Rf indice di fedeltà colore · colour fidelity index Rg indice di saturazione colore · color gamut index
4	step di macadam · macadam step
5	corrente di alimentazione · power supply current
6	tensione di alimentazione · power supply voltage
7	flusso luminoso · light flux
8	potenza della sorgente · source power
9	efficienza della sorgente · source efficiency
10	classe di efficienza energetica · efficiency class
11	codice sorgente elettronica Viabizzuno · Viabizzuno led source code
12	superficie emittente · light emitting surface (mm)
13	% flusso residuo a fine vita · end life % flux
14	% consentita sotto limite · allowed % under limit

## gradi di protezione protection degrees

IP0X	<i>non protetto</i> no protection	IPX0	<i>non protetto</i> no protection	IK01	<i>nessuna protezione</i> no protection
IP1X	<i>contro corpi estranei &gt;50 mm</i> protection against solid objects	IPX1	<i>protetto contro la caduta verticale di gocce d'acqua</i> protected against water drops falling vertically	IK01	<i>protetto contro l'energia d'urto 0,15J</i> protected against collision energy
IP2X	<i>contro corpi estranei &gt;12 mm</i> protection against solid objects	IPX2	<i>protetto contro la caduta di gocce con inclinazione max 15°</i> protected against water drops max inclination 15°	IK02	<i>protetto contro l'energia d'urto 0,2J</i> protected against collision energy
IP3X	<i>contro corpi estranei &gt;2,5 mm</i> protection against solid objects	IPX3	<i>protetto contro la caduta di gocce con inclinazione max 60°</i> protected against water drops max inclination 60°	IK03	<i>protetto contro l'energia d'urto 0,35J</i> protected against collision energy
IP4X	<i>contro corpi estranei &gt;1 mm</i> protection against solid objects	IPX4	<i>protetto contro spruzzi d'acqua</i> protected against sprinkling water	IK04	<i>protetto contro l'energia d'urto 0,5J</i> protected against collision energy
IP5X	<i>protezione da polvere</i> dust-protected	IPX5	<i>protetto contro getti d'acqua</i> protected against water jets	IK05	<i>protetto contro l'energia d'urto 0,7J</i> protected against collision energy
IP6X	<i>stagno alla polvere</i> dust-proof	IPX6	<i>protetto contro inondazioni</i> protected against flooding	IK06	<i>protetto contro l'energia d'urto 1J</i> protected against collision energy
		IPX7	<i>per breve immersione</i> protected against brief immersions	IK07	<i>protetto contro l'energia d'urto 2J</i> protected against collision energy
		IPX8	<i>per immersione prolungata</i> protected against long immersion	IK08	<i>protetto contro l'energia d'urto 5J</i> protected against collision energy
				IK09	<i>protetto contro l'energia d'urto 10J</i> protected against collision energy
				IK10	<i>protetto contro l'energia d'urto 20J</i> protected against collision energy

## legenda simboli symbols key

-  tavolo · table
-  terra · floor standing
-  soffitto · ceiling
-  parete · wall
-  sospensione · suspension
-  binario · track
-  incasso · recessed
-  scomparsa totale · fully concealed
-  segnaletica+emergenza · signalling system+emergency
-  portatili autoalimentati a batteria · portable self-powered with battery
-  sistemi · systems
-  palo · pole
-  paletto · bollard
-  seduta · sitting
-  disponibile su · available on [Viabizzuno apflight](http://Viabizzuno.aplight.com) [www.Viabizzuno.com](http://www.Viabizzuno.com) [Viabizzuno online](http://Viabizzuno.online)
-  classe I. solo isolamento fondamentale, le parti conduttrici accessibili sono collegate ad un conduttore di terra. messa a terra tassativa  
class I. only basic insulation, accessible conductors are earthed. earthing compulsory
-  classe II. all'isolamento principale è aggiunto un secondo isolamento oppure ai due isolamenti è sostituito un isolamento rinforzato. messa a terra esclusa  
class II. basic insulation plus second insulation or both are replaced by reinforced insulation. earthing excluded
-  classe III. alimentazione effettuata con bassissima tensione di sicurezza; sono escluse tensioni superiori a 50V-50Hz. messa a terra non prevista.  
class III. very low safety supply tension; not to be used over 50V-50Hz. earthing excluded.
-  prodotto conforme alle direttive europee · produced in compliance with ec directives
-  marchio di certificazione europea. certifica che il prodotto è conforme alle norme europee sulla sicurezza  
component approved for north american market and suitable to be used and approved as part of a more complex system
-  componente certificato per il mercato nord americano idoneo ad essere utilizzato e valutato come parte di in un sistema più complesso  
component approved for north american market and suitable to be used and approved as part of a more complex system
-  apparecchio di illuminazione approvato da kema · kema approved light fitting
-  prodotto conforme agli standard presenti nel regno unito che regolamentano la sicurezza e la qualità dell'acqua · product complies with uk standards set out by water regulations
-  apparecchio di illuminazione certificato secondo le normative vigenti in polonia che regolamentano i dispositivi di sicurezza antincendio  
certified light fitting according to the regulations about devices for fire safety in force in poland
-  prodotto idoneo per essere commercializzato nel mercato cinese · product suitable for the china market
-  prodotto finito idoneo per essere commercializzato nel mercato nord americano · listed product suitable for the north american market
-  prodotto conforme alla legislazione vigente nel regno unito · produced in compliance with UK legislation
-  apparecchio di illuminazione certificato per il mercato cinese  
light fitting certified for china market

-  *vetro opalino* · opal glass
-  *vetro sabbiato* · sanded glass
-  *vetro nero fumè* · black smoke glass
-  *vetro trasparente* · transparent glass
-  *vetro bianco latte* · white milk glass
-  *crystallo* · crystal
-  *policarbonato opalino* · opal polycarbonate diffuser
-  *carrabile* · drive over
-  *alimentatore incluso* · power supply included
-  *alimentatore escluso* · power supply not included
-  *alimentatore remoto incluso* · remote power supply included
-  *alimentatore elettronico con controllo intelligente incluso* · electronic power supply with smart control included
-  *alimentatore elettronico con controllo intelligente incluso, da installare remoto* · electronic power supply with smart control included, to be installed remotely
-  *alimentatore a spina incluso* · plug power supply included
-  *trasformatore incluso* · transformer included
-  *trasformatore escluso* · transformer not included
-  *kit di cablaggio* · wiring kit
-  *kit di cablaggio escluso* · wiring kit not included
-  *lampadina con sorgente elettronica led, ad incandescenza, alogena o fluorescente inclusa.*  
bulb with led electronic source, incandescent, halogen or fluorescent included.
-  *lampadina con sorgente elettronica led, ad incandescenza, alogena o fluorescente esclusa.*  
bulb with led electronic source, incandescent, halogen or fluorescent not included.
-  *propulsore dinamico n55 incluso* · included
-  *possibilità di combinazione tra interfaccia n55, propulsore dinamico n55 e lampadina n55* · possible combination between n55 interface, propulsore dinamico n55 and n55 bulb
-  *attenzione: sorgente luminosa led. non guardare mai direttamente a occhio nudo* · attention: led light source. never look straight without eye protection
-  *flicker free compatibile con fotocamere digitali* · flicker free digital camera friendly
- l.d.** *luce diretta* · direct light
- l.i.** *luce indiretta* · indirect light
- .d1** *dimmerazione 1-10V* · 1-10V dimmable
- .d2** *dimmerazione dali* · dimmable dali
- .SA** *kit luce + emergenza sempre accese. attenzione: non è possibile installare nelle cassaforme laterizio*  
light kit + permanently lit emergency lamp. please note: cannot be installed in brickwork housing
- .SE** *solo emergenza sempre accesa. attenzione: non è possibile installare nelle cassaforme laterizio*  
permanently lit emergency lamp only. please note: cannot be installed in brickwork housing
-  *peso netto* · net weight (kg)



**apparecchio di illuminazione da tavolo e terra per interni IP20. realizzato in alluminio estruso ossidato 100x48mm, composto da un profilo verticale h.1250mm o h.2000mm e da un profilo orizzontale 690mm, uniti con sistema angololungo (brevetto depositato).**

**modelli:**

**c100 tavolo 01,**

**c100 tavolo 02,**

**c100 terra 01,**

**c100 terra 02.**

**i modelli c100 tavolo 01 e c100 terra 01 sono provvisti di due pulsanti per dimmerazione separata di luce diretta e indiretta, i modelli c100 tavolo 02 e c100 terra 02 sono provvisti di un sensore di presenza e luminosità per la regolazione automatica di entrambe le sorgenti, regolabili anche manualmente con pulsante. tutti i modelli sono disponibili in due varianti, destra e sinistra. cablato con sorgente elettronica 3000K 12W 1447lm con ottica asimmetrica destra e sinistra per emissione diretta e 3000K 31,8W 3688lm con luce diffusa asimmetrica per emissione indiretta.**

**alimentatore 220-240V 50-60Hz incluso.**

**finiture: argento opaco o nero55.**

**IP20 rated table and floor standing lamp for indoor use. made of 100x48mm oxidised extruded aluminium, consisting of a h.1250mm or h.2000mm long vertical profile and a 690mm long horizontal profile, joint by angololungo system (patent pending).**

**versions:**

**c100 tavolo 01,**

**c100 tavolo 02,**

**c100 terra 01,**

**c100 terra 02.**

**version c100 tavolo 01 and c100 terra 01 are equipped with two buttons for direct and indirect light separate dimming.**

**version c100 tavolo 02**

**and c100 terra 02**

**are equipped with a presence or light sensor to automatically adjust both sources, adjustable also manually by use of the button.**

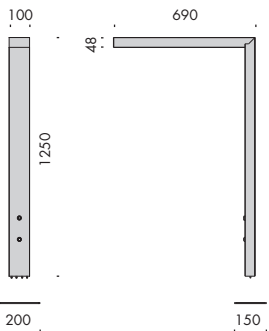
**all versions available in two variations, right or left. wired with 3000K 12W 1447lm led source with right or left asymmetrical optic for direct emission and 3000K 31.8W 3688lm led source asymmetrical diffused light for indirect emission.**

**220-240V 50-60Hz power supply included.**

**finishes: matt silver or nero55.**







**c100 tavolo 01 dx** 220-240V 50-60Hz

**Vb2.084.11** argento opaco · matt silver 3000K 8

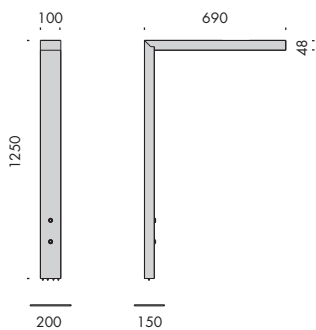
**Vb2.084.12** nero55 3000K 8

**I.d. (luce diretta · direct light)**

Ra	ies tm-30		sdc	mA	V <sub>f (min)</sub>	lm	W	lm/W
90	Rf 90	Rg 100	step 2	350	34,3	1447	12	120
ce051	les9 ●	Ta25 °C		vita media · average life		50000 h	L80	B10

**I.i. (luce indiretta · indirect light)**

Ra	ies tm-30		sdc	mA	V <sub>f (min)</sub>	lm	W	lm/W
90	Rf 90	Rg 100	step 2	900	35,4	3688	31,8	116
ci011	les14 ●	Ta25 °C		vita media · average life		50000 h	L80	B10



**c100 tavolo 01 sx** 220-240V 50-60Hz

**Vb2.084.13** argento opaco · matt silver 3000K 8

**Vb2.084.14** nero55 3000K 8

**I.d. (luce diretta · direct light)**

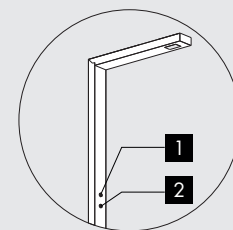
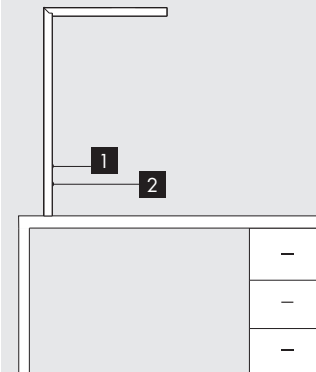
Ra	ies tm-30		sdc	mA	V <sub>f (min)</sub>	lm	W	lm/W
90	Rf 90	Rg 100	step 2	350	34,3	1447	12	120
ce051	les9 ●	Ta25 °C		vita media · average life		50000 h	L80	B10

**I.i. (luce indiretta · indirect light)**

Ra	ies tm-30		sdc	mA	V <sub>f (min)</sub>	lm	W	lm/W
90	Rf 90	Rg 100	step 2	900	35,4	3688	31,8	116
ci011	les14 ●	Ta25 °C		vita media · average life		50000 h	L80	B10



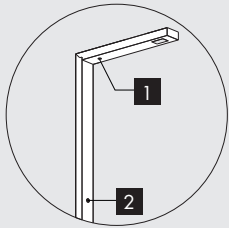
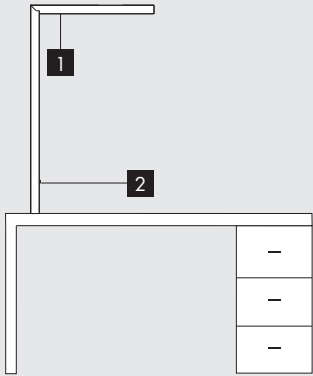
c100 tavolo 01 sx  
Vb2.084.13/14



**1** pulsante di accensione con dimmer per luce indiretta  
power switch with dimmer for indirect light

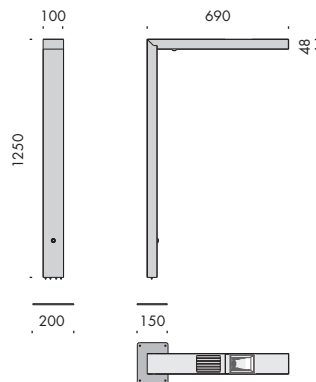
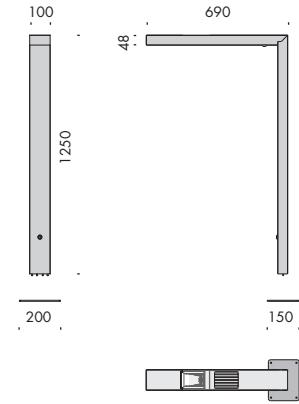
**2** pulsante di accensione con dimmer per luce diretta  
power switch with dimmer for direct light

c100 tavolo 02 sx  
Vb2.084.18/19



**1** sensore di presenza e luminosità  
presence and brightness detector

**2** pulsante di accensione  
con dimmer  
dimmer power switch



**c100 tavolo 02 dx** 220-240V 50-60Hz

**Vb2.084.16** argento opaco · matt silver 3000K 8

**Vb2.084.17** nero55 3000K 8

**I.d. (luce diretta · direct light)**

Ra	ies tm-30		sdc	mA	V <sub>f(min)</sub>	lm	W	lm/W
90	Rf 90	Rg 100	step 2	350	34,3	1447	12	120
ce051	les9 ●	Ta25 °C		vita media · average life		50000 h	L80 B10	

**I.i. (luce indiretta · indirect light)**

Ra	ies tm-30		sdc	mA	V <sub>f(min)</sub>	lm	W	lm/W
90	Rf 90	Rg 100	step 2	900	35,4	3688	31,8	116
ci011	les14 ●	Ta25 °C		vita media · average life		50000 h	L80 B10	

**c100 tavolo 02 sx** 220-240V 50-60Hz

**Vb2.084.18** argento opaco · matt silver 3000K 8

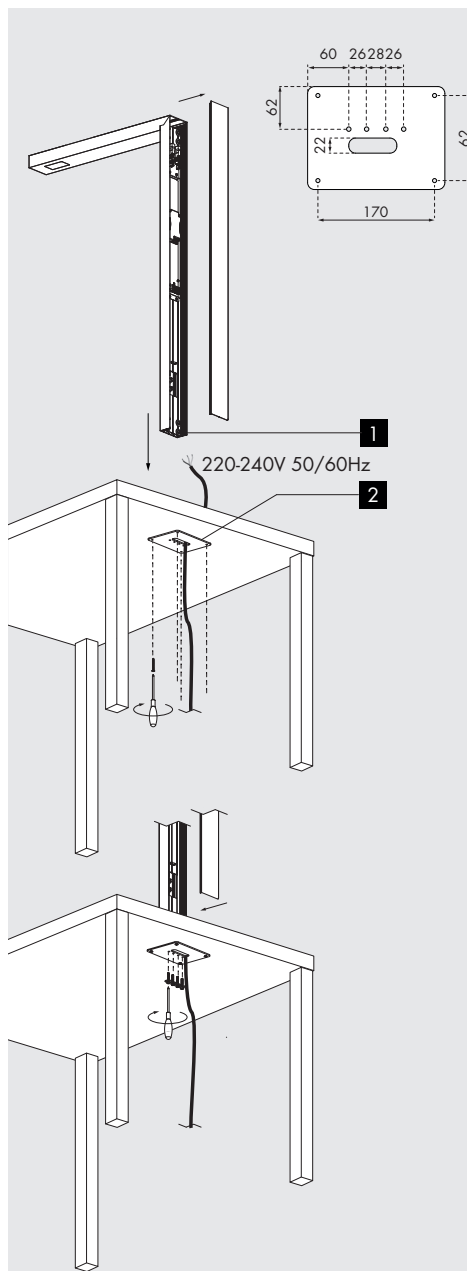
**Vb2.084.19** nero55 3000K 8

**I.d. (luce diretta · direct light)**

Ra	ies tm-30		sdc	mA	V <sub>f(min)</sub>	lm	W	lm/W
90	Rf 90	Rg 100	step 2	350	34,3	1447	12	120
ce051	les9 ●	Ta25 °C		vita media · average life		50000 h	L80 B10	

**I.i. (luce indiretta · indirect light)**

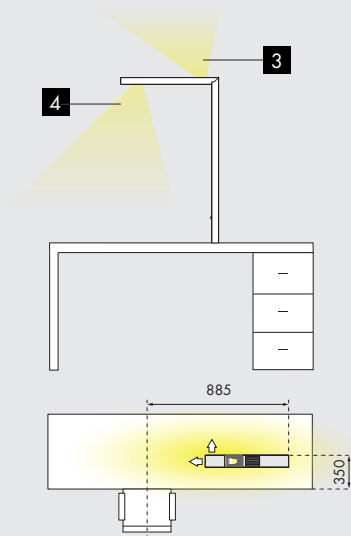
Ra	ies tm-30		sdc	mA	V <sub>f(min)</sub>	lm	W	lm/W
90	Rf 90	Rg 100	step 2	900	35,4	3688	31,8	116
ci011	les14 ●	Ta25 °C		vita media · average life		50000 h	L80 B10	



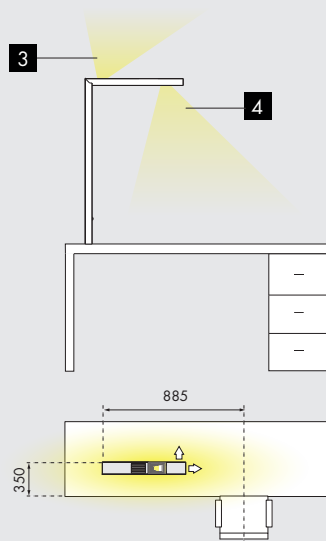
**1** c100 tavolo

**2** supporto c100 tavolo  
c100 tavolo support

Vb2.084.11/12/16/17



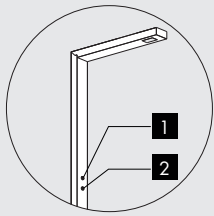
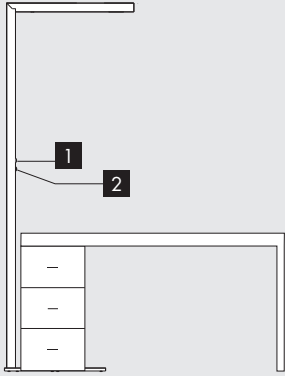
Vb2.084.13/14/18/19



**3** luce indiretta  
indirect light

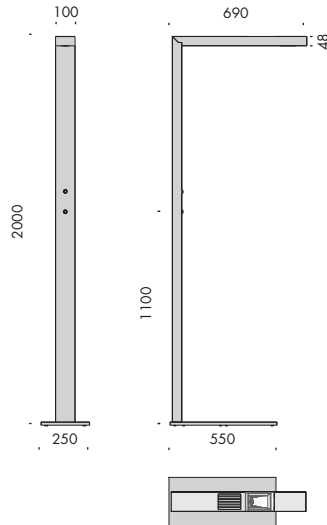
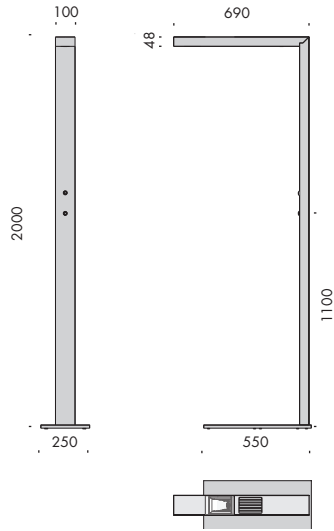
**4** luce diretta  
direct light

c100 terra 01 sx  
Vb4.084.23/24



**1** pulsante di accensione con dimmer per luce indiretta  
power switch with dimmer for indirect light

**2** pulsante di accensione con dimmer per luce diretta  
power switch with dimmer for direct light



**c100 terra 01 dx** 220-240V 50-60Hz

**Vb4.084.21** argento opaco · matt silver 3000K 26

**Vb4.084.22** nero55 3000K 26

**I.d. (luce diretta - direct light)**

Ra	ies tm-30		sdc	mA	V <sub>f (min)</sub>	lm	W	lm/W
90	Rf 90	Rg 100	step 2	350	34,3	1447	12	120
ce051	les9 ● Ta25 °C		vita media · average life		50000 h	L80 B10		

**I.i. (luce indiretta - indirect light)**

Ra	ies tm-30		sdc	mA	V <sub>f (min)</sub>	lm	W	lm/W
90	Rf 90	Rg 100	step 2	900	35,4	3688	31,8	116
ci011	les14 ● Ta25 °C		vita media · average life		50000 h	L80 B10		

**c100 terra 01 sx** 220-240V 50-60Hz

**Vb4.084.23** argento opaco · matt silver 3000K 26

**Vb4.084.24** nero55 3000K 26

**I.d. (luce diretta - direct light)**

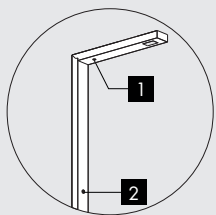
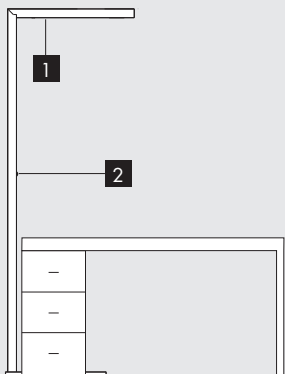
Ra	ies tm-30		sdc	mA	V <sub>f (min)</sub>	lm	W	lm/W
90	Rf 90	Rg 100	step 2	350	34,3	1447	12	120
ce051	les9 ● Ta25 °C		vita media · average life		50000 h	L80 B10		

**I.i. (luce indiretta - indirect light)**

Ra	ies tm-30		sdc	mA	V <sub>f (min)</sub>	lm	W	lm/W
90	Rf 90	Rg 100	step 2	900	35,4	3688	31,8	116
ci011	les14 ● Ta25 °C		vita media · average life		50000 h	L80 B10		

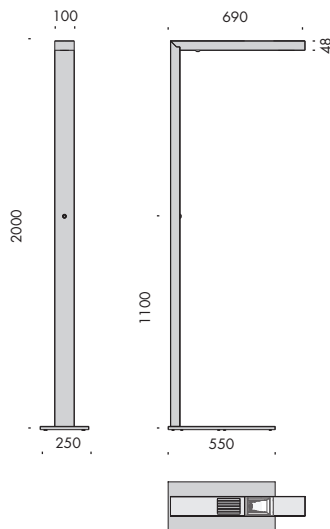
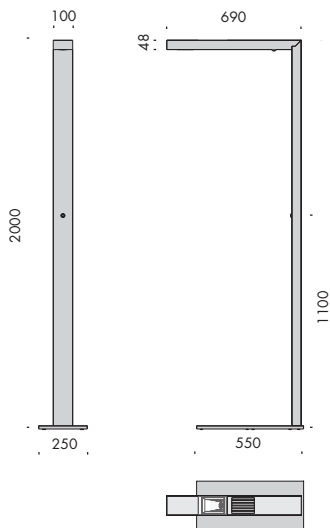


c100 terra 02 sx  
Vb4.084.28/29



**1** sensore di presenza e luminosità  
presence and brightness detector

**2** pulsante di accensione con dimmer  
dimmer power switch



**c100 terra 02 dx** 220-240V 50-60Hz

**Vb4.084.26** argento opaco · matt silver 3000K 26

**Vb4.084.27** nero55 3000K 26

**I.d. (luce diretta · direct light)**

Ra	ies tm-30		sdc	mA	V <sub>f (min)</sub>	lm	W	lm/W
90	Rf 90	Rg 100	step 2	350	34,3	1447	12	120
ce051	les9 ●	Ta25 °C		vita media · average life		50000 h	L80 B10	

**I.i. (luce indiretta · indirect light)**

Ra	ies tm-30		sdc	mA	V <sub>f (min)</sub>	lm	W	lm/W
90	Rf 90	Rg 100	step 2	900	35,4	3688	31,8	116
ci011	les14 ●	Ta25 °C		vita media · average life		50000 h	L80 B10	

**c100 terra 02 sx** 220-240V 50-60Hz

**Vb4.084.28** argento opaco · matt silver 3000K 26

**Vb4.084.29** nero55 3000K 26

**I.d. (luce diretta · direct light)**

Ra	ies tm-30		sdc	mA	V <sub>f (min)</sub>	lm	W	lm/W
90	Rf 90	Rg 100	step 2	350	34,3	1447	12	120
ce051	les9 ●	Ta25 °C		vita media · average life		50000 h	L80 B10	

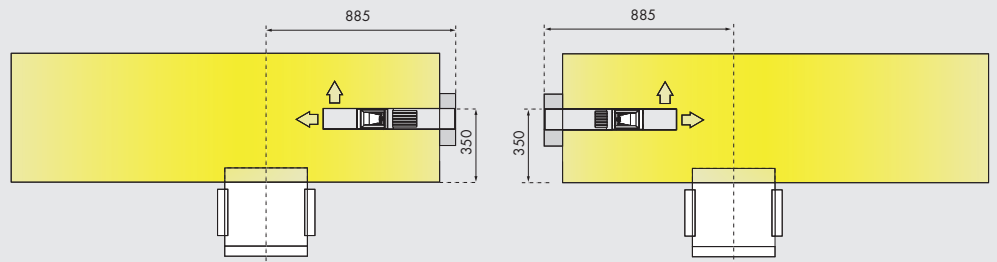
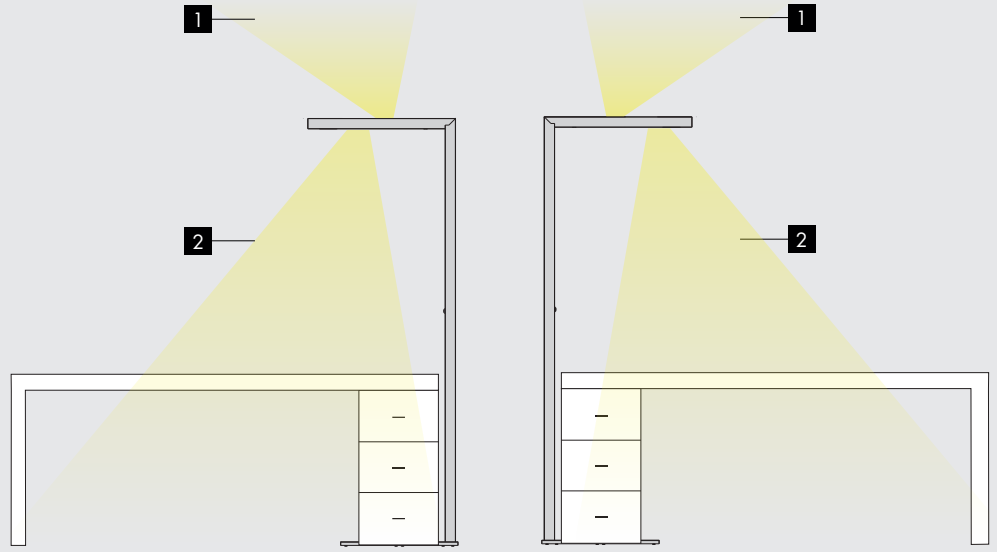
**I.i. (luce indiretta · indirect light)**

Ra	ies tm-30		sdc	mA	V <sub>f (min)</sub>	lm	W	lm/W
90	Rf 90	Rg 100	step 2	900	35,4	3688	31,8	116
ci011	les14 ●	Ta25 °C		vita media · average life		50000 h	L80 B10	



c100 terra dx  
Vb4.084.21/22/26/27

c100 terra sx  
Vb4.084.23/24/28/29



**1** luce indiretta e diffusa  
indirect and diffused light

**2** luce diretta  
direct light