

Viabizzuno strada principale della frazione di bizzuno in provincia di ravenna dove tra la casa del popolo e la parrocchia, al n°17, sono nato il ventuno luglio millenovecentocinquantacinque. da qui nasce il nome della fabbrica di produzione fondata nel millenovecentonovantaquattro rappresentata da uno spazio bianco attraversato da due linee. una verticale, rigorosa, essenziale, equilibrata: la luce per la luce; ed una inclinata, irriverente nello spazio, ironica, fuori dagli schemi: la luce per la forma. distinte ma complementari si fondono in un unico nome: Viabizzuno.

Viabizzuno is the name of the main road of the small village bizzuno located in the province of ravenna, where I was born on the twenty-first july nineteenfiftyfive at n°17, between the 'casa del popolo' and the local parish church. from here the name of the factory founded in nineteen ninety-four represented by a white space intersected by two lines. one vertical, well balanced, logical, essential: the light for the light. the other one dynamic, irreverent, ironic: the light for the form. separate and yet complementary they cast in the same name: Viabizzuno. marionanni

*i progetti rendono gli oggetti eterni,
le mode li corrompono, gli imbecilli li copiano
e li vendono agli ignoranti e ai deficienti.
noi progettiamo e lavoriamo per aiutare la luce
ad emozionarvi.*

*i frutti delle nostre idee e dei nostri progetti
sono protetti da brevetti
e/o modelli registrati
e/o da diritto d'autore.*

*design makes objects timeless,
fashion corrupts them,
fools copy them and sell them to
ignorants and idiots.
we do projects and work to help light to bring
you true emotion.
the results of our ideas and our projects
are protected by patents
and/or registered models
and/or copyright.*

al fine di offrire ai nostri clienti la massima qualità della luce utilizzando le più avanzate tecnologie, forti del nostro sapere artigiano costruito in italia, aggiorniamo costantemente i nostri apparecchi di illuminazione.

Viabizzuno si riserva il diritto di apportare ai propri modelli, senza nessun preavviso, qualsiasi modifica ritenesse opportuna. per dimensioni e codici fanno fede i nostri strumenti di lavoro www.Viabizzuno.com, [Viacommerce@](mailto:Viacommerce@viabizzuno.com), [Viabizzunoapplight](http://Viabizzunoapplight.com) e [Viabizzunoonline](http://Viabizzunoonline.com).

in order to provide to our customers the maximum quality of light using the most advanced technologies, being strong of our artisan knowledge made in italy, we constantly update our lighting fixtures.

Viabizzuno reserves the right to make any modification, considered worthwhile, to its own models, without any notification. for valid dimensions and codes please consult our working tools www.Viabizzuno.com, [Viacommerce@](mailto:Viacommerce@viabizzuno.com), [Viabizzunoapplight](http://Viabizzunoapplight.com) and [Viabizzunoonline](http://Viabizzunoonline.com).

lettura delle tabelle tecniche how to read technical tables

XXXXXXXXXXXXXXXXXX										
230V 50-60Hz				A	⊕	IP66		US	CE	
a	b	c	d	e	f	g	g	h	i	

XXXXXXXXXXXXXXXXXX										
230V 50-60Hz				A	⊕	IP66		US	CE	
Vbx.xxx.xx	nero55	3000K		35W	1,5					
l	m	n	o	i						

componenti. components.	IK10	CE	
--------------------------------	------	----	--

accessori. accessories.	IK10	CE	
--------------------------------	------	----	--

1	2	3	4	5	6	7	8	9	10
---	---	---	---	---	---	---	---	---	----

Ra	R9	ies tm/30		sdcM	Vf	lm/m	W/m	lm/W	
95	90	Rf 90	Rg 98	step 2	24	1200	13	92	F
V0000	5,9		Ta25 °C	vita media · average life	50000 h	L80	B10		

11	12	13	14
----	----	----	----

bandella tecnica. posizioni standard simbologie.
data plate. standard arrangement of symbols.

a	nome apparecchio di illuminazione · light fitting name
b	tensione di alimentazione · supply rating (Volt)
c	frequenza di alimentazione · supply frequency (Hertz)
d	alimentatore incluso o escluso · power supply included or not included
e	classe di isolamento · insulation class
f	grado di protezione · protection degree
g	marchio di certificazione · safety and quality standards certification
h	conforme alle direttive europee produced in compliance with EC directives
i	peso netto · net weight (kg)
l	codice · code
m	finitura · finish
n	temperatura colore sorgente elettronica colour temperature led source (Kelvin)
o	potenza della sorgente · source power (Watt)

componenti. identifica tutti gli elementi indispensabili per la corretta funzionalità e installazione dell'apparecchio di illuminazione.
components. includes all items that are essential to the correct operation and installation of the light fitting.

accessori. si riferisce alle ulteriori parti installabili sull'apparecchio.
accessories. refers to items that can be added to the light fitting.

1	indice di resa cromatica · colour rendering index
2	indice di resa del rosso · red colour rendering index
3	Rf indice di fedeltà colore · colour fidelity index Rg indice di saturazione colore · color gamut index
4	step di macadam · macadam step
5	corrente di alimentazione · power supply current
6	tensione di alimentazione · power supply voltage
7	flusso luminoso · light flux
8	potenza della sorgente · source power
9	efficienza della sorgente · source efficiency
10	classe di efficienza energetica · efficiency class
11	codice sorgente elettronica Viabizzuno · Viabizzuno led source code
12	superficie emittente · light emitting surface (mm)
13	% flusso residuo a fine vita · end life % flux
14	% consentita sotto limite · allowed % under limit

gradi di protezione protection degrees

IP0X	<i>non protetto</i> no protection	IPX0	<i>non protetto</i> no protection		
IP1X	<i>contro corpi estranei >50 mm</i> protection against solid objects	IPX1	<i>protetto contro la caduta verticale di gocce d'acqua</i> protected against water drops falling vertically	IK01	<i>nessuna protezione</i> no protection
IP2X	<i>contro corpi estranei >12 mm</i> protection against solid objects	IPX2	<i>protetto contro la caduta di gocce con inclinazione max 15°</i> protected against water drops max inclination 15°	IK02	<i>protetto contro l'energia d'urto 0,2J</i> protected against collision energy
IP3X	<i>contro corpi estranei >2,5 mm</i> protection against solid objects	IPX3	<i>protetto contro la caduta di gocce con inclinazione max 60°</i> protected against water drops max inclination 60°	IK03	<i>protetto contro l'energia d'urto 0,35J</i> protected against collision energy
IP4X	<i>contro corpi estranei >1 mm</i> protection against solid objects	IPX4	<i>protetto contro spruzzi d'acqua</i> protected against sprinkling water	IK04	<i>protetto contro l'energia d'urto 0,5J</i> protected against collision energy
IP5X	<i>protezione da polvere</i> dust-protected	IPX5	<i>protetto contro getti d'acqua</i> protected against water jets	IK05	<i>protetto contro l'energia d'urto 0,7J</i> protected against collision energy
IP6X	<i>stagno alla polvere</i> dust-proof	IPX6	<i>protetto contro inondazioni</i> protected against flooding	IK06	<i>protetto contro l'energia d'urto 1J</i> protected against collision energy
		IPX7	<i>per breve immersione</i> protected against brief immersions	IK07	<i>protetto contro l'energia d'urto 2J</i> protected against collision energy
		IPX8	<i>per immersione prolungata</i> protected against long immersion	IK08	<i>protetto contro l'energia d'urto 5J</i> protected against collision energy
				IK09	<i>protetto contro l'energia d'urto 10J</i> protected against collision energy
				IK10	<i>protetto contro l'energia d'urto 20J</i> protected against collision energy

legenda simboli symbols key

ta

tavolo · table

tr

terra · floor standing

s

soffitto · ceiling

p

parete · wall

sp

sospensione · suspension

bin

binario · track

in

incasso · recessed

st

scomparsa totale · fully concealed

s+e

segnalatica+emergenza · signalling system+emergency

bat

portatili autoalimentati a batteria · portable self-powered with battery

sis

sistemi · systems

pa

palo · pole

pt

paletto · bollard

sd

seduta · sitting

V

disponibile su · available on [Viabizzuno aplight www.Viabizzuno.com](http://Viabizzuno.aplight.com) Viabizzuno online



classe I. solo isolamento fondamentale, le parti conduttrici accessibili sono collegate ad un conduttore di terra. messa a terra tassativa
class I. only basic insulation, accessible conductors are earthed. earthing compulsory



classe II. all'isolamento principale è aggiunto un secondo isolamento oppure ai due isolamenti è sostituito un isolamento rinforzato. messa a terra esclusa
class II. basic insulation plus second insulation or both are replaced by reinforced insulation. earthing excluded



classe III. alimentazione effettuata con bassissima tensione di sicurezza; sono escluse tensioni superiori a 50V-50Hz. messa a terra non prevista.
class III. very low safety supply tension; not to be used over 50V-50Hz. earthing excluded.

CE

prodotto conforme alle direttive europee · produced in compliance with ec directives



marchio di certificazione europea. certifica che il prodotto è conforme alle norme europee sulla sicurezza
component approved for north american market and suitable to be used and approved as part of a more complex system

CA

componente certificato per il mercato nord americano idoneo ad essere utilizzato e valutato come parte di in un sistema più complesso
component approved for north american market and suitable to be used and approved as part of a more complex system

KEMA
KEUR

apparecchio di illuminazione approvato da kema · kema approved light fitting

WRAS

prodotto conforme agli standard presenti nel regno unito che regolamentano la sicurezza e la qualità dell'acqua · product complies with uk standards set out by water regulations



apparecchio di illuminazione certificato secondo le normative vigenti in polonia che regolamentano i dispositivi di sicurezza antincendio
certified light fitting according to the regulations about devices for fire safety in force in poland



prodotto idoneo per essere commercializzato nel mercato cinese · product suitable for the china market



prodotto finito idoneo per essere commercializzato nel mercato nord americano · listed product suitable for the north american market

UK
CA

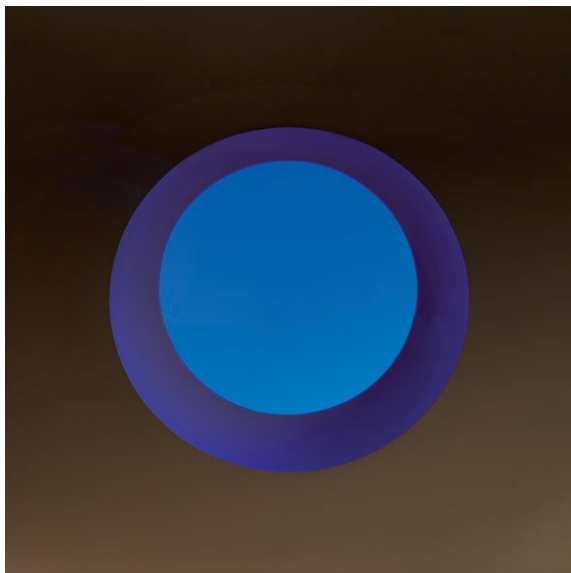
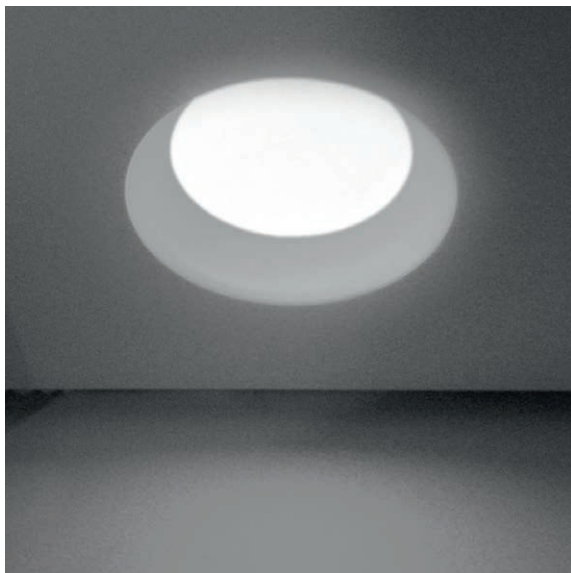
prodotto conforme alla legislazione vigente nel regno unito · produced in compliance with UK legislation



apparecchio di illuminazione certificato per il mercato cinese
light fitting certified for china market

-  *vetro opalino* · opal glass
-  *vetro sabbiato* · sanded glass
-  *vetro nero fumè* · black smoke glass
-  *vetro trasparente* · transparent glass
-  *vetro bianco latte* · white milk glass
-  *crystallo* · crystal
-  *policarbonato opalino* · opal polycarbonate diffuser
-  *carrabile* · drive over
-  *alimentatore incluso* · power supply included
-  *alimentatore escluso* · power supply not included
-  *alimentatore remoto incluso* · remote power supply included
-  *alimentatore elettronico con controllo intelligente incluso* · electronic power supply with smart control included
-  *alimentatore elettronico con controllo intelligente incluso, da installare remoto* · electronic power supply with smart control included, to be installed remotely
-  *alimentatore a spina incluso* · plug power supply included
-  *trasformatore incluso* · transformer included
-  *trasformatore escluso* · transformer not included
-  *kit di cablaggio* · wiring kit
-  *kit di cablaggio escluso* · wiring kit not included
-  *lampadina con sorgente elettronica led, ad incandescenza, alogena o fluorescente inclusa.*
bulb with led electronic source, incandescent, halogen or fluorescent included.
-  *lampadina con sorgente elettronica led, ad incandescenza, alogena o fluorescente esclusa.*
bulb with led electronic source, incandescent, halogen or fluorescent not included.
-  *propulsore dinamico n55 incluso* · included
-  *possibilità di combinazione tra interfaccia n55, propulsore dinamico n55 e lampadina n55* · possible combination between n55 interface, propulsore dinamico n55 and n55 bulb
-  *attenzione: sorgente luminosa led. non guardare mai direttamente a occhio nudo* · attention: led light source. never look straight without eye protection
-  *ff flicker free compatibile con fotocamere digitali* · flicker free digital camera friendly
- l.d.** *luce diretta* · direct light
- l.i.** *luce indiretta* · indirect light
- .d1** *dimmerazione 1-10V* · 1-10V dimmable
- .d2** *dimmerazione dali* · dimmable dali
- .SA** *kit luce + emergenza sempre accese. attenzione: non è possibile installare nelle cassaforme laterizio*
light kit + permanently lit emergency lamp. please note: cannot be installed in brickwork housing
- .SE** *solo emergenza sempre accesa. attenzione: non è possibile installare nelle cassaforme laterizio*
permanently lit emergency lamp only. please note: cannot be installed in brickwork housing
-  *peso netto* · net weight (kg)

campana brembana marionanni 2007



apparecchio di illuminazione da incasso a soffitto per interni IP20.

realizzato in gesso verniciato per integrarsi totalmente nell'architettura.

è possibile installare al suo interno vari kit luminosi per creare differenti scenografie.

modelli:

campana brembana 900 a scomparsa totale di dimensioni 1200x1200x900mm con foro diametro Ø800mm,

campana brembana ribassata 350 di dimensioni 1200x1200x350mm con foro diametro Ø750mm sporgente di 142mm da soffitto,

campana brembana 400 a scomparsa totale di dimensioni 595x595x400mm con foro diametro Ø405mm,

campana brembana ribassata 250 595x595x250mm con foro diametro Ø365mm sporgente 37mm da soffitto.

disponibili kit sorgente elettronica 2700K, 3000K e 4000K Ra95 6W e 12,2W, kit sorgente elettronica rgb 3x5W e 3x10W.

alimentatore escluso, da installare remoto.

possibilità di dimmerazione dali, 1-10V e dmx.

finiture: gesso verniciato bianco.

IP20 rated recessed ceiling light fitting for indoor use. made of painted plaster to totally integrate within the architecture.

several lighting kits available to be installed in the light fitting to create different scenographies.

versions:

campana brembana 900 fully concealed sizes 1200x1200x900mm with diameter Ø800mm hole, campana brembana ribassata 350 sizes 1200x1200x350mm with diameter Ø750mm hole protruding by 142mm from the ceiling,

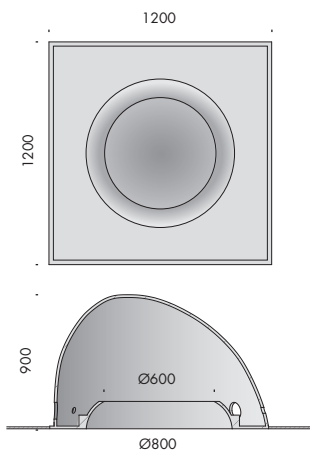
campana brembana 400 sizes 595x595x400mm with diameter Ø405mm hole, campana brembana ribassata 250 sizes 595x595x250mm with diameter Ø365mm hole protruding by 37mm from the ceiling.

2700K 3000K and 4000K Ra95 6W and 12.2W led kit, 3x5W and 3x10W rgb led kits available. power supply not included, to be installed remotely.

possible dali/1-10V and dmx dimming.

finishes: white painted plaster.





campana brembana 900



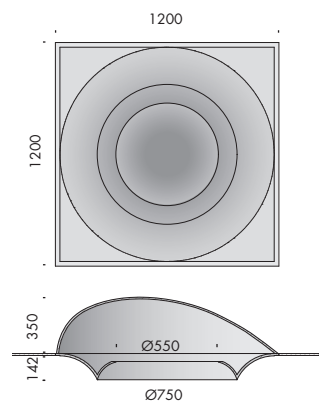
IP20



f6.205.01 corpo in gesso con foro incassato
plaster body with recessed hole

900mm

85



campana brembana ribassata 350



IP20

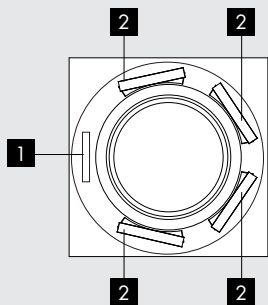
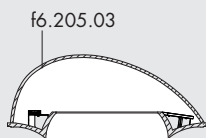
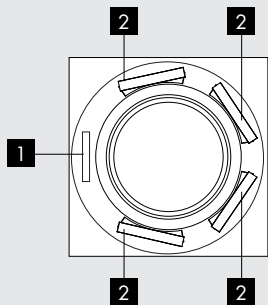
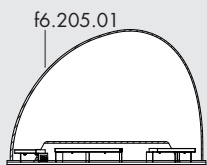


f6.205.03 corpo in gesso con foro semi incassato
plaster body with semi-recessed hole

350mm

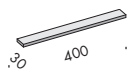
70

max 1 kit rgb + max 4 kit led bianchi
 max 1 rgb kit + max 4 white kit led



1 f6.205.41

2 Vb6.205.31.27/30/40



kit campana 900/350 24Vdc

Vb6.205.31.27

2700K 12,2W 0,2

Ra	R9	ies tm-30		sdc	V _f	lm/m	W/m	lm/W
95	90	Rf 90	Rg 98	step 2	24	2400	26	92
V3000	11		Ta25 °C	vita media · average life		50000 h	L80	B10

Vb6.205.31.30

3000K 12,2W 0,2

Ra	R9	ies tm-30		sdc	V _f	lm/m	W/m	lm/W
95	90	Rf 93	Rg 102	step 2	24	2500	26	96
V3001	11		Ta25 °C	vita media · average life		50000 h	L80	B10

Vb6.205.31.40

4000K 12,2W 0,2

Ra	R9	ies tm/30		sdc	V _f	lm/m	W/m	lm/W
95	95	Rf 90	Rg 98	step 2	24	2600	26	100
V3003	11		Ta25 °C	vita media · average life		50000 h	L80	B10

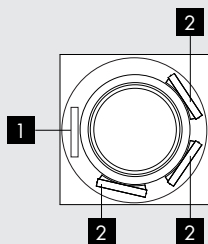
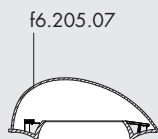
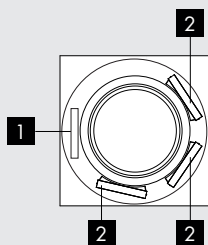
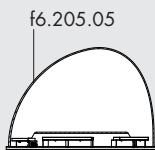
kit ribassata 900/350 24Vdc pwm

f6.205.41.1

rgb 3x10W 0,2

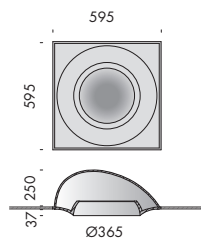
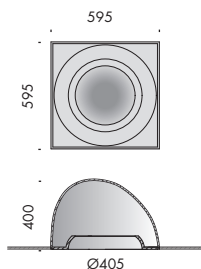


max 1 kit rgb + max 3 kit led bianchi
 max 1 rgb kit + max white kit led



1 f6.205.55

2 Vb6.205.53



campana brembana 400



IP20



f6.205.05 corpo in gesso con foro incassato
 plaster body with recessed hole

400mm 42,5

campana brembana ribassata 250



IP20



f6.205.07 corpo in gesso con foro semi incassato
 plaster body with semi-recessed hole

250mm 35

kit campana brembana 400/250

24Vdc



IP20



Vb6.205.53

3000K 2x3W 0,2

Ra	R9	ies tm/30		sdcM	Vf	lm/m	W/m	lm/W
95	90	Rf 93	Rg 102	step 2	24	1250	13	96
V0001		5,9		Ta25 °C vita media · average life		50000 h	L80 B10	

kit campana brembana 400/250



24Vdc pwm



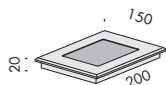
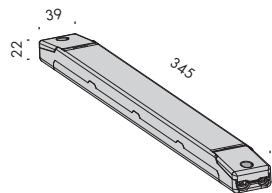
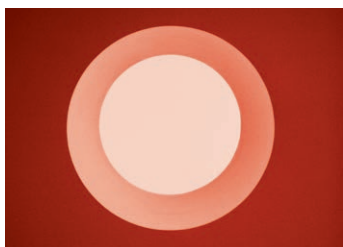
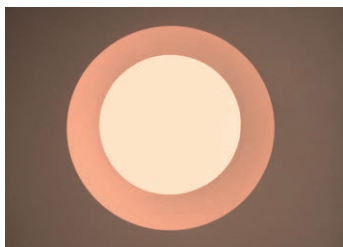
IP20



f6.205.55.1

rgb 3x5W 0,2





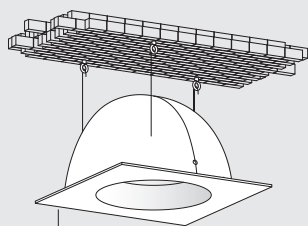
campana brembana ha la possibilità di alloggiare 4 kit led di diversa temperatura colore, con controller che ne permette la miscelazione. allo stesso modo, tramite led rgb, miscelando i tre colori fondamentali rosso, blu e verde si possono ottenere infinite sfumature. la dimmerazione è applicabile alla singola sorgente o all'insieme di sorgenti.

campana brembana can accommodate 4 led kits with different colour temperatures, with a controller which ables the blending. in the same way, using rgb leds and mixing the three basic colours red, blue and green, unlimited shades can be obtained. dimming is suitable to a single light source or to the whole set of light sources.

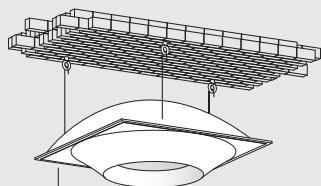
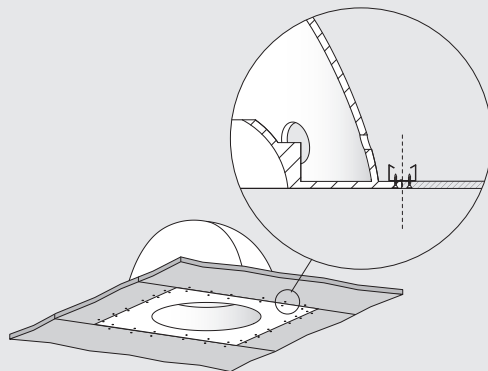
alimentatori. power supplies.		240V 50-60Hz	A	UK CA	CE	i
f9.205.81.1	dimmi dali/led rgbw 4x24V pwm					50W 0,3
f9.205.83	dimmi 3x(1-10V)/led rgb 3x24Vpwm					25W 0,4
f9.205.85	dimmi dmx/led rgb 3x24V pwm					50W 0,5

centralina. control unit.		240V 50-60Hz	UK CA	CE	i	
t4.150	touch screen dali bianco/rgb					0,8

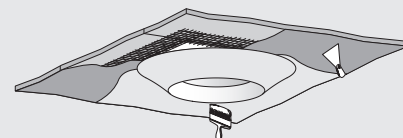
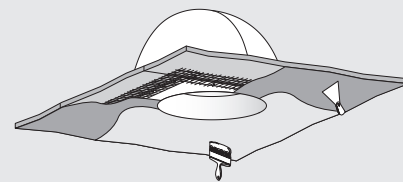
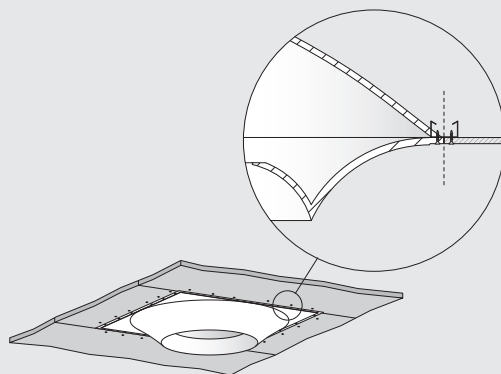




f6.205.01 / f6.205.05



f6.205.03 / f6.205.07



fissare a soffitto appositi occhielli
e sospendere il corpo in gesso.
fasten the special eyelets to the
ceiling and hang the plaster body.

fissare al corpo in gesso le lastre in cartongesso
modo da completare la realizzazione del controsoffitto.
fasten the plasterboard plates to the plaster body
such a way to complete the false ceiling.

posizionare quattro strisce di apposita garza
sulla giunzione tra il corpo e il cartongesso.
stuccare, rasare e verniciare.
attenzione: rasare solo fino al bordo.
place four strips of special gauze on the
connection between body and plasterboard.
attention: shim up to the edge only.

