

Viabizzuno strada principale della frazione di bizzuno in provincia di ravenna dove tra la casa del popolo e la parrocchia, al n°17, sono nato il ventuno luglio millenovecentocinquantacinque. da qui nasce il nome della fabbrica di produzione fondata nel millenovecentonovantaquattro rappresentata da uno spazio bianco attraversato da due linee. una verticale, rigorosa, essenziale, equilibrata: la luce per la luce; ed una inclinata, irriverente nello spazio, ironica, fuori dagli schemi: la luce per la forma. distinte ma complementari si fondono in un unico nome: Viabizzuno.

Viabizzuno is the name of the main road of the small village bizzuno located in the province of ravenna, where I was born on the twenty-first july nineteenfiftyfive at n°17, between the 'casa del popolo' and the local parish church. from here the name of the factory founded in nineteen ninety-four represented by a white space intersected by two lines. one vertical, well balanced, logical, essential: the light for the light. the other one dynamic, irreverent, ironic: the light for the form. separate and yet complementary they cast in the same name: Viabizzuno. mario nanni

*i progetti rendono gli oggetti eterni,
le mode li corrompono, gli imbecilli li copiano
e li vendono agli ignoranti e ai deficienti.
noi progettiamo e lavoriamo per aiutare la luce
ad emozionarvi.*

*i frutti delle nostre idee e dei nostri progetti
sono protetti da brevetti
e/o modelli registrati
e/o da diritto d'autore.*

*design makes objects timeless,
fashion corrupts them,
fools copy them and sell them to
ignorants and idiots.
we do projects and work to help light to bring
you true emotion.
the results of our ideas and our projects
are protected by patents
and/or registered models
and/or copyright.*

al fine di offrire ai nostri clienti la massima qualità della luce utilizzando le più avanzate tecnologie, forti del nostro sapere artigiano costruito in italia, aggiorniamo costantemente i nostri apparecchi di illuminazione.

Viabizzuno si riserva il diritto di apportare ai propri modelli, senza nessun preavviso, qualsiasi modifica ritenesse opportuna. per dimensioni e codici fanno fede i nostri strumenti di lavoro www.Viabizzuno.com, [Viacommerce@](mailto:Viacommerce@viabizzuno.com), [Viabizzunoapplight](http://Viabizzunoapplight.com) e [Viabizzunoonline](http://Viabizzunoonline.com).

in order to provide to our customers the maximum quality of light using the most advanced technologies, being strong of our artisan knowledge made in italy, we constantly update our lighting fixtures.

Viabizzuno reserves the right to make any modification, considered worthwhile, to its own models, without any notification. for valid dimensions and codes please consult our working tools www.Viabizzuno.com, [Viacommerce@](mailto:Viacommerce@viabizzuno.com), [Viabizzunoapplight](http://Viabizzunoapplight.com) and [Viabizzunoonline](http://Viabizzunoonline.com).

lettura delle tabelle tecniche how to read technical tables

XXXXXXXXXXXXXXXXXX										
230V 50-60Hz				A	⊕	IP66		US	CE	
a	b	c	d	e	f	g	g	h	i	

XXXXXXXXXXXXXXXXXX										
230V 50-60Hz				A	⊕	IP66		US	CE	
Vbx.xxx.xx	nero55	3000K		35W	1,5					
l	m	n	o	i						

componenti. components.	IK10		
--------------------------------	-------------	--	--

accessori. accessories.	IK10		
--------------------------------	-------------	--	--

1	2	3	4	5	6	7	8	9	10				
Ra	R9	ies tm-30		sdcM	mA	V _{F(min)}	lm	W	lm/W				
98	98	Rf 96	Rg 103	step 1	350	27,6	1240	9,7	128	A++			
xm000	les19		Ta25 °C	vita media · average life	500	27,9	1580	14,0	113	A+			
				70000 h							L80	B10	
11	12							13	14				

bandella tecnica. posizioni standard simbologie.
data plate. standard arrangement of symbols.

a	nome apparecchio di illuminazione · light fitting name
b	tensione di alimentazione · supply rating (Volt)
c	frequenza di alimentazione · supply frequency (Hertz)
d	alimentatore incluso o escluso · power supply included or not included
e	classe di isolamento · insulation class
f	grado di protezione · protection degree
g	marchio di certificazione · safety and quality standards certification
h	conforme alle direttive europee produced in compliance with EC directives
i	peso netto · net weight (kg)
l	codice · code
m	finitura · finish
n	temperatura colore sorgente elettronica colour temperature led source (Kelvin)
o	potenza della sorgente · source power (Watt)

componenti. identifica tutti gli elementi indispensabili per la corretta funzionalità e installazione dell'apparecchio di illuminazione.
components. includes all items that are essential to the correct operation and installation of the light fitting.

accessori. si riferisce alle ulteriori parti installabili sull'apparecchio.
accessories. refers to items that can be added to the light fitting.

1	indice di resa cromatica · colour rendering index
2	indice di resa del rosso · red colour rendering index
3	Rf indice di fedeltà colore · colour fidelity index Rg indice di saturazione colore · color gamut index
4	step di macadam · macadam step
5	corrente di alimentazione · power supply current
6	tensione di alimentazione · power supply voltage
7	flusso luminoso · light flux
8	potenza della sorgente · source power
9	efficienza della sorgente · source efficiency
10	classe di efficienza energetica · efficiency class
11	codice sorgente elettronica Viabizzuno · Viabizzuno led source code
12	superficie emittente · light emitting surface (mm)
13	% flusso residuo a fine vita · end life % flux
14	% consentita sotto limite · allowed % under limit

gradi di protezione protection degrees

IP0X	<i>non protetto</i> no protection	IPX0	<i>non protetto</i> no protection		
IP1X	<i>contro corpi estranei >50 mm</i> protection against solid objects	IPX1	<i>protetto contro la caduta verticale di gocce d'acqua</i> protected against water drops falling vertically	IK01	<i>nessuna protezione</i> no protection
IP2X	<i>contro corpi estranei >12 mm</i> protection against solid objects	IPX2	<i>protetto contro la caduta di gocce con inclinazione max 15°</i> protected against water drops max inclination 15°	IK01	<i>protetto contro l'energia d'urto 0,15J</i> protected against collision energy
IP3X	<i>contro corpi estranei >2,5 mm</i> protection against solid objects	IPX3	<i>protetto contro la caduta di gocce con inclinazione max 60°</i> protected against water drops max inclination 60°	IK02	<i>protetto contro l'energia d'urto 0,2J</i> protected against collision energy
IP4X	<i>contro corpi estranei >1 mm</i> protection against solid objects	IPX4	<i>protetto contro spruzzi d'acqua</i> protected against sprinkling water	IK03	<i>protetto contro l'energia d'urto 0,35J</i> protected against collision energy
IP5X	<i>protezione da polvere</i> dust-protected	IPX5	<i>protetto contro getti d'acqua</i> protected against water jets	IK04	<i>protetto contro l'energia d'urto 0,5J</i> protected against collision energy
IP6X	<i>stagno alla polvere</i> dust-proof	IPX6	<i>protetto contro inondazioni</i> protected against flooding	IK05	<i>protetto contro l'energia d'urto 0,7J</i> protected against collision energy
		IPX7	<i>per breve immersione</i> protected against brief immersions	IK06	<i>protetto contro l'energia d'urto 1J</i> protected against collision energy
		IPX8	<i>per immersione prolungata</i> protected against long immersion	IK07	<i>protetto contro l'energia d'urto 2J</i> protected against collision energy
				IK08	<i>protetto contro l'energia d'urto 5J</i> protected against collision energy
				IK09	<i>protetto contro l'energia d'urto 10J</i> protected against collision energy
				IK10	<i>protetto contro l'energia d'urto 20J</i> protected against collision energy

legenda simboli symbols key



tavolo · table



terra · floor standing



soffitto · ceiling



parete · wall



sospensione · suspension



binario · track



incasso · recessed



scomparsa totale · fully concealed



segnalatica+emergenza · signalling system+emergency



portatili autoalimentati a batteria · portable self-powered with battery



sistemi · systems



palo · pole



paletto · bollard



seduta · sitting



disponibile su · available on [Viabizzuno aplight](http://Viabizzuno.aplight) www.Viabizzuno.com [Viabizzuno online](http://Viabizzuno.online)



classe I. solo isolamento fondamentale, le parti conduttrici accessibili sono collegate ad un conduttore di terra. messa a terra tassativa
class I. only basic insulation, accessible conductors are earthed. earthing compulsory



classe II. all'isolamento principale è aggiunto un secondo isolamento oppure ai due isolamenti è sostituito un isolamento rinforzato. messa a terra esclusa
class II. basic insulation plus second insulation or both are replaced by reinforced insulation. earthing excluded



classe III. alimentazione effettuata con bassissima tensione di sicurezza; sono escluse tensioni superiori a 50V-50Hz. messa a terra non prevista.
class III. very low safety supply tension; not to be used over 50V-50Hz. earthing excluded.



prodotto conforme alle direttive europee · produced in compliance with ec directives



marchio di certificazione europea. certifica che il prodotto è conforme alle norme europee sulla sicurezza
component approved for north american market and suitable to be used and approved as part of a more complex system



componente certificato per il mercato nord americano idoneo ad essere utilizzato e valutato come parte di un sistema più complesso
component approved for north american market and suitable to be used and approved as part of a more complex system



apparecchio di illuminazione approvato da kema · kema approved light fitting



prodotto conforme agli standard presenti nel regno unito che regolamentano la sicurezza e la qualità dell'acqua · product complies with uk standards set out by water regulations



apparecchio di illuminazione certificato secondo le normative vigenti in polonia che regolamentano i dispositivi di sicurezza antincendio
certified light fitting according to the regulations about devices for fire safety in force in poland



prodotto idoneo per essere commercializzato nel mercato cinese · product suitable for the china market



prodotto finito idoneo per essere commercializzato nel mercato nord americano · listed product suitable for the north american market



apparecchio di illuminazione in corso di certificazione per essere commercializzato nel mercato nord americano
light fitting undergoing certification to be marketed in the north american market

IP20 grado di protezione · protection degree

 vetro opalino · opal glass


 vetro sabbiato · sanded glass

 vetro nero fumè · black smoke glass

 vetro trasparente · transparent glass

 vetro bianco latte · white milk glass

 cristallo · crystal

 policarbonato opalino · opal polycarbonate diffuser

 carrabile · drive over

 alimentatore incluso · power supply included

 alimentatore escluso · power supply not included

AR alimentatore remoto incluso · remote power supply included

Ai alimentatore elettronico con controllo intelligente incluso · electronic power supply with smart control included

AiR alimentatore elettronico con controllo intelligente incluso, da installare remoto · electronic power supply with smart control included, to be installed remotely

AS alimentatore a spina incluso · plug power supply included


T trasformatore incluso · transformer included

 trasformatore escluso · transformer not included

K kit di cablaggio · wiring kit

 kit di cablaggio escluso · wiring kit not included

L lampadina con sorgente elettronica led, ad incandescenza, alogena o fluorescente inclusa.
bulb with led electronic source, incandescent, halogen or fluorescent included.

 lampadina con sorgente elettronica led, ad incandescenza, alogena o fluorescente esclusa.
bulb with led electronic source, incandescent, halogen or fluorescent not included.

Pr propulsore dinamico n55 incluso · included

 possibilità di combinazione tra interfaccia n55, propulsore dinamico n55 e lampadina n55 · possible combination between n55 interface, propulsore dinamico n55 and n55 bulb

 attenzione: sorgente luminosa led. non guardare mai direttamente a occhio nudo · attention: led light source. never look straight without eye protection

ff flicker free compatibile con fotocamere digitali · flicker free digital camera friendly

l.d. luce diretta · direct light

l.i. luce indiretta · indirect light

.d1 dimmerazione 1-10V · 1-10V dimmable

.d2 dimmerazione dali · dimmable dali

.SA kit luce + emergenza sempre accese. attenzione: non è possibile installare nelle cassaforme laterizio
light kit + permanently lit emergency lamp. please note: cannot be installed in brickwork housing

.SE solo emergenza sempre accesa. attenzione: non è possibile installare nelle cassaforme laterizio
permanently lit emergency lamp only. please note: cannot be installed in brickwork housing

i peso netto · net weight (kg)



brevettato · patented



apparecchio di illuminazione IP65 con erogatore d'acqua integrato.

realizzato in acciaio inox 316L lucidato, erogatore d'acqua con raccordi 1/2", tubi idraulici non forniti. modelli:

cubo doccia medium 155x155mm h.47mm senza ugelli, da utilizzare con acqua addolcita, o 155x155mm h.52mm con ugelli in silicone, cubo doccia large 300x155mm h.47mm senza ugelli, da utilizzare con acqua addolcita, o 300x155mm h.52mm con ugelli in silicone.

cablati con sorgente elettronica 2700K o 3000K, 1,5W 500mA o rgb 3W 24Vdc pwm.

alimentatore escluso, da installare remoto.

accessori: innesto rapido con valvola di ritegno, limitatore di portata 9L al minuto, limitatore di portata 7L al minuto, flussostato.

finiture: inox 316L lucido, idoneo anche per l'installazione in ambiente marittimo.

IP65 rated ceiling or total recessed light fitting with integrated water supply.

made of polished 316L stainless steel, water supply with 1/2" fittings, hydraulic tubes not provided.

versions: cubo doccia medium 155x155mm h.47mm sized without nozzles, to be used with sweetened water, or 155x155mm h.52mm sized with silicone nozzles; cubo doccia large 300x155x47mm sized without nozzles to be used with sweetened water or 300x155x52mm sized with silicone nozzles.

wired with 2700K or 3000K 1.5W 500mA or rgb 3W 24V pwm led source.

power supply not included, to be installed remotely.

accessories: quick coupling with check valve, 9L per minute flow limiter, 7L per minute flow limiter, flow switch.

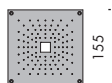
finishes: 316L polished stainless steel, suitable also to the installation in marine environment.



cubo doccia medium



WRAS

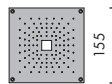


155



155

47



155



155

52

f6.128.14 inox 316L lucido con innesto rapido per acqua addolcita
polished 316L stainless with quick coupling for sweetened water

1

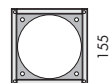
f6.128.14.1 inox 316L lucido con innesto rapido con ugelli in silicone
polished 316L stainless with quick coupling with silicone nozzle

1

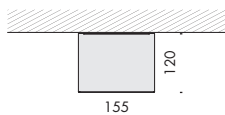
componenti. components.



CE



155

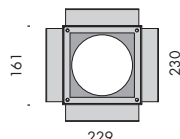


155

120

f6.128.12 corpo soffitto lucido
polished medium surface mounted housing

1,2

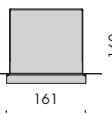


161

229

230

22



161

160

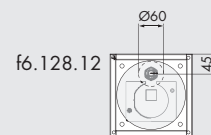
f6.128.13 corpo incasso a scomparsa totale cartongesso
plasterboard trimless recessed housing

1,4

installazione soffitto
ceiling installation

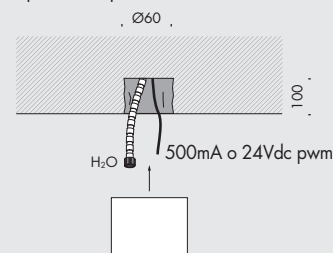
creare un foro nel soffitto di 60mm e profondo 100mm nel caso si utilizzi l'innesto rapido standard (opzione 1) o profondo 150mm nel caso si utilizzi l'innesto rapido con valvola di ritegno (opzione 2 con accessorio f9.128.91). far uscire da esso il cavo di alimentazione 500mA o 24Vdc pwm e il tubo, rigorosamente flessibile, dell'acqua.

make a 60mm hole in the ceiling with 100mm deep if the standard quick coupling is used (option 1) or 150mm deep if the quick coupling with check valve (option 2 with accessory f9.128.91) is used. pull the 500mA or 24Vdc pwm power cable and, strictly flexible, water pipe through it.

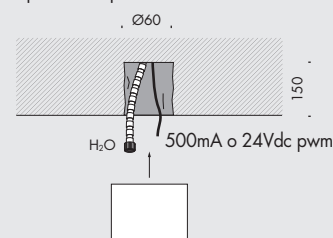


f6.128.12

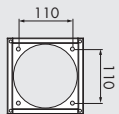
opzione - option 1



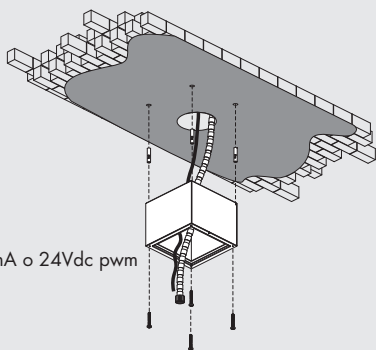
opzione - option 2



installazione soffitto · ceiling installation

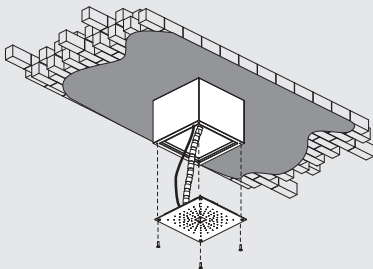


interasse fori di installazione · installation hole distance

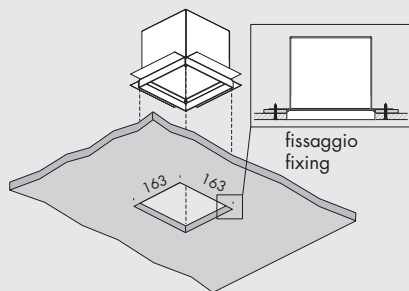


500mA o 24Vdc pwm

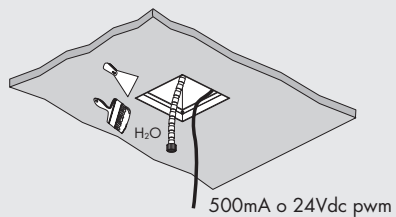
fissare il corpo con viti e tasselli adatti
fasten the body with the suitable dowels and screws



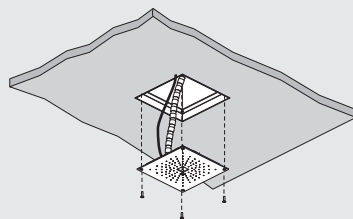
installazione a scomparsa totale per cartongesso
completely recessed installation for plasterboard



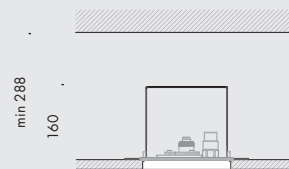
dimensioni foro per cartongesso
cut-out dimensions for installation in plasterboard



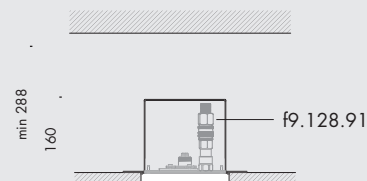
stuccare rasare e verniciare
point, skim and paint



distanza minima controsoffitto
minimum false ceiling distance



senza valvola di ritegno · without check valve

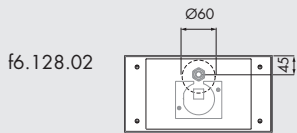


con valvola di ritegno · with check valve f9.128.91

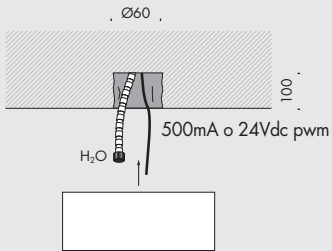


installazione soffitto
ceiling installation

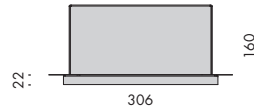
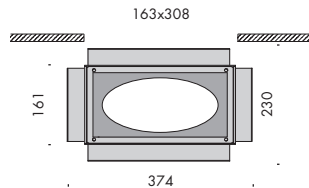
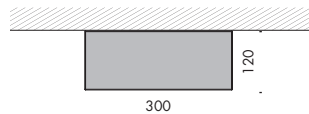
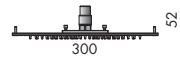
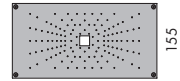
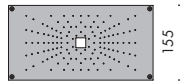
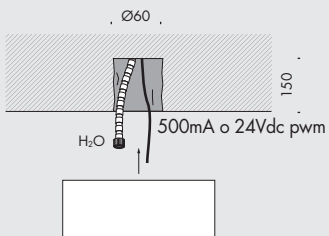
creare un foro nel soffitto di 60mm e profondo 100mm nel caso si utilizzi l'innesto rapido standard (opzione 1) o 150mm nel caso si utilizzi l'innesto rapido con valvola di sicurezza (opzione 2 con accessorio f9.128.91). far uscire da esso il cavo di alimentazione 500mA o 24Vdc pwm e il tubo, rigorosamente flessibile, dell'acqua.
make a 60mm hole in the ceiling with 100mm deep if the standard quick coupling is used (option 1) or 150mm deep if the quick coupling with safety valve (option 2 with accessory f9.128.91) is used. pull the 500mA or 24Vdc pwm power cable and, strictly flexible, water hose through it.



opzione · option 1



opzione · option 2



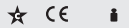
cubo doccia large



f6.128.04 inox 316L lucido con innesto rapido per acqua addolcita 1,6
polished 316L stainless with quick coupling for sweetened water

f6.128.04.1 inox 316L lucido con innesto rapido con ugelli in silicone 1,6
polished 316L stainless with quick coupling with silicone nozzle

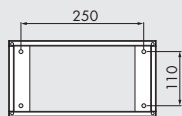
componenti. components.



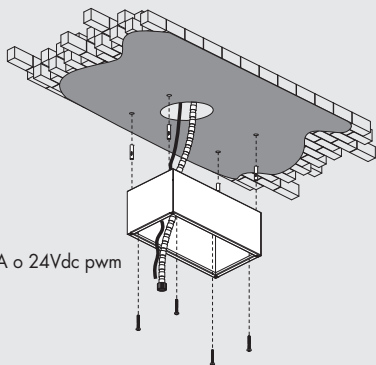
f6.128.02 corpo soffitto 1
polished medium surface mounted housing

f6.128.03 corpo incasso a scomparsa totale cartongesso 1,4
plasterboard trimless recessed housing

installazione soffitto
ceiling installation

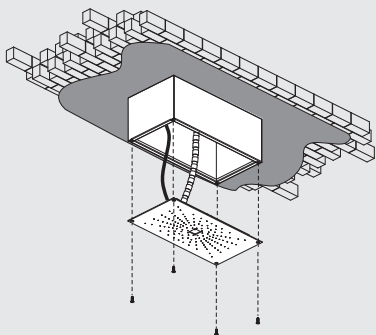


interasse fori di installazione
installation hole distance

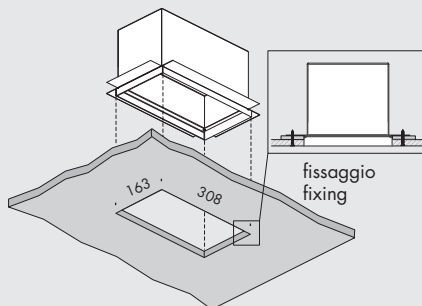


500mA o 24Vdc pwm

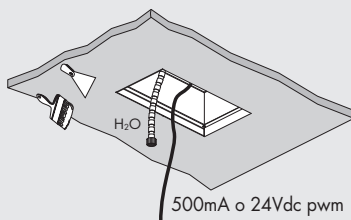
fissare il corpo con viti e tasselli adatti
fasten the body with the suitable dowels and screws



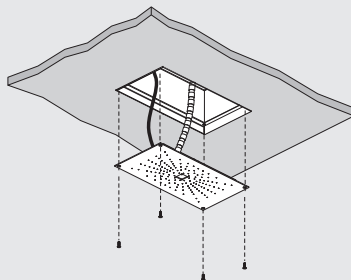
installazione a scomparsa totale per cartongesso
completely recessed installation for plasterboard



dimensioni foro per cartongesso
cut-out dimensions for installation in plasterboard



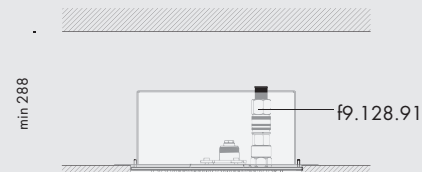
stuccare rasare e verniciare
point, skim and paint



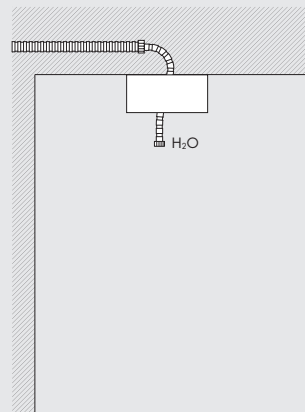
distanza minima controsoffitto
minimum false ceiling distance



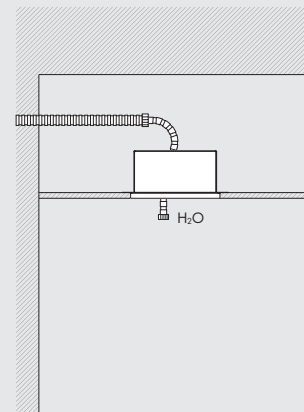
senza valvola di ritegno · without check valve



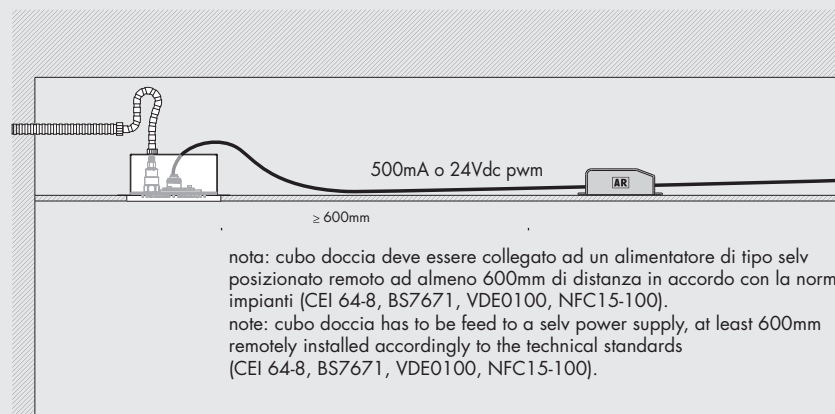
con valvola di ritegno · with check valve



montaggio a soffitto
ceiling installation

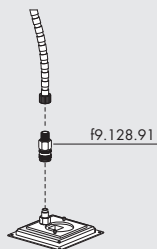


montaggio a scomparsa totale
fully concealed installation



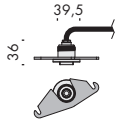
nota: cubo doccia deve essere collegato ad un alimentatore di tipo selv
posizionato remoto ad almeno 600mm di distanza in accordo con la norma
impianti (CEI 64-8, BS7671, VDE0100, NFC15-100).

note: cubo doccia has to be feed to a selv power supply, at least 600mm
remotely installed accordingly to the technical standards
(CEI 64-8, BS7671, VDE0100, NFC15-100).



nota: l'innesto di serie non è provvisto di valvola di ritegno, quindi, se
si desidera sganciare il kit, è necessario munirsi di un recipiente per
raccogliere l'acqua rimasta all'interno del tubo flessibile e chiudere l'acqua
dal rubinetto centrale. per non imbattersi in questo problema è possibile
utilizzare l'accessorio f9.128.91 innesto rapido con valvola di ritegno.

note: the coupling supplied is not provided with check valve.
therefore, to unfasten the kit, a container to collect the water left inside the hose is
required. in order to avoid such a problem, the accessory f9.128.91
(quick coupling with check valve) may be purchased.



kit	500mA				IP65			CE	
------------	--------------	--	--	--	-------------	--	--	-----------	--

Vb9.128.05.27

2700K 0,3

Ra	ies tm-30		sdcn	mA	V_f (min)	lm	W	lm/W	
90	Rf 90	Rg 100	step 2	500	2,9	90	1,5	60	A++
ca000	les2	Ta25 °C	vita media · average life		50000 h	L80	B10		

Vb9.128.05.30

3000K 0,3

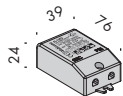
Ra	ies tm-30		sdcn	mA	V_f (min)	lm	W	lm/W	
90	Rf 90	Rg 100	step 2	500	2,9	104	1,5	69	A++
ca001	les2	Ta25 °C	vita media · average life		50000 h	L80	B10		



kit	24Vdc pwm				IP65			CE	
------------	------------------	--	--	--	-------------	--	--	-----------	--

f9.128.03

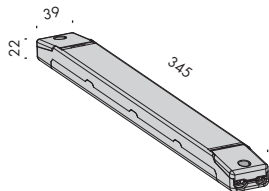
rgb 3W 0,3



alimentatori. power supplies.	240V 50-60Hz		IP20	CE	
--------------------------------------	---------------------	--	-------------	-----------	--

t4.341 alimentatore
power supply

3-20V 500mA 10W 0,05



t4.205-2 alimentatore rgb
rgb power supply

24V pwm 50W 1,9



accessori. accessories.



f9.128.91 innesto rapido con valvola di ritegno
quick coupling with check valve 0,1

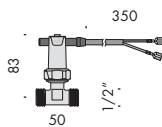


f9.128.93 limitatore di portata
capacity limiter 9 L/min 0,1



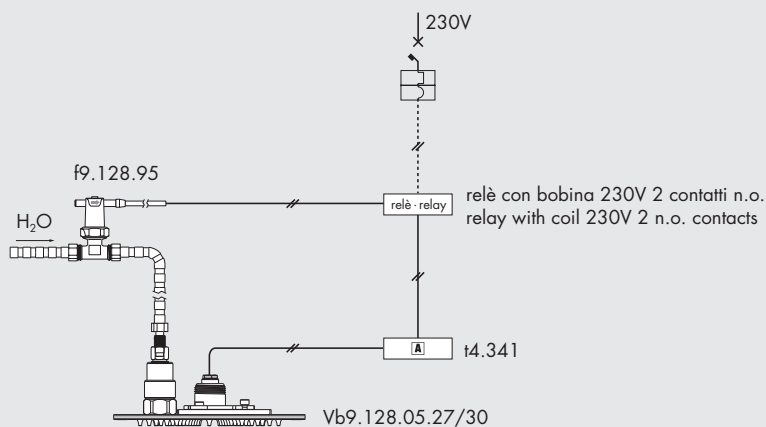
f9.128.94 limitatore di portata
capacity limiter 7 L/min 0,1

pressione · pressure	portata · flux L/min - cubo medium - cubo large
1 bar	16
1,5 bar	20
2 bar	24

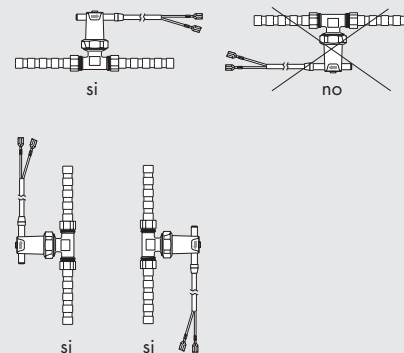


f9.128.95 flussostato · flow sensor 0,1

flussostato · flow sensor f9.128.95



posizione corretta del flussostato
right position of flow sensor



il flussostato è un dispositivo che consente di accendere e spegnere il kit led al passaggio dell'acqua.
the flow switch is a device that ables to switch on the led kit while the water flows.

