

Viabizzuno strada principale della frazione di bizzuno in provincia di ravenna dove tra la casa del popolo e la parrocchia, al n°17, sono nato il ventuno luglio millenovecentocinquantacinque. da qui nasce il nome della fabbrica di produzione fondata nel millenovecentonovantaquattro rappresentata da uno spazio bianco attraversato da due linee. una verticale, rigorosa, essenziale, equilibrata: la luce per la luce; ed una inclinata, irriverente nello spazio, ironica, fuori dagli schemi: la luce per la forma. distinte ma complementari si fondono in un unico nome: Viabizzuno.

Viabizzuno is the name of the main road of the small village bizzuno located in the province of ravenna, where I was born on the twenty-first july nineteenfiftyfive at n°17, between the 'casa del popolo' and the local parish church. from here the name of the factory founded in nineteen ninety-four represented by a white space intersected by two lines. one vertical, well balanced, logical, essential: the light for the light. the other one dynamic, irreverent, ironic: the light for the form. separate and yet complementary they cast in the same name: Viabizzuno. mario nanni

*i progetti rendono gli oggetti eterni,
le mode li corrompono, gli imbecilli li copiano
e li vendono agli ignoranti e ai deficienti.
noi progettiamo e lavoriamo per aiutare la luce
ad emozionarvi.*

*i frutti delle nostre idee e dei nostri progetti
sono protetti da brevetti
e/o modelli registrati
e/o da diritto d'autore.*

design makes objects timeless,
fashion corrupts them,
fools copy them and sell them to
ignorants and idiots.
we do projects and work to help light to bring
you true emotion.
the results of our ideas and our projects
are protected by patents
and/or registered models
and/or copyright.

al fine di offrire ai nostri clienti la massima qualità della luce utilizzando le più avanzate tecnologie, forti del nostro sapere artigiano costruito in italia, aggiorniamo costantemente i nostri apparecchi di illuminazione.

Viabizzuno si riserva il diritto di apportare ai propri modelli, senza nessun preavviso, qualsiasi modifica ritenesse opportuna. per dimensioni e codici fanno fede i nostri strumenti di lavoro www.Viabizzuno.com, [Viacommerce@](mailto:Viacommerce@viabizzuno.com), [Viabizzunoapplight](http://Viabizzunoapplight.com) e [Viabizzunoonline](http://Viabizzunoonline.com).

in order to provide to our customers the maximum quality of light using the most advanced technologies, being strong of our artisan knowledge made in italy, we constantly update our lighting fixtures.

Viabizzuno reserves the right to make any modification, considered worthwhile, to its own models, without any notification. for valid dimensions and codes please consult our working tools www.Viabizzuno.com, [Viacommerce@](mailto:Viacommerce@viabizzuno.com), [Viabizzunoapplight](http://Viabizzunoapplight.com) and [Viabizzunoonline](http://Viabizzunoonline.com).

lettura delle tabelle tecniche how to read technical tables

XXXXXXXXXXXXXXXXXX										
230V 50-60Hz				A	⊕	IP66		US	CE	
a	b	c	d	e	f	g	g	h	i	

XXXXXXXXXXXXXXXXXX										
230V 50-60Hz				A	⊕	IP66		US	CE	
Vbx.xxx.xx	nero55	3000K		35W	1,5					
l	m	n	o	i						

componenti. components.	IK10	CE	
--------------------------------	-------------	----	--

accessori. accessories.	IK10	CE	
--------------------------------	-------------	----	--

1	2	3	4	5	6	7	8	9	10		
Ra	R9	ies tm-30		sdcM	mA	V _{f (min)}	lm	W	lm/W		
98	98	Rf 96	Rg 103	step 1	350	27,6	1240	9,7	128	A++	
xm000	les19	Ta25 °C		vita media · average life	500	27,9	1580	14,0	113	A+	
70000 h	L80	B10									
11	12	13	14								

bandella tecnica. posizioni standard simbologie.
data plate. standard arrangement of symbols.

a	nome apparecchio di illuminazione · light fitting name
b	tensione di alimentazione · supply rating (Volt)
c	frequenza di alimentazione · supply frequency (Hertz)
d	alimentatore incluso o escluso · power supply included or not included
e	classe di isolamento · insulation class
f	grado di protezione · protection degree
g	marchio di certificazione · safety and quality standards certification
h	conforme alle direttive europee produced in compliance with EC directives
i	peso netto · net weight (kg)
l	codice · code
m	finitura · finish
n	temperatura colore sorgente elettronica colour temperature led source (Kelvin)
o	potenza della sorgente · source power (Watt)

componenti. identifica tutti gli elementi indispensabili per la corretta funzionalità e installazione dell'apparecchio di illuminazione.
components. includes all items that are essential to the correct operation and installation of the light fitting.

accessori. si riferisce alle ulteriori parti installabili sull'apparecchio.
accessories. refers to items that can be added to the light fitting.

1	indice di resa cromatica · colour rendering index
2	indice di resa del rosso · red colour rendering index
3	Rf indice di fedeltà colore · colour fidelity index Rg indice di saturazione colore · color gamut index
4	step di macadam · macadam step
5	corrente di alimentazione · power supply current
6	tensione di alimentazione · power supply voltage
7	flusso luminoso · light flux
8	potenza della sorgente · source power
9	efficienza della sorgente · source efficiency
10	classe di efficienza energetica · efficiency class
11	codice sorgente elettronica Viabizzuno · Viabizzuno led source code
12	superficie emittente · light emitting surface (mm)
13	% flusso residuo a fine vita · end life % flux
14	% consentita sotto limite · allowed % under limit

gradi di protezione protection degrees

IP0X	<i>non protetto</i> no protection	IPX0	<i>non protetto</i> no protection		
IP1X	<i>contro corpi estranei >50 mm</i> protection against solid objects	IPX1	<i>protetto contro la caduta verticale di gocce d'acqua</i> protected against water drops falling vertically	IK01	<i>nessuna protezione</i> no protection
IP2X	<i>contro corpi estranei >12 mm</i> protection against solid objects	IPX2	<i>protetto contro la caduta di gocce con inclinazione max 15°</i> protected against water drops max inclination 15°	IK01	<i>protetto contro l'energia d'urto 0,15J</i> protected against collision energy
IP3X	<i>contro corpi estranei >2,5 mm</i> protection against solid objects	IPX3	<i>protetto contro la caduta di gocce con inclinazione max 60°</i> protected against water drops max inclination 60°	IK02	<i>protetto contro l'energia d'urto 0,2J</i> protected against collision energy
IP4X	<i>contro corpi estranei >1 mm</i> protection against solid objects	IPX4	<i>protetto contro spruzzi d'acqua</i> protected against sprinkling water	IK03	<i>protetto contro l'energia d'urto 0,35J</i> protected against collision energy
IP5X	<i>protezione da polvere</i> dust-protected	IPX5	<i>protetto contro getti d'acqua</i> protected against water jets	IK04	<i>protetto contro l'energia d'urto 0,5J</i> protected against collision energy
IP6X	<i>stagno alla polvere</i> dust-proof	IPX6	<i>protetto contro inondazioni</i> protected against flooding	IK05	<i>protetto contro l'energia d'urto 0,7J</i> protected against collision energy
		IPX7	<i>per breve immersione</i> protected against brief immersions	IK06	<i>protetto contro l'energia d'urto 1J</i> protected against collision energy
		IPX8	<i>per immersione prolungata</i> protected against long immersion	IK07	<i>protetto contro l'energia d'urto 2J</i> protected against collision energy
				IK08	<i>protetto contro l'energia d'urto 5J</i> protected against collision energy
				IK09	<i>protetto contro l'energia d'urto 10J</i> protected against collision energy
				IK10	<i>protetto contro l'energia d'urto 20J</i> protected against collision energy

legenda simboli symbols key



tavolo · table



terra · floor standing



soffitto · ceiling



parete · wall



sospensione · suspension



binario · track



incasso · recessed



scomparsa totale · fully concealed



segnalatica+emergenza · signalling system+emergency



portatili autoalimentati a batteria · portable self-powered with battery



sistemi · systems



palo · pole



paletto · bollard



seduta · sitting



disponibile su · available on [Viabizzuno aplight](http://Viabizzuno.aplight) www.Viabizzuno.com [Viabizzuno online](http://Viabizzuno.online)



classe I. solo isolamento fondamentale, le parti conduttrici accessibili sono collegate ad un conduttore di terra. messa a terra tassativa
class I. only basic insulation, accessible conductors are earthed. earthing compulsory



classe II. all'isolamento principale è aggiunto un secondo isolamento oppure ai due isolamenti è sostituito un isolamento rinforzato. messa a terra esclusa
class II. basic insulation plus second insulation or both are replaced by reinforced insulation. earthing excluded



classe III. alimentazione effettuata con bassissima tensione di sicurezza; sono escluse tensioni superiori a 50V-50Hz. messa a terra non prevista.
class III. very low safety supply tension; not to be used over 50V-50Hz. earthing excluded.



prodotto conforme alle direttive europee · produced in compliance with ec directives



marchio di certificazione europea. certifica che il prodotto è conforme alle norme europee sulla sicurezza
component approved for north american market and suitable to be used and approved as part of a more complex system



componente certificato per il mercato nord americano idoneo ad essere utilizzato e valutato come parte di un sistema più complesso
component approved for north american market and suitable to be used and approved as part of a more complex system



apparecchio di illuminazione approvato da kema · kema approved light fitting



prodotto conforme agli standard presenti nel regno unito che regolamentano la sicurezza e la qualità dell'acqua · product complies with uk standards set out by water regulations



apparecchio di illuminazione certificato secondo le normative vigenti in polonia che regolamentano i dispositivi di sicurezza antincendio
certified light fitting according to the regulations about devices for fire safety in force in poland



prodotto idoneo per essere commercializzato nel mercato cinese · product suitable for the china market



prodotto finito idoneo per essere commercializzato nel mercato nord americano · listed product suitable for the north american market



apparecchio di illuminazione in corso di certificazione per essere commercializzato nel mercato nord americano
light fitting undergoing certification to be marketed in the north american market

IP20 grado di protezione · protection degree

 vetro opalino · opal glass


 vetro sabbiato · sanded glass

 vetro nero fumè · black smoke glass

 vetro trasparente · transparent glass


 vetro bianco latte · white milk glass

 cristallo · crystal

 policarbonato opalino · opal polycarbonate diffuser

 carrabile · drive over

 alimentatore incluso · power supply included

 alimentatore escluso · power supply not included

AR alimentatore remoto incluso · remote power supply included

Ai alimentatore elettronico con controllo intelligente incluso · electronic power supply with smart control included

AiR alimentatore elettronico con controllo intelligente incluso, da installare remoto · electronic power supply with smart control included, to be installed remotely

AS alimentatore a spina incluso · plug power supply included


T trasformatore incluso · transformer included

 trasformatore escluso · transformer not included

K kit di cablaggio · wiring kit

 kit di cablaggio escluso · wiring kit not included

L lampadina con sorgente elettronica led, ad incandescenza, alogena o fluorescente inclusa.
bulb with led electronic source, incandescent, halogen or fluorescent included.

 lampadina con sorgente elettronica led, ad incandescenza, alogena o fluorescente esclusa.
bulb with led electronic source, incandescent, halogen or fluorescent not included.

Pr propulsore dinamico n55 incluso · included

 possibilità di combinazione tra interfaccia n55, propulsore dinamico n55 e lampadina n55 · possible combination between n55 interface, propulsore dinamico n55 and n55 bulb

 attenzione: sorgente luminosa led. non guardare mai direttamente a occhio nudo · attention: led light source. never look straight without eye protection

ff flicker free compatibile con fotocamere digitali · flicker free digital camera friendly

l.d. luce diretta · direct light

l.i. luce indiretta · indirect light

.d1 dimmerazione 1-10V · 1-10V dimmable

.d2 dimmerazione dali · dimmable dali

.SA kit luce + emergenza sempre accese. attenzione: non è possibile installare nelle cassaforme laterizio
light kit + permanently lit emergency lamp. please note: cannot be installed in brickwork housing

.SE solo emergenza sempre accesa. attenzione: non è possibile installare nelle cassaforme laterizio
permanently lit emergency lamp only. please note: cannot be installed in brickwork housing

i peso netto · net weight (kg)



accessori per famiglia cubo bandiera, realizzati in acciaio inox 316L verniciato a polvere o in acciaio cor-ten.

modelli:

cubo palo h.3000mm fuori terra, diametro Ø76mm.

cubo palo h.5000mm fuori terra, diametro Ø76mm.

cubo palo h.8000mm fuori terra, diametro Ø114 parte inferiore, diametro Ø76mm parte superiore.

cubo palo con finitura in acciaio cor-ten, diametro Ø80mm.

predisposti con asola per morsettiera ad altezza h.1000mm.

supporto per palo 107x107x107mm, disponibile per pali diametro Ø60 e Ø76mm.

accessori: supporto cartellonistica.

finiture: acciaio inox 316L, bruno antico, nero notte, scurodivals, grigio argento, acciaio cor-ten.

accessories for cubo bandiera light fittings, made of 316L stainless and powder coated steel or corten steel.

versions:

cubo palo h.3000mm above ground, Ø76mm.

cubo palo h.5000mm above ground, Ø76mm.

cubo palo h.8000mm above ground, Ø114 in the lower part, Ø76mm in the upper part.

cubo palo with cor-ten steel finish, Ø80mm.

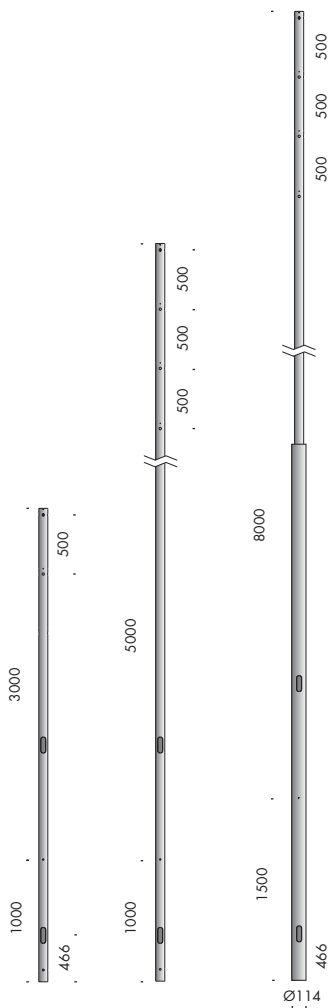
they feature a slot for the terminal block at a height of 1000mm.

107X107x107mm pole support, available for Ø60 and Ø76mm poles.

accessories: signage support

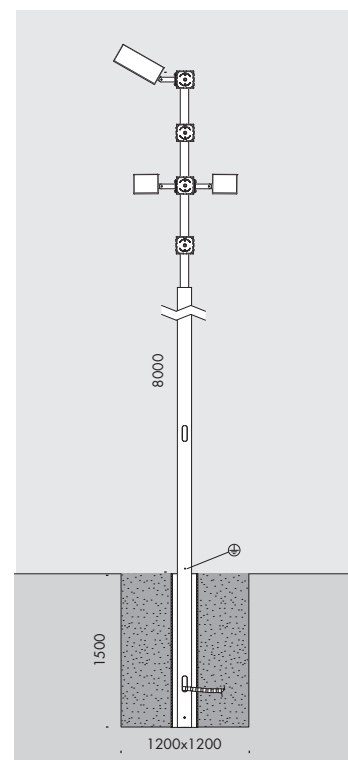
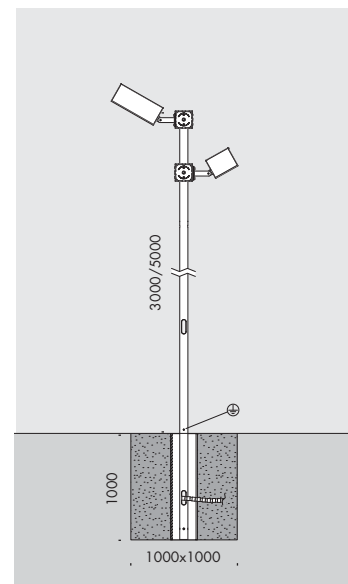
finishes: 316L stainless steel, antique brown, night black, scurodivals, silver grey and corten.

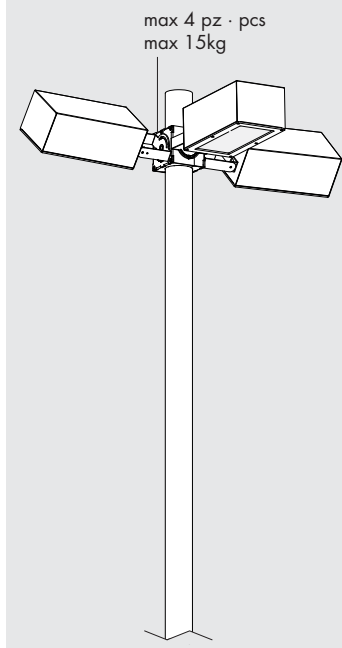
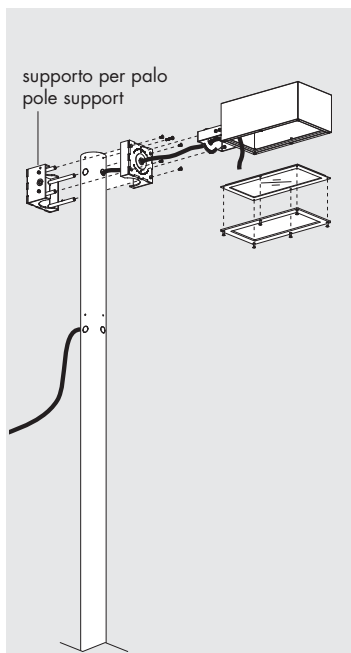




cubo palo    

f9.009.14	acciaio inox 316L · stainless steel	Ø 76	3000mm	19,5
f9.009.62	bruno antico · antique brown	Ø 76	3000mm	19,5
f9.009.63	nero notte · night black	Ø 76	3000mm	19,5
f9.009.64	scurodivals	Ø 76	3000mm	19,5
f9.009.65	grigio argento · silver grey	Ø 76	3000mm	19,5
f9.198.93	acciaio cor-ten · cor-ten steel	Ø 80	3000mm	19,5
f9.009.10	acciaio inox 316L · stainless steel	Ø 76	5000mm	30,5
f9.009.66	bruno antico · antique brown	Ø 76	5000mm	30,5
f9.009.67	nero notte · night black	Ø 76	5000mm	30,5
f9.009.68	scurodivals	Ø 76	5000mm	30,5
f9.009.69	grigio argento · silver grey	Ø 76	5000mm	30,5
f9.198.94	acciaio cor-ten · cor-ten steel	Ø 80	5000mm	30,5
f9.009.16	acciaio inox 316L · stainless steel	Ø 76	8000mm	50,0
f9.009.72	bruno antico · antique brown	Ø 76	8000mm	50,0
f9.009.73	nero notte · night black	Ø 76	8000mm	50,0
f9.009.74	scurodivals	Ø 76	8000mm	50,0
f9.009.75	grigio argento · silver grey	Ø 76	8000mm	50,0
f9.198.95	acciaio cor-ten · cor-ten steel	Ø 80	8000mm	50,0





supporto per palo. pole support.

★ CE i

f9.009.06	acciaio inox 316L stainless steel	Ø 60mm	max 15 Kg	1,5
f9.009.42	bruno antico · antique brown	Ø 60mm	max 15 Kg	1,5
f9.009.43	nero notte · night black	Ø 60mm	max 15 Kg	1,5
f9.009.44	scurodivals	Ø 60mm	max 15 Kg	1,5
f9.009.45	grigio argento · silver grey	Ø 60mm	max 15 Kg	1,5
f9.009.03	acciaio inox 316L stainless steel	Ø 76mm	max 15 Kg	1,6
f9.009.46	bruno antico · antique brown	Ø 76mm	max 15 Kg	1,6
f9.009.47	nero notte · night black	Ø 76mm	max 15 Kg	1,6
f9.009.48	scurodivals	Ø 76mm	max 15 Kg	1,6
f9.009.49	grigio argento · silver grey	Ø 76mm	max 15 Kg	1,6
f9.198.92	acciaio cor-ten · cor-ten steel	Ø 80mm	max 15 Kg	1,5

accessori. accessories.

★ CE i

f9.009.07	supporto cartellonistica · signage support	Ø 76mm	max 15 Kg	1,5
------------------	--	--------	-----------	-----

