

Viabizzuno strada principale della frazione di bizzuno in provincia di ravenna dove tra la casa del popolo e la parrocchia, al n°17, sono nato il ventuno luglio millenovecentocinquantacinque. da qui nasce il nome della fabbrica di produzione fondata nel millenovecentonovantaquattro rappresentata da uno spazio bianco attraversato da due linee. una verticale, rigorosa, essenziale, equilibrata: la luce per la luce; ed una inclinata, irriverente nello spazio, ironica, fuori dagli schemi: la luce per la forma. distinte ma complementari si fondono in un unico nome: Viabizzuno.

Viabizzuno is the name of the main road of the small village bizzuno located in the province of ravenna, where I was born on the twenty-first july nineteenfiftyfive at n°17, between the 'casa del popolo' and the local parish church. from here the name of the factory founded in nineteen ninety-four represented by a white space intersected by two lines. one vertical, well balanced, logical, essential: the light for the light. the other one dynamic, irreverent, ironic: the light for the form. separate and yet complementary they cast in the same name: Viabizzuno. marionanni

*i progetti rendono gli oggetti eterni,
le mode li corrompono, gli imbecilli li copiano
e li vendono agli ignoranti e ai deficienti.
noi progettiamo e lavoriamo per aiutare la luce
ad emozionarvi.*

*i frutti delle nostre idee e dei nostri progetti
sono protetti da brevetti
e/o modelli registrati
e/o da diritto d'autore.*

design makes objects timeless,
fashion corrupts them,
fools copy them and sell them to
ignorants and idiots.
we do projects and work to help light to bring
you true emotion.
the results of our ideas and our projects
are protected by patents
and/or registered models
and/or copyright.

al fine di offrire ai nostri clienti la massima qualità della luce utilizzando le più avanzate tecnologie, forti del nostro sapere artigiano costruito in italia, aggiorniamo costantemente i nostri apparecchi di illuminazione.

Viabizzuno si riserva il diritto di apportare ai propri modelli, senza nessun preavviso, qualsiasi modifica ritenesse opportuna. per dimensioni e codici fanno fede i nostri strumenti di lavoro www.Viabizzuno.com, Viacommerce@, Viabizzunoapplight e Viabizzunoonline.

in order to provide to our customers the maximum quality of light using the most advanced technologies, being strong of our artisan knowledge made in italy, we constantly update our lighting fixtures.

Viabizzuno reserves the right to make any modification, considered worthwhile, to its own models, without any notification. for valid dimensions and codes please consult our working tools www.Viabizzuno.com, Viacommerce@, Viabizzunoapplight and Viabizzunoonline.

lettura delle tabelle tecniche how to read technical tables

XXXXXXXXXXXXXXXXXX										
230V 50-60Hz				A	⊕	IP66			CE	
a	b	c	d	e	f	g	g	h	i	

XXXXXXXXXXXXXXXXXX										
230V 50-60Hz				A	⊕	IP66			CE	
Vbx.xxx.xx	nero55	3000K		35W	1,5					
l	m	n	o	i						

componenti. components.	IK10	CE	
--------------------------------	------	----	--

accessori. accessories.	IK10	CE	
--------------------------------	------	----	--

1	2	3	4	5	6	7	8	9	10
---	---	---	---	---	---	---	---	---	----

Ra	R9	ies tm/30		sdcM	Vf	lm/m	W/m	lm/W	
95	90	Rf 90	Rg 98	step 2	24	1200	13	92	F
V0000	5,9	Ta25 °C		vita media · average life	50000 h	L80	B10		

11	12	13	14
----	----	----	----

bandella tecnica. posizioni standard simbologie.
data plate. standard arrangement of symbols.

a	nome apparecchio di illuminazione · light fitting name
b	tensione di alimentazione · supply rating (Volt)
c	frequenza di alimentazione · supply frequency (Hertz)
d	alimentatore incluso o escluso · power supply included or not included
e	classe di isolamento · insulation class
f	grado di protezione · protection degree
g	marchio di certificazione · safety and quality standards certification
h	conforme alle direttive europee produced in compliance with EC directives
i	peso netto · net weight (kg)
l	codice · code
m	finitura · finish
n	temperatura colore sorgente elettronica colour temperature led source (Kelvin)
o	potenza della sorgente · source power (Watt)

componenti. identifica tutti gli elementi indispensabili per la corretta funzionalità e installazione dell'apparecchio di illuminazione.
components. includes all items that are essential to the correct operation and installation of the light fitting.

accessori. si riferisce alle ulteriori parti installabili sull'apparecchio.
accessories. refers to items that can be added to the light fitting.

1	indice di resa cromatica · colour rendering index
2	indice di resa del rosso · red colour rendering index
3	Rf indice di fedeltà colore · colour fidelity index Rg indice di saturazione colore · color gamut index
4	step di macadam · macadam step
5	corrente di alimentazione · power supply current
6	tensione di alimentazione · power supply voltage
7	flusso luminoso · light flux
8	potenza della sorgente · source power
9	efficienza della sorgente · source efficiency
10	classe di efficienza energetica · efficiency class
11	codice sorgente elettronica Viabizzuno · Viabizzuno led source code
12	superficie emittente · light emitting surface (mm)
13	% flusso residuo a fine vita · end life % flux
14	% consentita sotto limite · allowed % under limit

gradi di protezione protection degrees

IP0X	<i>non protetto</i> no protection	IPX0	<i>non protetto</i> no protection	IK01	<i>nessuna protezione</i> no protection
IP1X	<i>contro corpi estranei >50 mm</i> protection against solid objects	IPX1	<i>protetto contro la caduta verticale di gocce d'acqua</i> protected against water drops falling vertically	IK01	<i>protetto contro l'energia d'urto 0,15J</i> protected against collision energy
IP2X	<i>contro corpi estranei >12 mm</i> protection against solid objects	IPX2	<i>protetto contro la caduta di gocce con inclinazione max 15°</i> protected against water drops max inclination 15°	IK02	<i>protetto contro l'energia d'urto 0,2J</i> protected against collision energy
IP3X	<i>contro corpi estranei >2,5 mm</i> protection against solid objects	IPX3	<i>protetto contro la caduta di gocce con inclinazione max 60°</i> protected against water drops max inclination 60°	IK03	<i>protetto contro l'energia d'urto 0,35J</i> protected against collision energy
IP4X	<i>contro corpi estranei >1 mm</i> protection against solid objects	IPX4	<i>protetto contro spruzzi d'acqua</i> protected against sprinkling water	IK04	<i>protetto contro l'energia d'urto 0,5J</i> protected against collision energy
IP5X	<i>protezione da polvere</i> dust-protected	IPX5	<i>protetto contro getti d'acqua</i> protected against water jets	IK05	<i>protetto contro l'energia d'urto 0,7J</i> protected against collision energy
IP6X	<i>stagno alla polvere</i> dust-proof	IPX6	<i>protetto contro inondazioni</i> protected against flooding	IK06	<i>protetto contro l'energia d'urto 1J</i> protected against collision energy
		IPX7	<i>per breve immersione</i> protected against brief immersions	IK07	<i>protetto contro l'energia d'urto 2J</i> protected against collision energy
		IPX8	<i>per immersione prolungata</i> protected against long immersion	IK08	<i>protetto contro l'energia d'urto 5J</i> protected against collision energy
				IK09	<i>protetto contro l'energia d'urto 10J</i> protected against collision energy
				IK10	<i>protetto contro l'energia d'urto 20J</i> protected against collision energy

legenda simboli symbols key

-  tavolo · table
-  terra · floor standing
-  soffitto · ceiling
-  parete · wall
-  sospensione · suspension
-  binario · track
-  incasso · recessed
-  scomparsa totale · fully concealed
-  segnaletica+emergenza · signalling system+emergency
-  portatili autoalimentati a batteria · portable self-powered with battery
-  sistemi · systems
-  palo · pole
-  paletto · bollard
-  seduta · sitting
-  disponibile su · available on [Viabizzuno aplight www.Viabizzuno.com](http://www.Viabizzuno.com) Viabizzuno online
-  classe I. solo isolamento fondamentale, le parti conduttrici accessibili sono collegate ad un conduttore di terra. messa a terra tassativa
class I. only basic insulation, accessible conductors are earthed. earthing compulsory
-  classe II. all'isolamento principale è aggiunto un secondo isolamento oppure ai due isolamenti è sostituito un isolamento rinforzato. messa a terra esclusa
class II. basic insulation plus second insulation or both are replaced by reinforced insulation. earthing excluded
-  classe III. alimentazione effettuata con bassissima tensione di sicurezza; sono escluse tensioni superiori a 50V-50Hz. messa a terra non prevista.
class III. very low safety supply tension; not to be used over 50V-50Hz. earthing excluded.
-  prodotto conforme alle direttive europee · produced in compliance with ec directives
-  marchio di certificazione europea. certifica che il prodotto è conforme alle norme europee sulla sicurezza
component approved for north american market and suitable to be used and approved as part of a more complex system
-  componente certificato per il mercato nord americano idoneo ad essere utilizzato e valutato come parte di in un sistema più complesso
component approved for north american market and suitable to be used and approved as part of a more complex system
-  apparecchio di illuminazione approvato da kema · kema approved light fitting
-  prodotto conforme agli standard presenti nel regno unito che regolamentano la sicurezza e la qualità dell'acqua · product complies with uk standards set out by water regulations
-  apparecchio di illuminazione certificato secondo le normative vigenti in polonia che regolamentano i dispositivi di sicurezza antincendio
certified light fitting according to the regulations about devices for fire safety in force in poland
-  prodotto idoneo per essere commercializzato nel mercato cinese · product suitable for the china market
-  prodotto finito idoneo per essere commercializzato nel mercato nord americano · listed product suitable for the north american market
-  prodotto conforme alla legislazione vigente nel regno unito · produced in compliance with UK legislation
-  apparecchio di illuminazione certificato per il mercato cinese
light fitting certified for china market

-  *vetro opalino* · opal glass
-  *vetro sabbiato* · sanded glass
-  *vetro nero fumè* · black smoke glass
-  *vetro trasparente* · transparent glass
-  *vetro bianco latte* · white milk glass
-  *crystallo* · crystal
-  *polycarbonato opalino* · opal polycarbonate diffuser
-  *carrabile* · drive over
- A** *alimentatore incluso* · power supply included
- A** *alimentatore escluso* · power supply not included
- AR** *alimentatore remoto incluso* · remote power supply included
- Ai** *alimentatore elettronico con controllo intelligente incluso* · electronic power supply with smart control included
- AiR** *alimentatore elettronico con controllo intelligente incluso, da installare remoto* · electronic power supply with smart control included, to be installed remotely
- AS** *alimentatore a spina incluso* · plug power supply included
- T** *trasformatore incluso* · transformer included
- T** *trasformatore escluso* · transformer not included
- K** *kit di cablaggio* · wiring kit
- K** *kit di cablaggio escluso* · wiring kit not included
- L** *lampadina con sorgente elettronica led, ad incandescenza, alogena o fluorescente inclusa.*
bulb with led electronic source, incandescent, halogen or fluorescent included.
- L** *lampadina con sorgente elettronica led, ad incandescenza, alogena o fluorescente esclusa.*
bulb with led electronic source, incandescent, halogen or fluorescent not included.
- Pr** *propulsore dinamico n55 incluso* · included
- Pr** *propulsore dinamico n55 escluso* · not included
- df** *diffusore incluso* · diffuser included
- df** *diffusore escluso* · diffuser not included
-  *possibilità di combinazione tra interfaccia n55, propulsore dinamico n55 e lampadina n55* · possible combination between n55 interface, propulsore dinamico n55 and n55 bulb
-  *attenzione: sorgente luminosa led. non guardare mai direttamente a occhio nudo* · attention: led light source. never look straight without eye protection
- ff** *flicker free compatibile con fotocamere digitali* · flicker free digital camera friendly
- l.d.** *luce diretta* · direct light
- l.i.** *luce indiretta* · indirect light
- .d1** *dimmerazione 1-10V* · 1-10V dimmable
- .d2** *dimmerazione dali* · dimmable dali
- .SA** *kit luce + emergenza sempre accese. attenzione: non è possibile installare nelle cassaforme laterizio*
light kit + permanently lit emergency lamp. please note: cannot be installed in brickwork housing
- .SE** *solo emergenza sempre accesa. attenzione: non è possibile installare nelle cassaforme laterizio*
permanently lit emergency lamp only. please note: cannot be installed in brickwork housing
- i** *peso netto* · net weight (kg)



apparecchio di illuminazione a sospensione e terra per interni IP20.
realizzato con profili calandrati in ottone naturale di sezione 10x10mm di forma cilindrica o ellittica di diverse dimensioni distanziati fra loro da anelli in ottone diametro Ø80mm con lenti biconcave.

all'interno dell'apparecchio di illuminazione sono installati due profili di ottone di sezione 10x3mm che creano un binario elettrificato per alimentare le sorgenti elettroniche 2700K Ra95 a luce diffusa, completi di tige di diverse altezze, di supporto al diffusore in cristallo trasparente per creare effetti di luce suggestivi.

modelli:

da ma sospensione 18 lenti su 4 file, diametro Ø430mm h.330mm, 8x2,5W,
da ma sospensione 32 lenti su 6 file, diametro Ø760mm h.490mm, 14x2,5W,
da ma sospensione 66 lenti su 8 file, diametro Ø1520mm h.650mm, 32x2,5W,
da ma sospensione 64 lenti su 4 file, ellittica 2100x380mm h.330mm, 32x2,5W,
da ma sospensione 60 lenti su 6 file, ellittica 1760x760mm h.490mm, 32x2,5W,
da ma terra 01 con base in acciaio e asta di sostegno di sezione quadrata ricoperta in pelle,
di dimensioni 640x430x2000mm, potenza 14x2,5W,
da ma terra colonna con diametro Ø430mm h.1930mm, 28x2,5W
con potenziometro incluso.

da ma tavolo con diametro Ø430mm h.460mm, 10x2,5W con potenziometro incluso.

le versioni a sospensione sono disponibili con rosone e alimentatore integrato oppure con rosone incasso o soffitto con alimentatore remoto, il kit di fissaggio a sospensione è incluso. alimentatore 220-240V 50-60Hz incluso, con cavo di alimentazione 2000mm per le versioni terra e terra colonna.

finiture: ottone naturale.

personalizza la tua luce vai su www.Viabizzuno.com



IP20 rated suspension and floor standing light fitting for indoor use.

made of natural brass calendered profiles of different sizes with a section of 10x10mm and a cylindrical or elliptical shape, separated by diameter Ø80mm brass rings with biconcave lenses.

the light fitting contains two brass profiles with 10x3mm section, which create an electrified track to power the 2700K Ra95 electronic led sources for diffused light, equipped with rods of different heights supporting the transparent crystal diffuser to create evocative lighting effects.

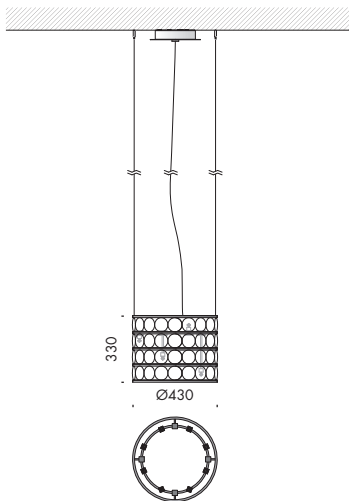
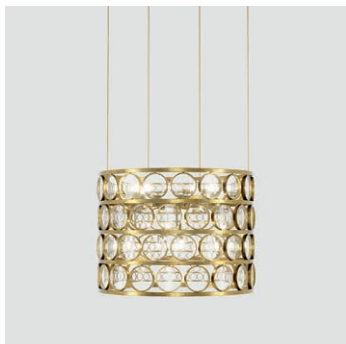
versions:

da ma sospensione 18 lenses on 4 rows, diameter Ø430mm h.330mm, 8x2.5W,
da ma sospensione 32 lenses on 6 rows, diameter Ø760mm h.490mm, 14x2.5W,
da ma sospensione 66 lenses on 8 rows, diameter Ø1520mm h.650mm, 32x2.5W,
da ma sospensione 64 lenses on 4 rows, elliptical 2100x380mm h.330mm, 32x2.5W,
da ma sospensione 60 lenses on 6 rows, elliptical 1760x760mm h.490mm, 32x2.5W.
da ma terra 01 with steel base and a square section leather covered rod,
640x430x2000mm, 14x2.5W power;
da ma terra colonna diameter Ø430mm h.1930mm, 28x2.5W power, with potentiometer included.
da ma tavolo diameter Ø430mm h.460mm, 10x2,5W power, with potentiometer included.
suspension versions are available with rose and power supply included or with recessed or ceiling rose suitable for remote power supply kit for suspended installation included. 220-240V 50-60Hz power supply included for floor and, with 2000mm long cable.

finishes: natural brass.

customize your light visit www.Viabizzuno.com





dama sospensione 18x4

240V 50-60Hz



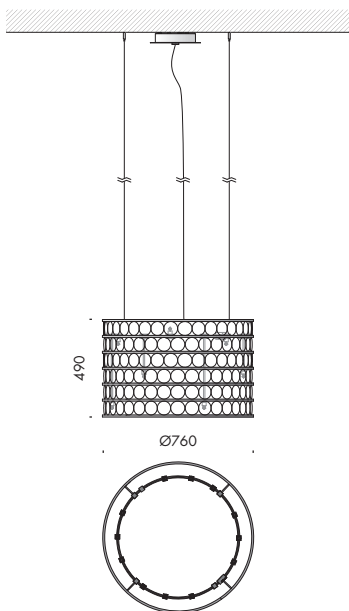
IP20



Via.500.0001 ottone naturale con lenti biconcave
natural brass with biconcave lenses

2700K 8x2,5W 20

Ra	R9	ies tm/30		sdc	Vf	lm	W	lm/W
95	90	Rf 93	Rg 102	step 2	24,0	1920	20	96
Vz010-8	les16	Ta25 °C		vita media · average life		50000 h	L80	B10



dama sospensione 32x6

240V 50-60Hz



IP20



Via.500.0002 ottone naturale con lenti biconcave
natural brass with biconcave lenses

2700K 14x2,5W 47

Ra	R9	ies tm/30		sdc	Vf	lm	W	lm/W
95	90	Rf 93	Rg 102	step 2	24,0	3360	35	96
Vz010-14	les16	Ta25 °C		vita media · average life		50000 h	L80	B10

da ma sospensione 66x8

240V 50-60Hz

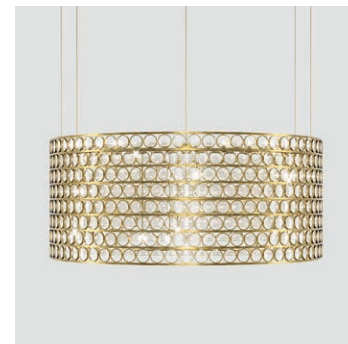
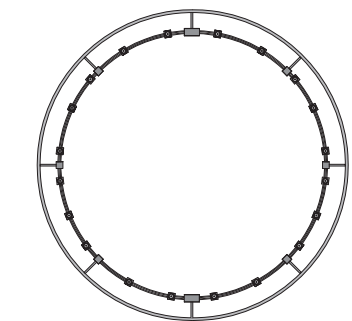
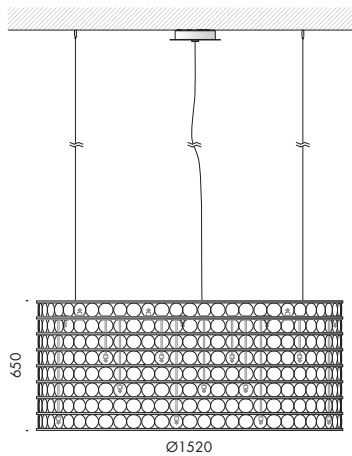


IP20

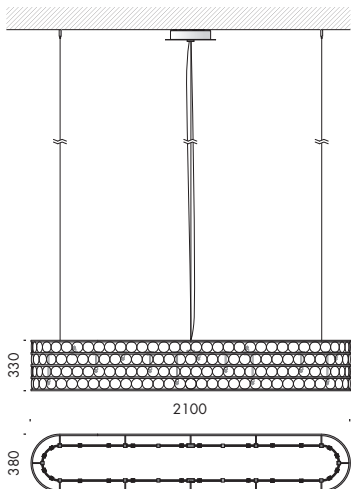


Via.500.0003 ottone naturale con lenti biconcave
natural brass with biconcave lenses

2700K 32x2,5W 126



Ra	R9	ies tm/30		sdc	Vf	lm	W	lm/W
95	90	Rf 93	Rg 102	step 2	24,0	7680	80	96
Vz010-32	les16	Ta25 °C		vita media · average life	50000 h	L80	B10	



dama sospensione 64x4

240V 50-60Hz

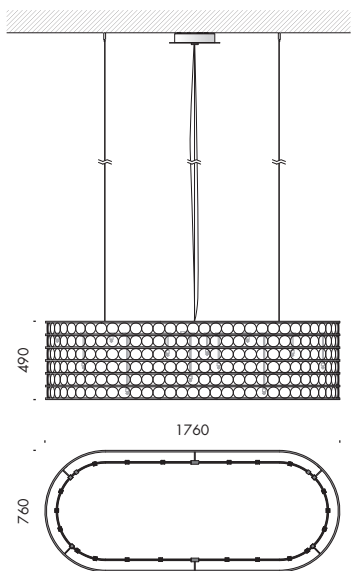
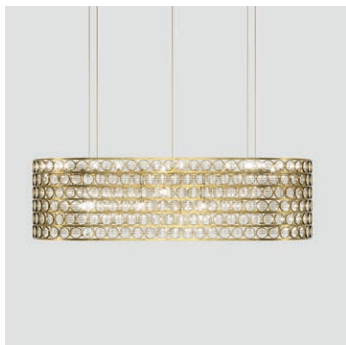


Via.500.0004

ottone naturale con lenti biconcave
natural brass with biconcave lenses

2700K 32x2,5W 62

Ra	R9	ies tm/30		sdc	Vf	lm	W	lm/W
95	90	Rf 93	Rg 102	step 2	24,0	7680	80	96
Vz010-32	les16	Ta25 °C		vita media · average life		50000 h	L80 B10	



dama sospensione 60x6

240V 50-60Hz



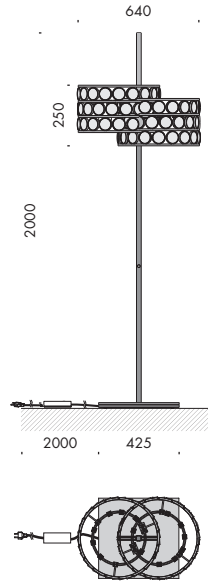
Via.500.0005

ottone naturale con lenti biconcave
natural brass with biconcave lenses

2700K 32x2,5W 86

Ra	R9	ies tm/30		sdc	Vf	lm	W	lm/W
95	90	Rf 93	Rg 102	step 2	24,0	7680	80	96
Vz010-32	les16	Ta25 °C		vita media · average life		50000 h	L80 B10	





da ma terra 01

220-240V 50-60Hz



IP20

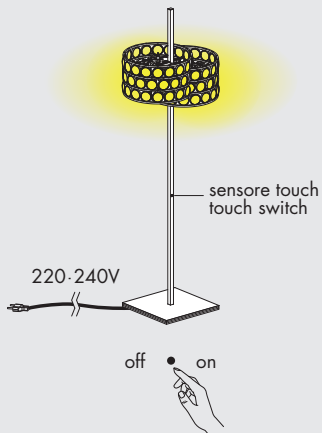


Vb4.532.31 ottone naturale con lenti biconcave
e asta ricoperta in pelle
natural brass with biconcave lenses
and leather coated rod

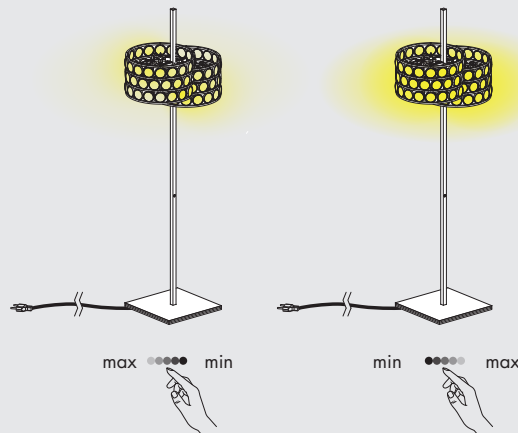
2700K 14x2,5W 85

Ra	R9	ies tm/30		sdc	Vf	lm	W	lm/W
95	90	Rf 93	Rg 102	step 2	24,0	3360	35	96
Vz010-14	les16	Ta25 °C		vita media · average life		50000 h	L80 B10	

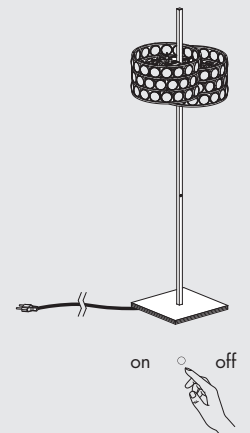
tocco breve: accensione
short touch: turn on



tocco prolungato: regolazione dell'intensità luminosa
long touch: light intensity regulation



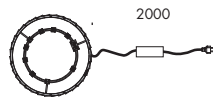
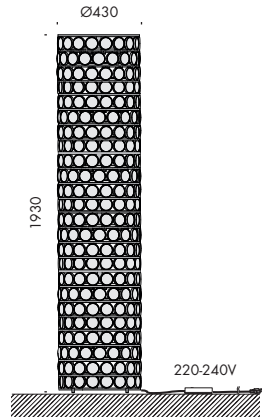
tocco breve: spegnimento
short touch: turn off










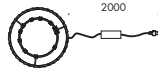
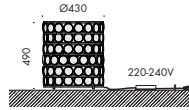


da ma terra colonna 220-240V 50-60Hz  IP20   

Vb4.532.51 ottone naturale con lenti biconcave 2700K 28x2,5W 104
 natural brass with biconcave lenses

Ra	R9	ies tm/30		sdc	Vf	lm	W	lm/W
95	90	Rf 93	Rg 102	step 2	24,0	6720	70	96
Vz010-28	les16 	Ta25 °C		vita media · average life		50000 h	L80 B10	





da ma tavolo

220-240V 50-60Hz



IP20

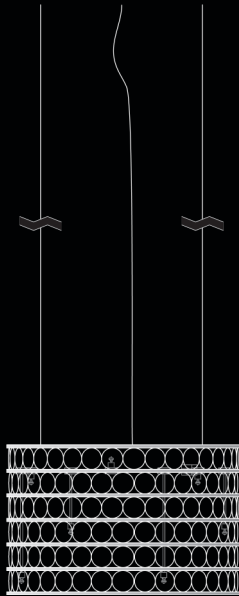


Vb2.532.55 ottone naturale con lenti biconcave 2700K 10x2,5W 25
 natural brass with biconcave lenses

Ra	R9	ies tm/30		sdc	Vf	lm	W	lm/W
95	90	Rf 93	Rg 102	step 2	24,0	2400	25	96
Vz010-10	les16	Ta25 °C		vita media · average life		50000 h	L80 B10	



personalizza la tua luce
vai su Vializzuno.com

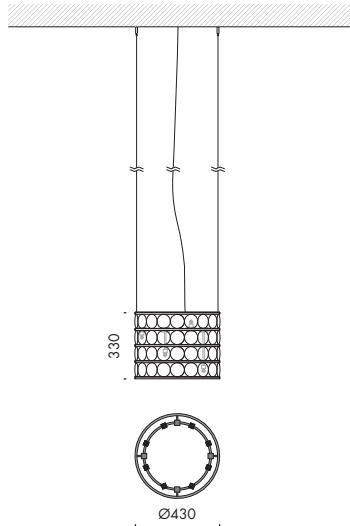


+



1. scegli la dimensione
choose the size

2. scegli il rosone di alimentazione
choose the ceiling rose



da ma sospensione 18x4

24Vdc

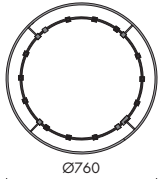
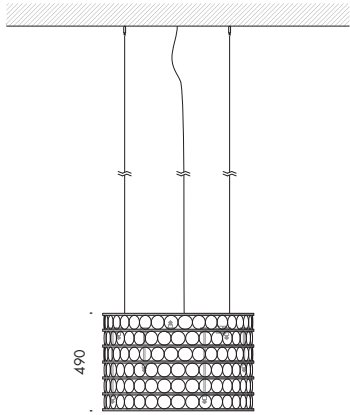
IP20

a8.532.11

ottone naturale con lenti biconcave
natural brass with biconcave lenses

2700K 8x2,5W 20

Ra	R9	ies tm/30		sdc	Vf	lm	W	lm/W
95	90	Rf 93	Rg 102	step 2	24,0	1920	20	96
Vz010-8	les16	Ta25 °C		vita media · average life		50000 h	L80 B10	



da ma sospensione 32x6

24Vdc



IP20



UK

CA



CE

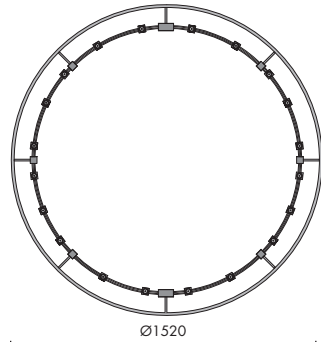
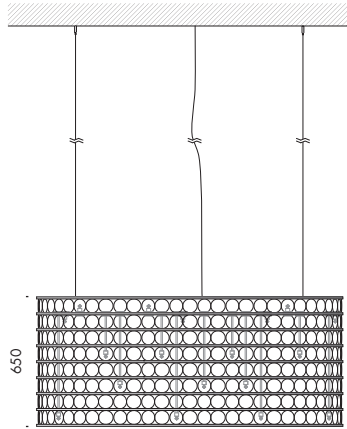


a8.532.12

ottone naturale con lenti biconcave
natural brass with biconcave lenses

2700K 14x2,5W 47

Ra	R9	ies tm/30		sdc	Vf	lm	W	lm/W
95	90	Rf 93	Rg 102	step 2	24,0	3360	35	96
Vz010-14	les16	Ta25 °C		vita media · average life		50000 h	L80 B10	



da ma sospensione 66x8

24Vdc



IP20



UK



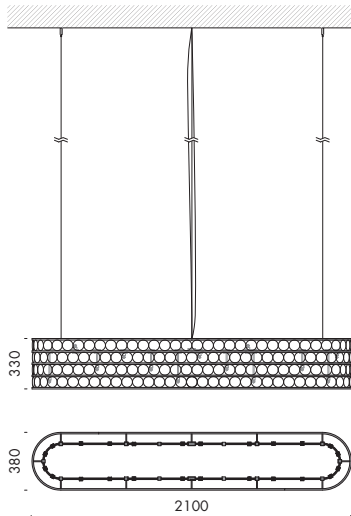
α8.532.13

ottone naturale con lenti biconcave
natural brass with biconcave lenses

2700K 32x2,5W 126

Ra	R9	ies tm/30		sdc	Vf	lm	W	lm/W
95	90	Rf 93	Rg 102	step 2	24,0	7680	80	96
Vz010-32	les16	Ta25 °C		vita media · average life		50000 h	L80 B10	





da ma sospensione 64x4

24Vdc



IP20

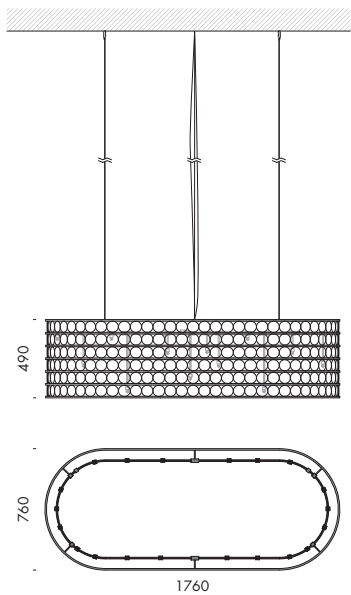


α8.532.14

ottone naturale con lenti biconcave
natural brass with biconcave lenses

2700K 32x2,5W 62

Ra	R9	ies tm/30		sdc	Vf	lm	W	lm/W
95	90	Rf 93	Rg 102	step 2	24,0	7680	80	96
Vz010-32	les16		Ta25 °C	vita media · average life		50000 h	L80 B10	



da ma sospensione 60x6

24Vdc



IP20



α8.532.15

ottone naturale con lenti biconcave
natural brass with biconcave lenses

2700K 32x2,5W 86

Ra	R9	ies tm/30		sdc	Vf	lm	W	lm/W
95	90	Rf 93	Rg 102	step 2	24,0	7680	80	96
Vz010-32	les16		Ta25 °C	vita media · average life		50000 h	L80 B10	

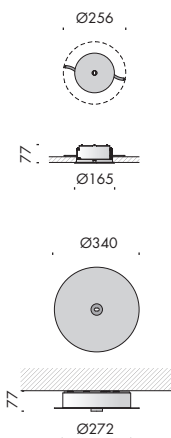




accessori. accessories.



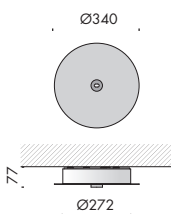
- a9.532.84** kit di fissaggio cavi incasso per scomparsa totale 0,5
fixing kits for cable for recessed installing



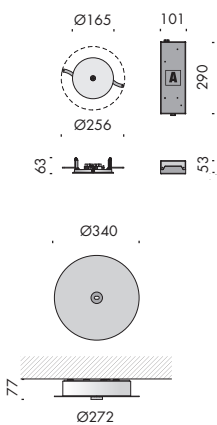
rosone di alimentazione. ceiling roses.



- a9.532.91** rosone incasso cartongesso ottone naturale 2,4
natural brass recessed plasterboard ceiling rose



- a9.532.92** rosone soffitto ottone naturale 5
natural brass ceiling rose



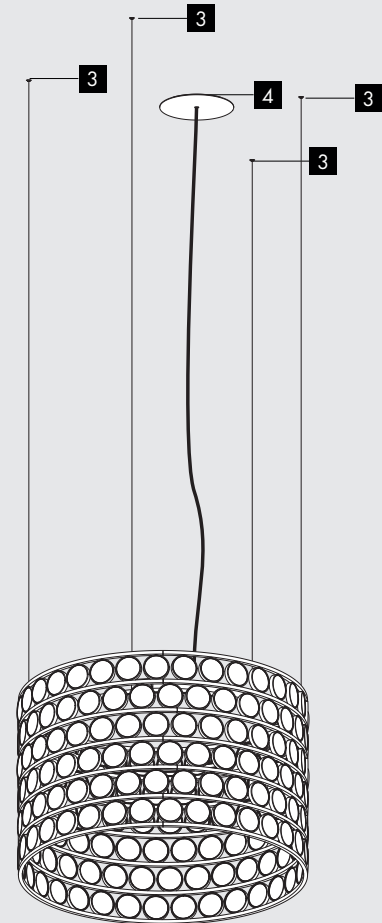
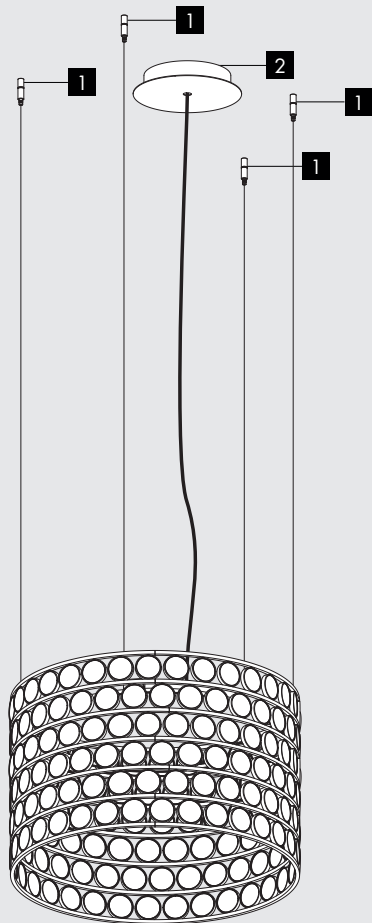
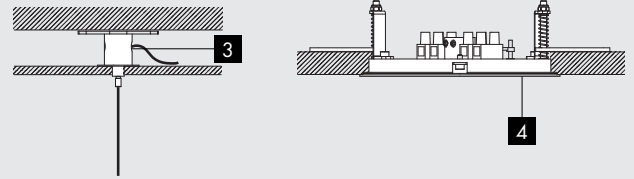
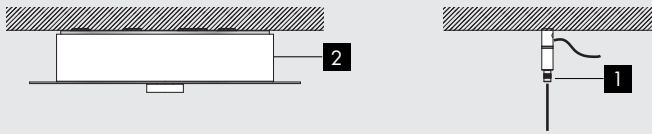
rosone di alimentazione. ceiling rose. 240V 50-60Hz



- a9.532.95** rosone incasso ottone naturale 120W 2,8
con alimentatore dimmer dali/pulsante/1-10V
natural brass rose recessed
with dimmer dali power supply/button/1-10V

- a9.532.96** rosone soffitto ottone naturale 120W 5,5
con alimentatore dimmer dali/pulsante/1-10V
natural brass ceiling rose
with dimmer dali power supply/button/1-10V





kit di fissaggio a soffitto inclusi
ceiling fixing kit included
rosone soffitto non incluso
ceiling rose not included

3 kit di fissaggio a scomparsa totale inclusi
fully concealed fixing kit not included
4 rosone incasso cartongesso non incluso
recessed plasterboard ceiling rose not included









