

Viabizzuno strada principale della frazione di bizzuno in provincia di ravenna dove tra la casa del popolo e la parrocchia, al n°17, sono nato il ventuno luglio millenovecentocinquantacinque. da qui nasce il nome della fabbrica di produzione fondata nel millenovecentonovantaquattro rappresentata da uno spazio bianco attraversato da due linee. una verticale, rigorosa, essenziale, equilibrata: la luce per la luce; ed una inclinata, irriverente nello spazio, ironica, fuori dagli schemi: la luce per la forma. distinte ma complementari si fondono in un unico nome: Viabizzuno.

Viabizzuno is the name of the main road of the small village bizzuno located in the province of ravenna, where I was born on the twenty-first july nineteenfiftyfive at n°17, between the 'casa del popolo' and the local parish church. from here the name of the factory founded in nineteen ninety-four represented by a white space intersected by two lines. one vertical, well balanced, logical, essential: the light for the light. the other one dynamic, irreverent, ironic: the light for the form. separate and yet complementary they cast in the same name: Viabizzuno. marionanni

*i progetti rendono gli oggetti eterni,
le mode li corrompono, gli imbecilli li copiano
e li vendono agli ignoranti e ai deficienti.
noi progettiamo e lavoriamo per aiutare la luce
ad emozionarvi.*

*i frutti delle nostre idee e dei nostri progetti
sono protetti da brevetti
e/o modelli registrati
e/o da diritto d'autore.*

design makes objects timeless,
fashion corrupts them,
fools copy them and sell them to
ignorants and idiots.
we do projects and work to help light to bring
you true emotion.
the results of our ideas and our projects
are protected by patents
and/or registered models
and/or copyright.

al fine di offrire ai nostri clienti la massima qualità della luce utilizzando le più avanzate tecnologie, forti del nostro sapere artigiano costruito in italia, aggiorniamo costantemente i nostri apparecchi di illuminazione.

Viabizzuno si riserva il diritto di apportare ai propri modelli, senza nessun preavviso, qualsiasi modifica ritenesse opportuna. per dimensioni e codici fanno fede i nostri strumenti di lavoro www.Viabizzuno.com, Viacommerce@, Viabizzunoapplight e Viabizzunoonline.

in order to provide to our customers the maximum quality of light using the most advanced technologies, being strong of our artisan knowledge made in italy, we constantly update our lighting fixtures.

Viabizzuno reserves the right to make any modification, considered worthwhile, to its own models, without any notification. for valid dimensions and codes please consult our working tools www.Viabizzuno.com, Viacommerce@, Viabizzunoapplight and Viabizzunoonline.

lettura delle tabelle tecniche how to read technical tables

XXXXXXXXXXXXXXXXXX										
230V 50-60Hz				A	⊕	IP66		US	CE	
a	b	c	d	e	f	g	g	h	i	

XXXXXXXXXXXXXXXXXX										
230V 50-60Hz				A	⊕	IP66		US	CE	
Vbx.xxx.xx	nero55	3000K		35W	1,5					
l	m	n	o	i						

componenti. components.	IK10	CE	
--------------------------------	------	----	--

accessori. accessories.	IK10	CE	
--------------------------------	------	----	--

1	2	3	4	5	6	7	8	9	10
---	---	---	---	---	---	---	---	---	----

Ra	R9	ies tm/30		sdcM	Vf	lm/m	W/m	lm/W	
95	90	Rf 90	Rg 98	step 2	24	1200	13	92	F
V0000	5,9		Ta25 °C	vita media · average life	50000 h	L80	B10		

11	12	13	14
----	----	----	----

bandella tecnica. posizioni standard simbologie.
data plate. standard arrangement of symbols.

a	nome apparecchio di illuminazione · light fitting name
b	tensione di alimentazione · supply rating (Volt)
c	frequenza di alimentazione · supply frequency (Hertz)
d	alimentatore incluso o escluso · power supply included or not included
e	classe di isolamento · insulation class
f	grado di protezione · protection degree
g	marchio di certificazione · safety and quality standards certification
h	conforme alle direttive europee produced in compliance with EC directives
i	peso netto · net weight (kg)
l	codice · code
m	finitura · finish
n	temperatura colore sorgente elettronica colour temperature led source (Kelvin)
o	potenza della sorgente · source power (Watt)

componenti. identifica tutti gli elementi indispensabili per la corretta funzionalità e installazione dell'apparecchio di illuminazione.
components. includes all items that are essential to the correct operation and installation of the light fitting.



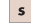




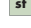
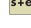





accessori. si riferisce alle ulteriori parti installabili sull'apparecchio.
accessories. refers to items that can be added to the light fitting.

1	indice di resa cromatica · colour rendering index
2	indice di resa del rosso · red colour rendering index
3	Rf indice di fedeltà colore · colour fidelity index Rg indice di saturazione colore · color gamut index
4	step di macadam · macadam step
5	corrente di alimentazione · power supply current
6	tensione di alimentazione · power supply voltage
7	flusso luminoso · light flux
8	potenza della sorgente · source power
9	efficienza della sorgente · source efficiency
10	classe di efficienza energetica · efficiency class
11	codice sorgente elettronica Viabizzuno · Viabizzuno led source code
12	superficie emittente · light emitting surface (mm)
13	% flusso residuo a fine vita · end life % flux
14	% consentita sotto limite · allowed % under limit


gradi di protezione protection degrees


IP0X	<i>non protetto</i> no protection	IPX0	<i>non protetto</i> no protection		
IP1X	<i>contro corpi estranei >50 mm</i> protection against solid objects	IPX1	<i>protetto contro la caduta verticale di gocce d'acqua</i> protected against water drops falling vertically	IK01	<i>nessuna protezione</i> no protection
IP2X	<i>contro corpi estranei >12 mm</i> protection against solid objects	IPX2	<i>protetto contro la caduta di gocce con inclinazione max 15°</i> protected against water drops max inclination 15°	IK02	<i>protetto contro l'energia d'urto 0,2J</i> protected against collision energy
IP3X	<i>contro corpi estranei >2,5 mm</i> protection against solid objects	IPX3	<i>protetto contro la caduta di gocce con inclinazione max 60°</i> protected against water drops max inclination 60°	IK03	<i>protetto contro l'energia d'urto 0,35J</i> protected against collision energy
IP4X	<i>contro corpi estranei >1 mm</i> protection against solid objects	IPX4	<i>protetto contro spruzzi d'acqua</i> protected against sprinkling water	IK04	<i>protetto contro l'energia d'urto 0,5J</i> protected against collision energy
IP5X	<i>protezione da polvere</i> dust-protected	IPX5	<i>protetto contro getti d'acqua</i> protected against water jets	IK05	<i>protetto contro l'energia d'urto 0,7J</i> protected against collision energy
IP6X	<i>stagno alla polvere</i> dust-proof	IPX6	<i>protetto contro inondazioni</i> protected against flooding	IK06	<i>protetto contro l'energia d'urto 1J</i> protected against collision energy
		IPX7	<i>per breve immersione</i> protected against brief immersions	IK07	<i>protetto contro l'energia d'urto 2J</i> protected against collision energy
		IPX8	<i>per immersione prolungata</i> protected against long immersion	IK08	<i>protetto contro l'energia d'urto 5J</i> protected against collision energy
				IK09	<i>protetto contro l'energia d'urto 10J</i> protected against collision energy
				IK10	<i>protetto contro l'energia d'urto 20J</i> protected against collision energy


legenda simboli symbols key

-  tavolo · table
-  terra · floor standing
-  soffitto · ceiling
-  parete · wall
-  sospensione · suspension
-  binario · track
-  incasso · recessed
-  scomparsa totale · fully concealed
-  segnaletica+emergenza · signalling system+emergency
-  portatili autoalimentati a batteria · portable self-powered with battery
-  sistemi · systems
-  palo · pole
-  paletto · bollard
-  seduta · sitting

 disponibile su · available on [Viabizzuno apflight](http://Viabizzuno.aplight.com) www.Viabizzuno.com [Viabizzuno online](http://Viabizzuno.online)


 classe I. solo isolamento fondamentale, le parti conduttrici accessibili sono collegate ad un conduttore di terra. messa a terra tassativa
class I. only basic insulation, accessible conductors are earthed. earthing compulsory

 classe II. all'isolamento principale è aggiunto un secondo isolamento oppure ai due isolamenti è sostituito un isolamento rinforzato. messa a terra esclusa
class II. basic insulation plus second insulation or both are replaced by reinforced insulation. earthing excluded

 classe III. alimentazione effettuata con bassissima tensione di sicurezza; sono escluse tensioni superiori a 50V-50Hz. messa a terra non prevista.
class III. very low safety supply tension; not to be used over 50V-50Hz. earthing excluded.


 prodotto conforme alle direttive europee · produced in compliance with ec directives

 marchio di certificazione europea. certifica che il prodotto è conforme alle norme europee sulla sicurezza
component approved for north american market and suitable to be used and approved as part of a more complex system

 componente certificato per il mercato nord americano idoneo ad essere utilizzato e valutato come parte di in un sistema più complesso
component approved for north american market and suitable to be used and approved as part of a more complex system

 apparecchio di illuminazione approvato da kema · kema approved light fitting

 prodotto conforme agli standard presenti nel regno unito che regolamentano la sicurezza e la qualità dell'acqua · product complies with uk standards set out by water regulations

 apparecchio di illuminazione certificato secondo le normative vigenti in polonia che regolamentano i dispositivi di sicurezza antincendio
certified light fitting according to the regulations about devices for fire safety in force in poland

 prodotto idoneo per essere commercializzato nel mercato cinese · product suitable for the china market

 prodotto finito idoneo per essere commercializzato nel mercato nord americano · listed product suitable for the north american market

 prodotto conforme alla legislazione vigente nel regno unito · produced in compliance with UK legislation

 apparecchio di illuminazione certificato per il mercato cinese
light fitting certified for china market

-  *vetro opalino* · opal glass
-  *vetro sabbiato* · sanded glass
-  *vetro nero fumè* · black smoke glass
-  *vetro trasparente* · transparent glass
-  *vetro bianco latte* · white milk glass
-  *crystallo* · crystal
-  *policarbonato opalino* · opal polycarbonate diffuser
-  *carrabile* · drive over
-  *alimentatore incluso* · power supply included
-  *alimentatore escluso* · power supply not included
-  *alimentatore remoto incluso* · remote power supply included
-  *alimentatore elettronico con controllo intelligente incluso* · electronic power supply with smart control included
-  *alimentatore elettronico con controllo intelligente incluso, da installare remoto* · electronic power supply with smart control included, to be installed remotely
-  *alimentatore a spina incluso* · plug power supply included
-  *trasformatore incluso* · transformer included
-  *trasformatore escluso* · transformer not included
-  *kit di cablaggio* · wiring kit
-  *kit di cablaggio escluso* · wiring kit not included
-  *lampadina con sorgente elettronica led, ad incandescenza, alogena o fluorescente inclusa.*
bulb with led electronic source, incandescent, halogen or fluorescent included.
-  *lampadina con sorgente elettronica led, ad incandescenza, alogena o fluorescente esclusa.*
bulb with led electronic source, incandescent, halogen or fluorescent not included.
-  *propulsore dinamico n55 incluso* · included
-  *possibilità di combinazione tra interfaccia n55, propulsore dinamico n55 e lampadina n55* · possible combination between n55 interface, propulsore dinamico n55 and n55 bulb
-  *attenzione: sorgente luminosa led. non guardare mai direttamente a occhio nudo* · attention: led light source. never look straight without eye protection
-  *flicker free compatibile con fotocamere digitali* · flicker free digital camera friendly
- l.d.** *luce diretta* · direct light
- l.i.** *luce indiretta* · indirect light
- .d1** *dimmerazione 1-10V* · 1-10V dimmable
- .d2** *dimmerazione dali* · dimmable dali
- .SA** *kit luce + emergenza sempre accese. attenzione: non è possibile installare nelle cassaforme laterizio*
light kit + permanently lit emergency lamp. please note: cannot be installed in brickwork housing
- .SE** *solo emergenza sempre accesa. attenzione: non è possibile installare nelle cassaforme laterizio*
permanently lit emergency lamp only. please note: cannot be installed in brickwork housing
-  *peso netto* · net weight (kg)

m1 micro scomparsa totale

marionanni 2016



brevettato · patented

apparecchio di illuminazione a scomparsa totale per montaggio a soffitto, fisso IP55 idoneo anche per esterni o orientabile IP20, realizzato in alluminio ossidato.

modelli con cassaforma tonda:

**m1 micro scomparsa totale fisso diametro Ø40mm h.80mm,
m1 micro scomparsa totale fisso diametro Ø58mm h.91mm,
m1 micro scomparsa totale orientabile diametro Ø65mm h.84mm,
m1 micro scomparsa totale orientabile diametro Ø82mm h.93mm.**

modelli con cassaforma quadrata:

**m1 micro scomparsa totale fisso 40x40mm h.80mm,
m1 micro scomparsa totale fisso 58x58mm h.91mm,
m1 micro scomparsa totale orientabile 70x70mm,
m1 micro scomparsa totale orientabile 90x90mm.**

modelli orientabili con angolo di rotazione 350° sull'asse verticale e 25° sull'asse orizzontale.

cablato con sorgente elettronica 2700K e 3000K fino a 16,8W 1791lm.

ottiche: 13° 20° 36° 42° ellittica 43°x18° o luce diffusa.

alimentatore in corrente costante escluso, da installare remoto.

finiture: my bianco, nero55 e ottone ap-s.

fully concealed light fitting for ceiling installation, IP55 rated fixed version for outdoor use or IP20 rated adjustable version, made of oxidized aluminium.

round housing versions:

**m1 micro scomparsa totale fixed version diameter Ø40mm h.80mm,
m1 micro scomparsa totale fixed version diameter Ø58mm h.91mm,
m1 micro scomparsa totale adjustable version diameter Ø65mm h.84mm,
m1 micro scomparsa totale adjustable version diameter Ø82mm h.93mm.**

squared frame versions:

**m1 micro scomparsa totale fixed 40x40mm h.80mm,
m1 micro scomparsa totale fixed 58x58mm h.91mm,
m1 micro scomparsa totale adjustable version 70x70mm,
m1 micro scomparsa totale adjustable version 90x90mm.**

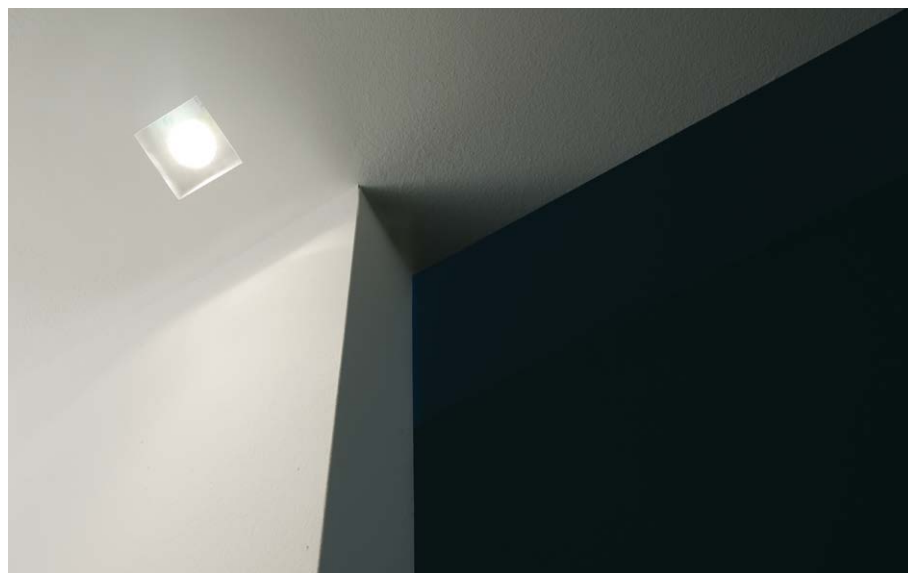
adjustable versions with rotation degrees by 350° on the vertical axis and by 25° on the horizontal axis.

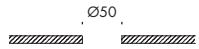
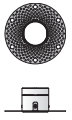





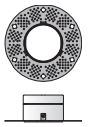




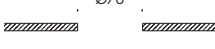
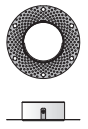




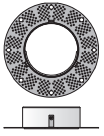



wired with 2700K and 3000K up to 16,8W 1791lm led source.

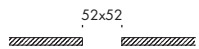
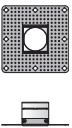





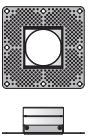





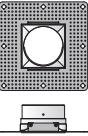



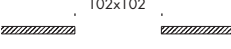
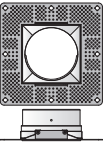



optics: 13° 20° 36° 42° elliptical 43°x18° lens or diffuse light.

constant current power supply not included, to be installed remotely.

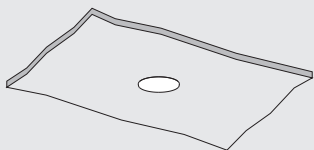
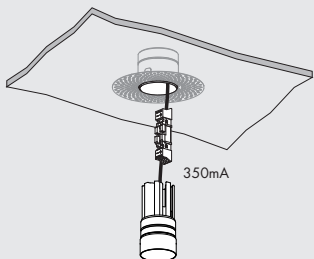
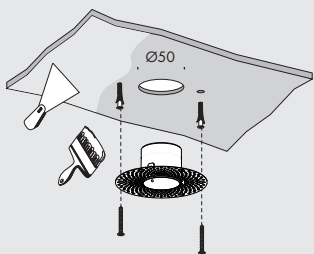
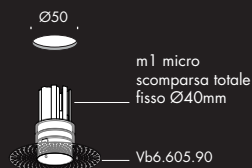
finishes: my bianco, nero55 and ottone ap-s.



m1 micro scomparsa totale con cornice tonda · with round frame						
fisso · fixed	m1 micro scomparsa totale fisso Ø40 foro incasso · recess opening: 		 20°	 42°	 43°x18°	 luce diffusa diffused light
	m1 micro scomparsa totale fisso Ø58 foro incasso · recess opening: 		 13°	 20°	 36°	 luce diffusa diffused light
orientabile · adjustable	m1 micro scomparsa totale orientabile Ø65 foro incasso · recess opening: 		 20°	 42°	 43°x18°	
	m1 micro scomparsa totale orientabile Ø82 foro incasso · recess opening: 		 13°	 20°	 36°	

m1 micro scomparsa totale con cornice quadrata · with square frame						
fisso · fixed	m1 micro scomparsa totale fisso 40x40 foro incasso · recess opening: 		 20°	 42°	 43°x18°	 luce diffusa diffused light
	m1 micro scomparsa totale fisso 58x58 foro incasso · recess opening: 		 13°	 20°	 36°	 luce diffusa diffused light
orientabile · adjustable	m1 micro scomparsa totale orientabile 70x70 foro incasso · recess opening: 		 20°	 42°	 43°x18°	
	m1 micro scomparsa totale orientabile 90x90 foro incasso · recess opening: 		 13°	 20°	 36°	

m1 micro scomparsa totale fisso Ø40



m1 micro scomparsa totale fisso Ø40

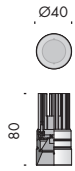


Vb6.605.01.27	my bianco	2700K	20°	0,2
Vb6.605.01.27.n	nero55	2700K	20°	0,2
Vb6.605.04.27	ottone ap-s	2700K	20°	0,2
Vb6.605.05.27	my bianco	2700K	42°	0,2
Vb6.605.05.27.n	nero55	2700K	42°	0,2
Vb6.605.08.27	ottone ap-s	2700K	42°	0,2
Vb6.605.09.27	my bianco	2700K	43°x18°	0,2
Vb6.605.09.27.n	nero55	2700K	43°x18°	0,2
Vb6.605.12.27	ottone ap-s	2700K	43°x18°	0,2

Ra	R9	ies tm-30		sdc	mA	V _{f(min)}	lm	W	lm/W
98	95	Rf 95	Rg 100	step 2	350	16,0	544	5,6	97
cd040	les6	Ta25 °C		vita media · average life		50000 h	L70 B10		

Vb6.605.01.30	my bianco	3000K	20°	0,2
Vb6.605.01.30.n	nero55	3000K	20°	0,2
Vb6.605.04.30	ottone ap-s	3000K	20°	0,2
Vb6.605.05.30	my bianco	3000K	42°	0,2
Vb6.605.05.30.n	nero55	3000K	42°	0,2
Vb6.605.08.30	ottone ap-s	3000K	42°	0,2
Vb6.605.09.30	my bianco	3000K	43°x18°	0,2
Vb6.605.09.30.n	nero55	3000K	43°x18°	0,2
Vb6.605.12.30	ottone ap-s	3000K	43°x18°	0,2

Ra	R9	ies tm-30		sdc	mA	V _{f(min)}	lm	W	lm/W
98	95	Rf 95	Rg 100	step 2	350	16,0	586	5,6	105
cd041	les6	Ta25 °C		vita media · average life		50000 h	L70 B10		

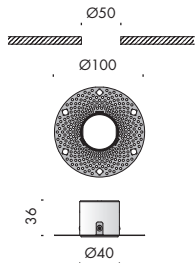
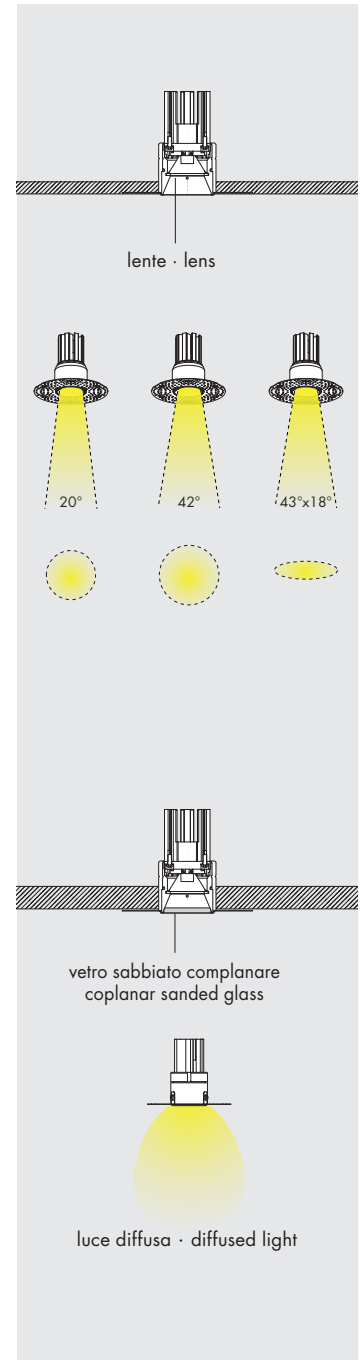


Vb6.605.13.27 my bianco 2700K diffusa · diffused 0,2

Ra	luce diffusa diffused light	sdcm	mA	V_f (min)	lm	W	lm/W
98		step 2	350	16,0	544	5,6	97
cd040	les6 ●	Ta25 °C	vita media · average life		50000 h	L70	B10

Vb6.605.13.30 my bianco 3000K diffusa · diffused 0,2

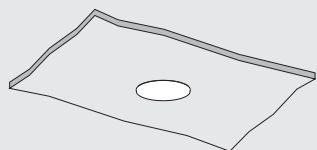
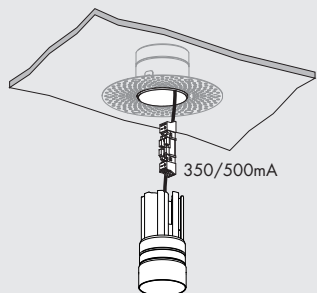
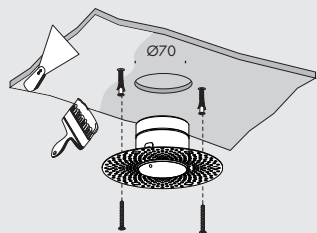
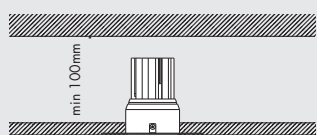
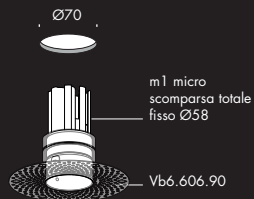
Ra	luce diffusa diffused light	sdcm	mA	V_f (min)	lm	W	lm/W
98		step 2	350	16,0	586	5,6	105
cd041	les6 ●	Ta25 °C	vita media · average life		50000 h	L70	B10



cassaforma scomparsa totale 40. fully concealed formwork.    

Vb6.605.90 argento · silver 0,3

m1 micro scomparsa totale fisso Ø58



m1 micro scomparsa totale fisso Ø58



Vb6.606.01.27	my bianco	2700K	13°	0,3
Vb6.606.01.27.n	nero55	2700K	13°	0,3
Vb6.606.04.27	ottone ap-s	2700K	13°	0,3

Ra	R9	ies tm-30		sdc	mA	V _{f(min)}	lm	W	lm/W
98	95	Rf 95	Rg 100	step 2	350	16,0	544	5,6	97
					500	16,2	760	8,1	94
cd040	les6	Ta25 °C		vita media · average life	50000 h		L70 B10		

Vb6.606.05.27	my bianco	2700K	20°	0,3
Vb6.606.05.27.n	nero55	2700K	20°	0,3
Vb6.606.08.27	ottone ap-s	2700K	20°	0,3
Vb6.606.09.27	my bianco	2700K	36°	0,3
Vb6.606.09.27.n	nero55	2700K	36°	0,3
Vb6.606.12.27	ottone ap-s	2700K	36°	0,3

Ra	ies tm-30		sdc	mA	V _{f(min)}	lm	W	lm/W
98	Rf 93	Rg 99	step 2	350	32,9	1276	11,5	111
				500	33,6	1791	16,8	107
ci020	les14	Ta25 °C		vita media · average life	50000 h		L80 B10	

Vb6.606.13.27	my bianco	2700K	diffusa · diffused	0,2
----------------------	-----------	-------	--------------------	-----

Ra	luce diffusa diffused light	sdc	mA	V _{f(min)}	lm	W	lm/W	
98		step 2	350	32,9	1276	11,5	111	
	500		33,6	1791	16,8	107		
ci020	les14	Ta25 °C		vita media · average life	50000 h		L80 B10	

Vb6.606.01.30	my bianco	3000K	13°	0,3
Vb6.606.01.30.n	nero55	3000K	13°	0,3
Vb6.606.04.30	ottone ap-s	3000K	13°	0,3

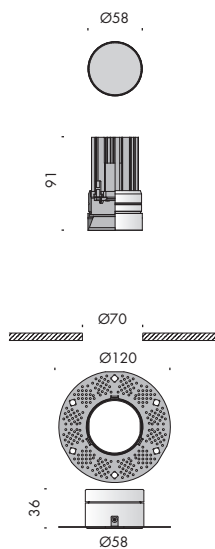
Ra	R9	ies tm-30		sdc	mA	V _{f (min)}	lm	W	lm/W
98	95	Rf 95	Rg 100	step 2	350	16,0	586	5,6	105
					500	16,2	819	8,1	101
cd041	les6	Ta25 °C		vita media · average life		50000 h	L70	B10	

Vb6.606.05.30	my bianco	3000K	20°	0,3
Vb6.606.05.30.n	nero55	3000K	20°	0,3
Vb6.606.08.30	ottone ap-s	3000K	20°	0,3
Vb6.606.09.30	my bianco	3000K	36°	0,3
Vb6.606.09.30.n	nero55	3000K	36°	0,3
Vb6.606.12.30	ottone ap-s	3000K	36°	0,3

Ra	ies tm-30		sdc	mA	V _{f (min)}	lm	W	lm/W	
98	Rf 93	Rg 99	step 2	350	32,9	1276	11,5	111	
				500	33,6	1791	16,8	107	
ci021	les14	Ta25 °C		vita media · average life		50000 h	L80	B10	

Vb6.606.13.30	my bianco	3000K	diffusa · diffused	0,2
----------------------	-----------	-------	--------------------	-----

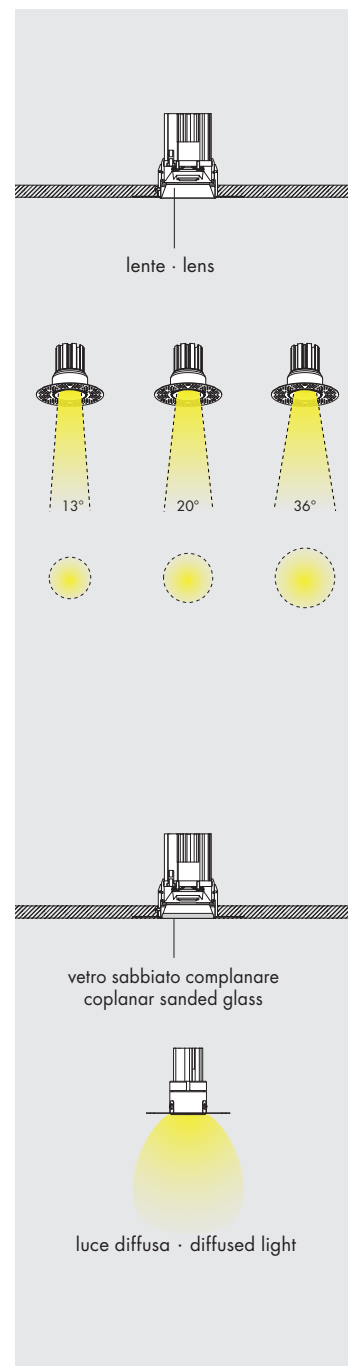
Ra	luce diffusa diffused light	sdc	mA	V _{f (min)}	lm	W	lm/W		
98		step 2	350	32,9	1276	11,5	111		
	500		33,6	1791	16,8	107			
ci021	les14	Ta25 °C		vita media · average life		50000 h	L80	B10	



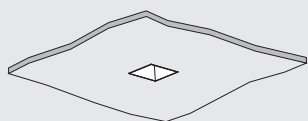
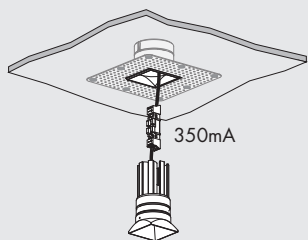
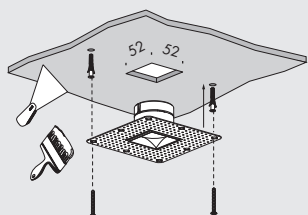
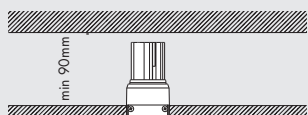
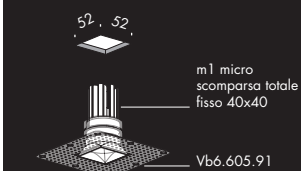
cassaforma scomparsa totale 58. fully concealed formwork.



Vb6.606.90	argento · silver	0,3
-------------------	------------------	-----



m1 micro scomparsa totale fisso 40x40



m1 micro scomparsa totale fisso 40x40

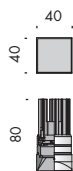


Vb6.605.21.27	my bianco	2700K			20°	0,2
Vb6.605.21.27.n	nero55	2700K			20°	0,2
Vb6.605.24.27	ottone ap-s	2700K			20°	0,2
Vb6.605.25.27	my bianco	2700K			42°	0,2
Vb6.605.25.27.n	nero55	2700K			42°	0,2
Vb6.605.28.27	ottone ap-s	2700K			42°	0,2
Vb6.605.29.27	my bianco	2700K			43°x18°	0,2
Vb6.605.29.27.n	nero55	2700K			43°x18°	0,2
Vb6.605.32.27	ottone ap-s	2700K			43°x18°	0,2

Ra	R9	ies tm-30		sdc	mA	V _{f(min)}	lm	W	lm/W
98	95	Rf 95	Rg 100	step 2	350	16,0	544	5,6	97
cd040	les6	Ta25 °C		vita media · average life		50000 h	L70 B10		

Vb6.605.21.30	my bianco	3000K			20°	0,2
Vb6.605.21.30.n	nero55	3000K			20°	0,2
Vb6.605.24.30	ottone ap-s	3000K			20°	0,2
Vb6.605.25.30	my bianco	3000K			42°	0,2
Vb6.605.25.30.n	nero55	3000K			42°	0,2
Vb6.605.28.30	ottone ap-s	3000K			42°	0,2
Vb6.605.29.30	my bianco	3000K			43°x18°	0,2
Vb6.605.29.30.n	nero55	3000K			43°x18°	0,2
Vb6.605.32.30	ottone ap-s	3000K			43°x18°	0,2

Ra	R9	ies tm-30		sdc	mA	V _{f(min)}	lm	W	lm/W
98	95	Rf 95	Rg 100	step 2	350	16,0	586	5,6	105
cd041	les6	Ta25 °C		vita media · average life		50000 h	L70 B10		

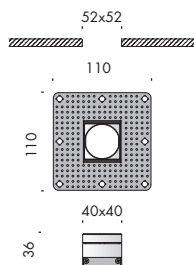
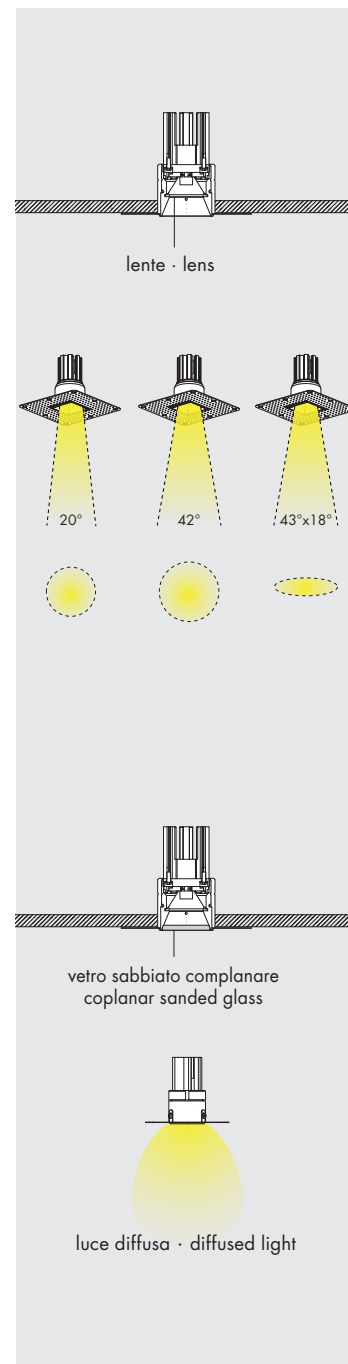


Vb6.605.33.27 my bianco 2700K diffusa · diffused 0,2

Ra	luce diffusa diffused light	sdc	mA	$V_{f(min)}$	lm	W	lm/W
98		step 2	350	16,0	544	5,6	97
cd040	lesó	Ta25 °C		vita media · average life 50000 h		L70	B10

Vb6.605.33.30 my bianco 3000K diffusa · diffused 0,2

Ra	luce diffusa diffused light	sdc	mA	$V_{f(min)}$	lm	W	lm/W
98		step 2	350	16,0	586	5,6	105
cd041	lesó	Ta25 °C		vita media · average life 50000 h		L70	B10



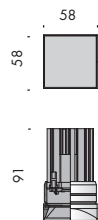
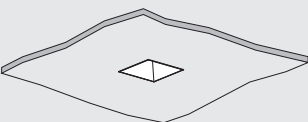
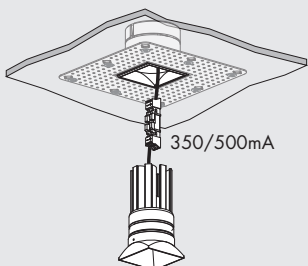
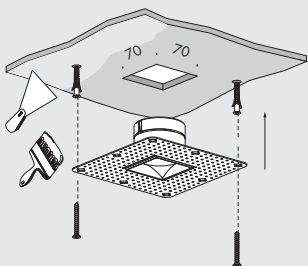
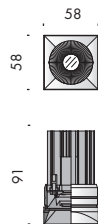
cassaforma scomparsa totale 40x40. fully concealed formwork.

Vb6.605.91 argento · silver 0,3





m1 micro scomparsa totale fisso 58x58



m1 micro scomparsa totale fisso 58x58



Vb6.606.21.27	my bianco	2700K	13°	0,3
Vb6.606.21.27.n	nero55	2700K	13°	0,3
Vb6.606.24.27	ottone ap-s	2700K	13°	0,3

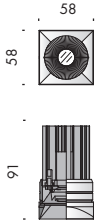
Ra	R9	ies tm-30		sdc	mA	V _{f(min)}	lm	W	lm/W
98	95	Rf 95	Rg 100	step 2	350	16,0	544	5,6	97
					500	16,2	760	8,1	94
cd040	les6	Ta25 °C		vita media · average life		50000 h	L70 B10		

Vb6.606.25.27	my bianco	2700K	20°	0,3
Vb6.606.25.27.n	nero55	2700K	20°	0,3
Vb6.606.28.27	ottone ap-s	2700K	20°	0,3
Vb6.606.29.27	my bianco	2700K	36°	0,3
Vb6.606.29.27.n	nero55	2700K	36°	0,3
Vb6.606.32.27	ottone ap-s	2700K	36°	0,3

Ra	ies tm-30		sdc	mA	V _{f(min)}	lm	W	lm/W
98	Rf 93	Rg 99	step 2	350	32,9	1276	11,5	111
				500	33,6	1791	16,8	107
ci020	les14	Ta25 °C		vita media · average life		50000 h	L80 B10	

Vb6.606.33.27	my bianco	2700K	diffusa · diffused	0,3
----------------------	-----------	-------	--------------------	-----

Ra	luce diffusa diffused light	sdc	mA	V _{f(min)}	lm	W	lm/W	
98		step 2	350	32,9	1276	11,5	111	
	500		33,6	1791	16,8	107		
ci020	les14	Ta25 °C		vita media · average life		50000 h	L80 B10	



Vb6.606.21.30	my bianco	3000K	13°	0,3
Vb6.606.21.30.n	nero55	3000K	13°	0,3
Vb6.606.24.30	ottone ap-s	3000K	13°	0,3

Ra	R9	ies tm-30		sdc	mA	V _{f (min)}	lm	W	lm/W
98	95	Rf 95	Rg 100	step 2	350	16,0	586	5,6	105
					500	16,2	819	8,1	101
cd041	lesó	Ta25 °C		vita media · average life		50000 h	L70	B10	

Vb6.606.25.30	my bianco	3000K	20°	0,3
Vb6.606.25.30.n	nero55	3000K	20°	0,3
Vb6.606.28.30	ottone ap-s	3000K	20°	0,3
Vb6.606.29.30	my bianco	3000K	36°	0,3
Vb6.606.29.30.n	nero55	3000K	36°	0,3
Vb6.606.32.30	ottone ap-s	3000K	36°	0,3

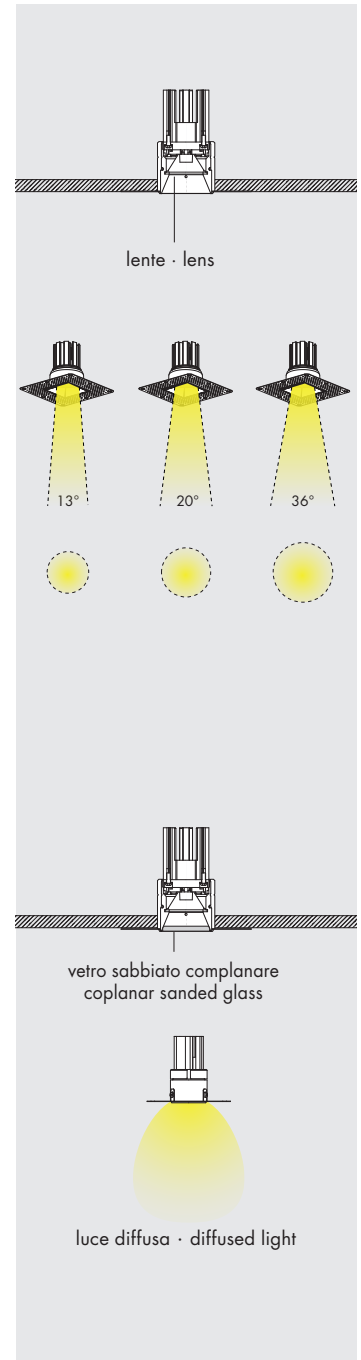
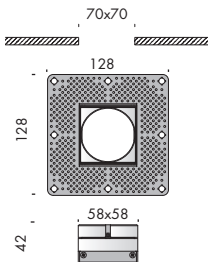
Ra	ies tm-30		sdc	mA	V _{f (min)}	lm	W	lm/W	
98	Rf 93	Rg 99	step 2	350	32,9	1276	11,5	111	
				500	33,6	1791	16,8	107	
ci021	les14	Ta25 °C		vita media · average life		50000 h	L80	B10	

Vb6.606.33.30	my bianco	3000K	diffusa diffused	0,3
----------------------	-----------	-------	------------------	-----

Ra	luce diffusa diffused light	sdc	mA	V _{f (min)}	lm	W	lm/W		
98		step 2	350	32,9	1276	11,5	111		
	500		33,6	1791	16,8	107			
ci021	les14	Ta25 °C		vita media · average life		50000 h	L80	B10	

cassaforma scomparsa totale 58x58. fully concealed formwork.

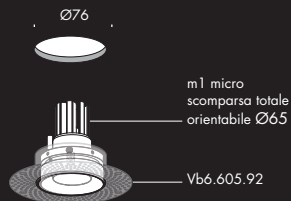
Vb6.606.91	argento · silver	0,1
-------------------	------------------	-----







m1 micro scomparsa totale orientabile Ø65

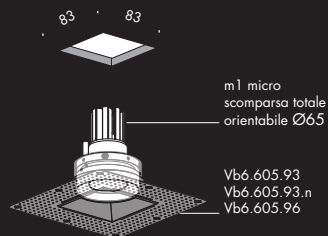


m1 micro scomparsa totale orientabile Ø65

Vb6.605.41.27	my bianco	2700K	20°	0,3
Vb6.605.41.27.n	nero55	2700K	20°	0,3
Vb6.605.44.27	ottone ap-s	2700K	20°	0,3
Vb6.605.45.27	my bianco	2700K	42°	0,3
Vb6.605.45.27.n	nero55	2700K	42°	0,3
Vb6.605.48.27	ottone ap-s	2700K	42°	0,3
Vb6.605.49.27	my bianco	2700K	43°x18°	0,3
Vb6.605.49.27.n	nero55	2700K	43°x18°	0,3
Vb6.605.52.27	ottone ap-s	2700K	43°x18°	0,3

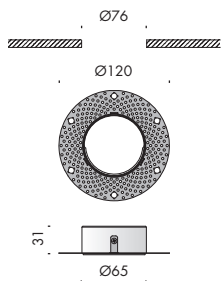
Ra	R9	ies tm-30		sdc	mA	V _{f(min)}	lm	W	lm/W
98	95	Rf 95	Rg 100	step 2	350	16,0	544	5,6	97
					500	16,2	760	8,1	94
cd040	les6	Ta25 °C		vita media · average life		50000 h	L70 B10		

m1 micro scomparsa totale orientabile 70x70



Vb6.605.41.30	my bianco	3000K	20°	0,3
Vb6.605.41.30.n	nero55	3000K	20°	0,3
Vb6.605.44.30	ottone ap-s	3000K	20°	0,3
Vb6.605.45.30	my bianco	3000K	42°	0,3
Vb6.605.45.30.n	nero55	3000K	42°	0,3
Vb6.605.48.30	ottone ap-s	3000K	42°	0,3
Vb6.605.49.30	my bianco	3000K	43°x18°	0,3
Vb6.605.49.30.n	nero55	3000K	43°x18°	0,3
Vb6.605.52.30	ottone ap-s	3000K	43°x18°	0,3

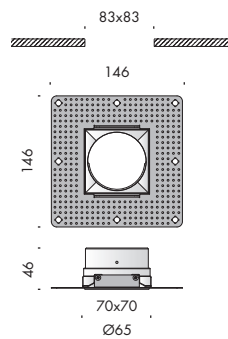
Ra	R9	ies tm-30		sdc	mA	V _{f(min)}	lm	W	lm/W
98	95	Rf 95	Rg 100	step 2	350	16,0	586	5,6	105
					500	16,2	819	8,1	101
cd041	les6	Ta25 °C		vita media · average life		50000 h	L70 B10		



cassaforma scomparsa totale Ø65. fully concealed formwork.      

Vb6.605.92 argento · silver

0,1



cassaforma scomparsa totale 70x70. fully concealed formwork.      

Vb6.605.93 my bianco

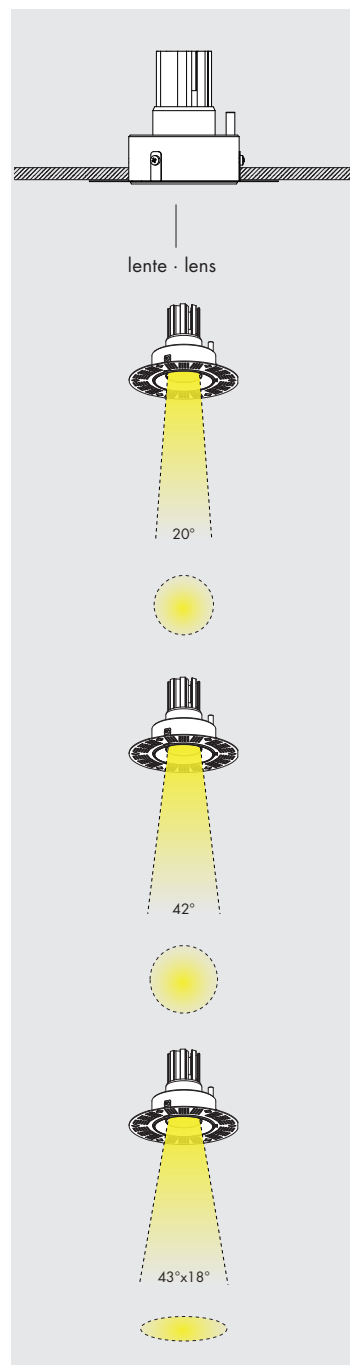
0,2

Vb6.605.93.n nero55

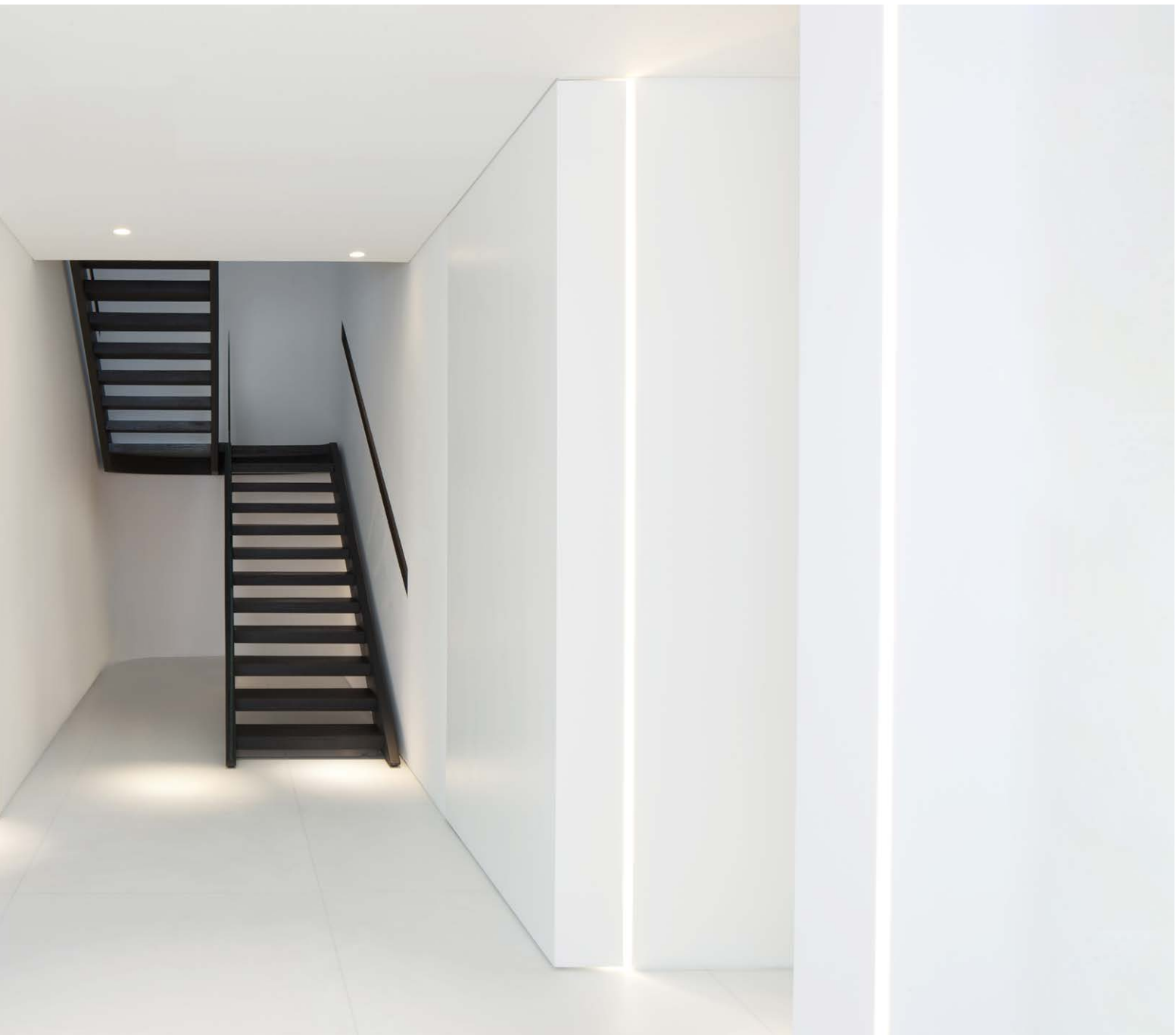
0,2

Vb6.605.96 ottone ap-s

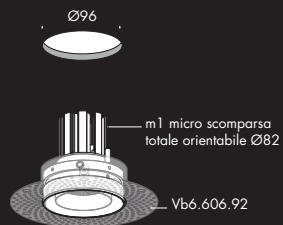
0,2







m1 micro scomparsa totale orientabile Ø82



m1 micro scomparsa totale orientabile Ø82

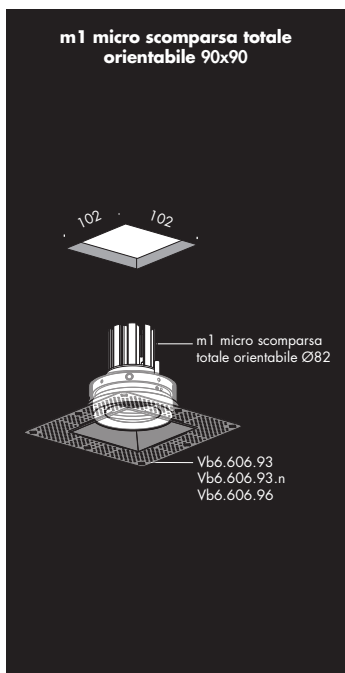
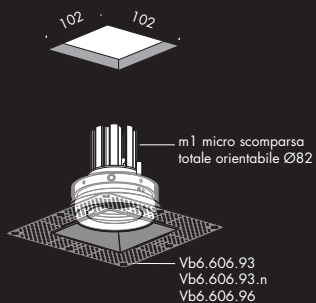
Vb6.606.41.27	my bianco	2700K	13°	0,4
Vb6.606.41.27.n	nero55	2700K	13°	0,4
Vb6.606.44.27	ottone ap-s	2700K	13°	0,4

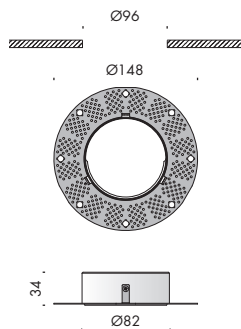
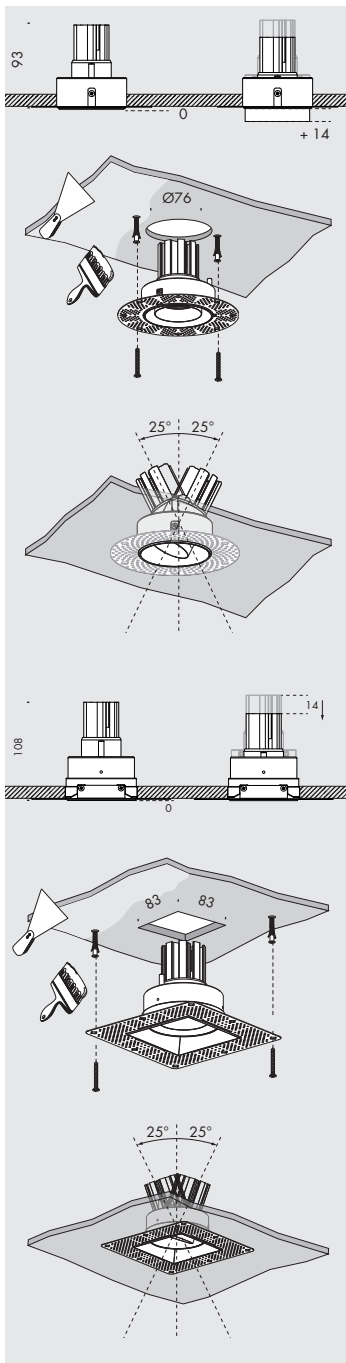
Ra	R9	ies tm-30		sdc	mA	V _{f(min)}	lm	W	lm/W
98	95	Rf 95	Rg 100	step 2	350	16,0	544	5,6	97
					500	16,2	760	8,1	94
					700	16,5	1026	11,6	89
cd040	les6	Ta25 °C		vita media · average life		50000 h	L70 B10		

Vb6.606.45.27	my bianco	2700K	20°	0,4
Vb6.606.45.27.n	nero55	2700K	20°	0,4
Vb6.606.48.27	ottone ap-s	2700K	20°	0,4
Vb6.606.49.27	my bianco	2700K	36°	0,4
Vb6.606.49.27.n	nero55	2700K	36°	0,4
Vb6.606.52.27	ottone ap-s	2700K	36°	0,4

Ra	ies tm-30		sdc	mA	V _{f(min)}	lm	W	lm/W
98	Rf 93	Rg 99	step 2	350	32,9	1276	11,5	111
				500	33,6	1791	16,8	107
ci020	les14	Ta25 °C		vita media · average life		50000 h	L80 B10	

m1 micro scomparsa totale orientabile 90x90





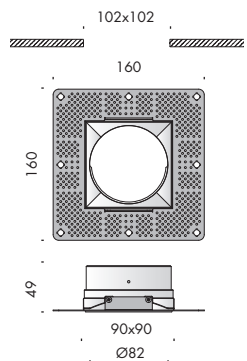
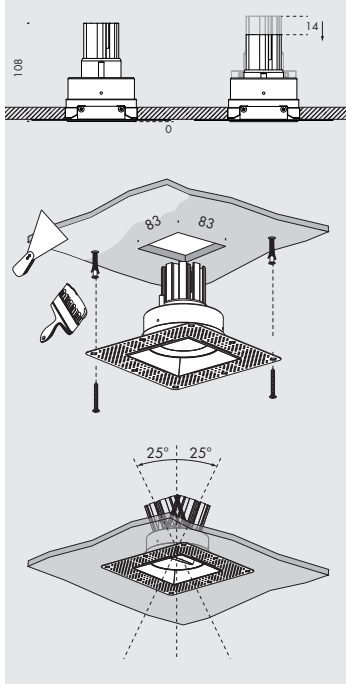
cassaforma scomparsa totale Ø82. fully concealed formwork.

Vb6.606.92

tonda · round

argento · silver

0,1



cassaforma scomparsa totale 90x90. fully concealed formwork.

Vb6.606.93

my bianco

0,2

Vb6.606.93.n

nero55

0,2

Vb6.606.96

ottone ap-s

0,2



