

Viabizzuno strada principale della frazione di bizzuno in provincia di ravenna dove tra la casa del popolo e la parrocchia, al n°17, sono nato il ventuno luglio millenovecentocinquantacinque. da qui nasce il nome della fabbrica di produzione fondata nel millenovecentonovantaquattro rappresentata da uno spazio bianco attraversato da due linee. una verticale, rigorosa, essenziale, equilibrata: la luce per la luce; ed una inclinata, irriverente nello spazio, ironica, fuori dagli schemi: la luce per la forma. distinte ma complementari si fondono in un unico nome: Viabizzuno.

Viabizzuno is the name of the main road of the small village bizzuno located in the province of ravenna, where I was born on the twenty-first july nineteenfiftyfive at n°17, between the 'casa del popolo' and the local parish church. from here the name of the factory founded in nineteen ninety-four represented by a white space intersected by two lines. one vertical, well balanced, logical, essential: the light for the light. the other one dynamic, irreverent, ironic: the light for the form. separate and yet complementary they cast in the same name: Viabizzuno. marionanni

*i progetti rendono gli oggetti eterni,
le mode li corrompono, gli imbecilli li copiano
e li vendono agli ignoranti e ai deficienti.
noi progettiamo e lavoriamo per aiutare la luce
ad emozionarvi.*

*i frutti delle nostre idee e dei nostri progetti
sono protetti da brevetti
e/o modelli registrati
e/o da diritto d'autore.*

design makes objects timeless,
fashion corrupts them,
fools copy them and sell them to
ignorants and idiots.
we do projects and work to help light to bring
you true emotion.
the results of our ideas and our projects
are protected by patents
and/or registered models
and/or copyright.

al fine di offrire ai nostri clienti la massima qualità della luce utilizzando le più avanzate tecnologie, forti del nostro sapere artigiano costruito in italia, aggiorniamo costantemente i nostri apparecchi di illuminazione.

Viabizzuno si riserva il diritto di apportare ai propri modelli, senza nessun preavviso, qualsiasi modifica ritenesse opportuna. per dimensioni e codici fanno fede i nostri strumenti di lavoro www.Viabizzuno.com, Viacommerce@, [Viabizzunoapplight](#) e [Viabizzunoonline](#).

in order to provide to our customers the maximum quality of light using the most advanced technologies, being strong of our artisan knowledge made in italy, we constantly update our lighting fixtures.

Viabizzuno reserves the right to make any modification, considered worthwhile, to its own models, without any notification. for valid dimensions and codes please consult our working tools www.Viabizzuno.com, Viacommerce@, [Viabizzunoapplight](#) and [Viabizzunoonline](#).

lettura delle tabelle tecniche how to read technical tables

XXXXXXXXXXXXXXXXXX										
230V 50-60Hz				A	⊕	IP66		US	CE	
a	b	c	d	e	f	g	g	h	i	

XXXXXXXXXXXXXXXXXX										
230V 50-60Hz				A	⊕	IP66		US	CE	
Vbx.xxx.xx	nero55	3000K		35W	1,5					
l	m	n	o	i						

componenti. components.	IK10	CE	
--------------------------------	------	----	--

accessori. accessories.	IK10	CE	
--------------------------------	------	----	--

1	2	3	4	5	6	7	8	9	10
---	---	---	---	---	---	---	---	---	----

Ra	R9	ies tm/30		sdcM	Vf	lm/m	W/m	lm/W	
95	90	Rf 90	Rg 98	step 2	24	1200	13	92	F
V0000	5,9		Ta25 °C	vita media · average life	50000 h	L80	B10		

11	12	13	14
----	----	----	----

bandella tecnica. posizioni standard simbologie.
data plate. standard arrangement of symbols.

a	nome apparecchio di illuminazione · light fitting name
b	tensione di alimentazione · supply rating (Volt)
c	frequenza di alimentazione · supply frequency (Hertz)
d	alimentatore incluso o escluso · power supply included or not included
e	classe di isolamento · insulation class
f	grado di protezione · protection degree
g	marchio di certificazione · safety and quality standards certification
h	conforme alle direttive europee produced in compliance with EC directives
i	peso netto · net weight (kg)
l	codice · code
m	finitura · finish
n	temperatura colore sorgente elettronica colour temperature led source (Kelvin)
o	potenza della sorgente · source power (Watt)

componenti. identifica tutti gli elementi indispensabili per la corretta funzionalità e installazione dell'apparecchio di illuminazione.
components. includes all items that are essential to the correct operation and installation of the light fitting.

accessori. si riferisce alle ulteriori parti installabili sull'apparecchio.
accessories. refers to items that can be added to the light fitting.

1	indice di resa cromatica · colour rendering index
2	indice di resa del rosso · red colour rendering index
3	Rf indice di fedeltà colore · colour fidelity index Rg indice di saturazione colore · color gamut index
4	step di macadam · macadam step
5	corrente di alimentazione · power supply current
6	tensione di alimentazione · power supply voltage
7	flusso luminoso · light flux
8	potenza della sorgente · source power
9	efficienza della sorgente · source efficiency
10	classe di efficienza energetica · efficiency class
11	codice sorgente elettronica Viabizzuno · Viabizzuno led source code
12	superficie emittente · light emitting surface (mm)
13	% flusso residuo a fine vita · end life % flux
14	% consentita sotto limite · allowed % under limit

gradi di protezione protection degrees

IP0X	<i>non protetto</i> no protection	IPX0	<i>non protetto</i> no protection	IK01	<i>nessuna protezione</i> no protection
IP1X	<i>contro corpi estranei >50 mm</i> protection against solid objects	IPX1	<i>protetto contro la caduta verticale di gocce d'acqua</i> protected against water drops falling vertically	IK01	<i>protetto contro l'energia d'urto 0,15J</i> protected against collision energy
IP2X	<i>contro corpi estranei >12 mm</i> protection against solid objects	IPX2	<i>protetto contro la caduta di gocce con inclinazione max 15°</i> protected against water drops max inclination 15°	IK02	<i>protetto contro l'energia d'urto 0,2J</i> protected against collision energy
IP3X	<i>contro corpi estranei >2,5 mm</i> protection against solid objects	IPX3	<i>protetto contro la caduta di gocce con inclinazione max 60°</i> protected against water drops max inclination 60°	IK03	<i>protetto contro l'energia d'urto 0,35J</i> protected against collision energy
IP4X	<i>contro corpi estranei >1 mm</i> protection against solid objects	IPX4	<i>protetto contro spruzzi d'acqua</i> protected against sprinkling water	IK04	<i>protetto contro l'energia d'urto 0,5J</i> protected against collision energy
IP5X	<i>protezione da polvere</i> dust-protected	IPX5	<i>protetto contro getti d'acqua</i> protected against water jets	IK05	<i>protetto contro l'energia d'urto 0,7J</i> protected against collision energy
IP6X	<i>stagno alla polvere</i> dust-proof	IPX6	<i>protetto contro inondazioni</i> protected against flooding	IK06	<i>protetto contro l'energia d'urto 1J</i> protected against collision energy
		IPX7	<i>per breve immersione</i> protected against brief immersions	IK07	<i>protetto contro l'energia d'urto 2J</i> protected against collision energy
		IPX8	<i>per immersione prolungata</i> protected against long immersion	IK08	<i>protetto contro l'energia d'urto 5J</i> protected against collision energy
				IK09	<i>protetto contro l'energia d'urto 10J</i> protected against collision energy
				IK10	<i>protetto contro l'energia d'urto 20J</i> protected against collision energy

legenda simboli symbols key

-  tavolo · table
-  terra · floor standing
-  soffitto · ceiling
-  parete · wall
-  sospensione · suspension
-  binario · track
-  incasso · recessed
-  scomparsa totale · fully concealed
-  segnaletica+emergenza · signalling system+emergency
-  portatili autoalimentati a batteria · portable self-powered with battery
-  sistemi · systems
-  palo · pole
-  paletto · bollard
-  seduta · sitting
-  disponibile su · available on [Viabizzuno apflight](http://Viabizzuno.aplight.com) www.Viabizzuno.com [Viabizzuno online](http://Viabizzuno.online)
-  classe I. solo isolamento fondamentale, le parti conduttrici accessibili sono collegate ad un conduttore di terra. messa a terra tassativa
class I. only basic insulation, accessible conductors are earthed. earthing compulsory
-  classe II. all'isolamento principale è aggiunto un secondo isolamento oppure ai due isolamenti è sostituito un isolamento rinforzato. messa a terra esclusa
class II. basic insulation plus second insulation or both are replaced by reinforced insulation. earthing excluded
-  classe III. alimentazione effettuata con bassissima tensione di sicurezza; sono escluse tensioni superiori a 50V-50Hz. messa a terra non prevista.
class III. very low safety supply tension; not to be used over 50V-50Hz. earthing excluded.
-  prodotto conforme alle direttive europee · produced in compliance with ec directives
-  marchio di certificazione europea. certifica che il prodotto è conforme alle norme europee sulla sicurezza
component approved for north american market and suitable to be used and approved as part of a more complex system
-  componente certificato per il mercato nord americano idoneo ad essere utilizzato e valutato come parte di in un sistema più complesso
component approved for north american market and suitable to be used and approved as part of a more complex system
-  apparecchio di illuminazione approvato da kema · kema approved light fitting
-  prodotto conforme agli standard presenti nel regno unito che regolamentano la sicurezza e la qualità dell'acqua · product complies with uk standards set out by water regulations
-  apparecchio di illuminazione certificato secondo le normative vigenti in polonia che regolamentano i dispositivi di sicurezza antincendio
certified light fitting according to the regulations about devices for fire safety in force in poland
-  prodotto idoneo per essere commercializzato nel mercato cinese · product suitable for the china market
-  prodotto finito idoneo per essere commercializzato nel mercato nord americano · listed product suitable for the north american market
-  prodotto conforme alla legislazione vigente nel regno unito · produced in compliance with UK legislation
-  apparecchio di illuminazione certificato per il mercato cinese
light fitting certified for china market

-  *vetro opalino* · opal glass
-  *vetro sabbiato* · sanded glass
-  *vetro nero fumè* · black smoke glass
-  *vetro trasparente* · transparent glass
-  *vetro bianco latte* · white milk glass
-  *crystallo* · crystal
-  *policarbonato opalino* · opal polycarbonate diffuser
-  *carrabile* · drive over
-  *alimentatore incluso* · power supply included
-  *alimentatore escluso* · power supply not included
-  *alimentatore remoto incluso* · remote power supply included
-  *alimentatore elettronico con controllo intelligente incluso* · electronic power supply with smart control included
-  *alimentatore elettronico con controllo intelligente incluso, da installare remoto* · electronic power supply with smart control included, to be installed remotely
-  *alimentatore a spina incluso* · plug power supply included
-  *trasformatore incluso* · transformer included
-  *trasformatore escluso* · transformer not included
-  *kit di cablaggio* · wiring kit
-  *kit di cablaggio escluso* · wiring kit not included
-  *lampadina con sorgente elettronica led, ad incandescenza, alogena o fluorescente inclusa.*
bulb with led electronic source, incandescent, halogen or fluorescent included.
-  *lampadina con sorgente elettronica led, ad incandescenza, alogena o fluorescente esclusa.*
bulb with led electronic source, incandescent, halogen or fluorescent not included.
-  *propulsore dinamico n55 incluso* · included
-  *possibilità di combinazione tra interfaccia n55, propulsore dinamico n55 e lampadina n55* · possible combination between n55 interface, propulsore dinamico n55 and n55 bulb
-  *attenzione: sorgente luminosa led. non guardare mai direttamente a occhio nudo* · attention: led light source. never look straight without eye protection
-  *flicker free compatibile con fotocamere digitali* · flicker free digital camera friendly
- l.d.** *luce diretta* · direct light
- l.i.** *luce indiretta* · indirect light
- .d1** *dimmerazione 1-10V* · 1-10V dimmable
- .d2** *dimmerazione dali* · dimmable dali
- .SA** *kit luce + emergenza sempre accese. attenzione: non è possibile installare nelle cassaforme laterizio*
light kit + permanently lit emergency lamp. please note: cannot be installed in brickwork housing
- .SE** *solo emergenza sempre accesa. attenzione: non è possibile installare nelle cassaforme laterizio*
permanently lit emergency lamp only. please note: cannot be installed in brickwork housing
-  *peso netto* · net weight (kg)



apparecchio di illuminazione da terra per esterni IP44.
realizzato in acciaio satinato passivato e alluminio ossidato 20micron, con uno stelo centrale in acciaio inox AISI 316L regolabile in altezza 2700-3500mm con otto bracci in alluminio sui quali si fissa il telo di copertura diametro Ø4200mm in tessuto acrilico bianco a forma ottagonale.
è fornito un involucro trasparente impermeabile di copertura per la protezione, che permette la diffusione della luce anche da chiuso, rendendolo un nuovo apparecchio di illuminazione.
ombrella è progettata come apparecchio indipendente oppure come sistema di apparecchi connessi tra loro e sincronizzati.

modelli:

ombrella senza sorgente elettronica, disponibile con base o tirafodo,
ombrella rgbw indipendente con base o tirafondo con alimentatore 220-240V 50-60Hz incluso, da installare remoto,

ombrella maestro rgbw,
ombrella discepolo rgbw.

cablati con sorgente elettronica 3000K 6x2,9W per luce diretta con ottica 25° e con sorgente elettronica rgb 4x3W per luce indiretta diffusa.

è possibile controllare ombrella indipendente o maestro mediante un telecomando con il quale è possibile accendere, spegnere e regolare separatamente luce diretta e luce indiretta. ombrella discepolo può essere controllata tramite un generatore di segnale dmx remoto, non incluso oppure in sincrono con ombrella maestro dotata di telecomando.

componenti: box di alimentazione e comando disponibili per sincrono da ombrella maestro o controllo dmx, base quadrata in acciaio inox AISI 316L, tirafondo.

personalizza la tua luce vai su www.Viabizzuno.com



IP44 rated floor standing light fitting for outdoor use.

made of passivated satin steel and 20micron oxidised aluminium, with a AISI 316L stainless steel central rod that can be adjustable in h.2700-3500mm height. it presents eight aluminium arms supporting the octagonal-shaped white acrylic canvas sheet diameter of 4200mm.

it is provided with a protective waterproof transparent wrap, enabling light diffusion even when it is closed, thus creating a brand-new light fitting.

ombrella is designed as a stand alone fitting or as a system comprising connected and synchronised fittings.

versions:

ombrella without led source, available with base or ground anchor,

ombrella rgbw stand alone with base or ground anchor equipped with 220-240V 50-60Hz power supply to be installed remotely,

ombrella maestro rgbw,
ombrella discepolo rgbw.

wired with 3000K 6x2.9W electronic source for direct light with 25° optics and 4x3W rgb electronic source for diffuse indirect light.

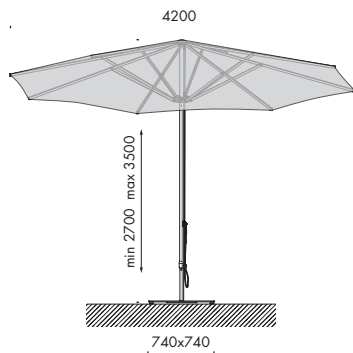
it is possible to control the stand alone or maestro umbrella light sources using a remote control which turns on, turns off and regulates direct and indirect light separately. the ombrella discepolo can be controlled by remote dmx signal generator (not included) or in sync with a ombrella maestro equipped with a remote control.

components: power supply and control unit available for synchronous remote control or from ombrella maestro for remote dmx control, AISI 316L stainless steel square base or ground anchor.

customize your light visit www.Viabizzuno.com



ombrella con base



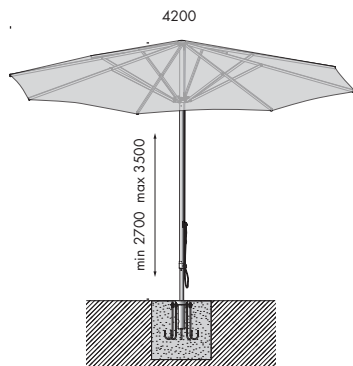
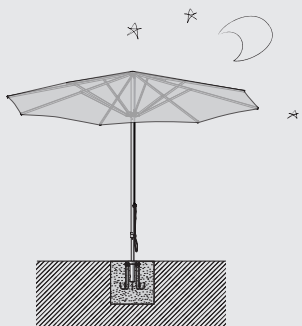
ombrella con base



Via.557.0001 acciaio satinato passivato · passivated satin steel
base acciaio inox AISI 316L · AISI 316L stainless steel base

84

ombrella con tirafondo

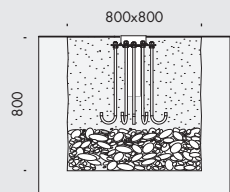


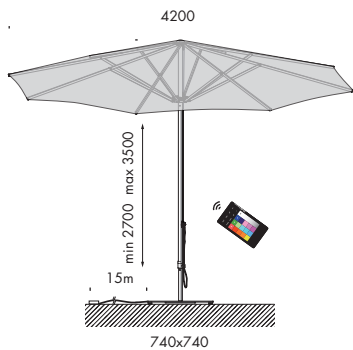
ombrella con tirafondo



Via.557.0002 acciaio satinato passivato · passivated satin steel

44






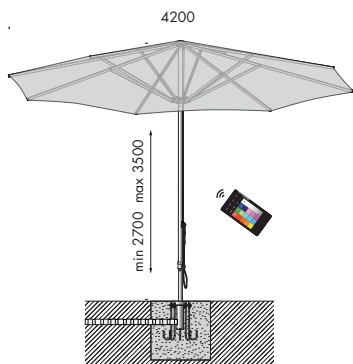
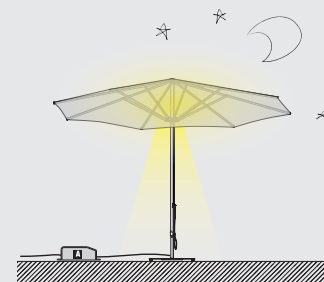
ombrella con base  240V 50-60Hz   IP44   

Via.557.0003 acciaio satinato passivato l.i. rgb 4x3W 84
 passivated satin steel l.d. 3000K 6x2,9W

I.d. (luce diretta - direct light)

Ra	ies tm-30		sdc	mA	V _f	lm	W	lm/W
90	Rf 90	Rg 100	step 2	350	8,25	303	2,9	104
Vz131	les3 • Ta25 °C		vita media · average life		50000 h	L80 B10		

ombrella con base 




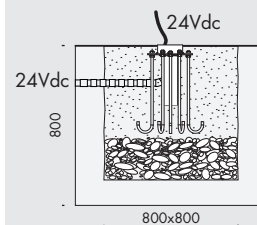
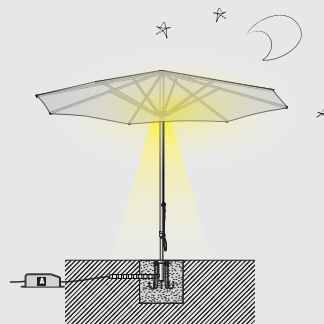
ombrella con tirafondo  240V 50-60Hz   IP44   

Via.557.0004 acciaio satinato passivato l.i. rgb 4x3W 44
 passivated satin steel l.d. 3000K 6x2,9W

I.d. (luce diretta - direct light)

Ra	ies tm-30		sdc	mA	V _f	lm	W	lm/W
90	Rf 90	Rg 100	step 2	350	8,25	303	2,9	104
Vz131	les3 • Ta25 °C		vita media · average life		50000 h	L80 B10		

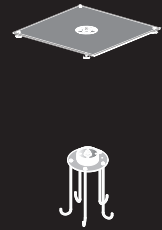
ombrella con tirafondo 



personalizza la tua luce
vai su Viabizzuno.com



+



1. scegli l'ombrella
choose the umbrella

2. scegli la base
choose the base

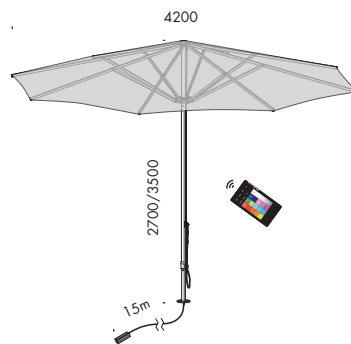


ombrella



Vb4.557.21 acciaio satinato passivato
passivated satin steel

26



ombrella



240V 50-60Hz



IP44



Vb4.557.01 acciaio satinato passivato
passivated satin steel

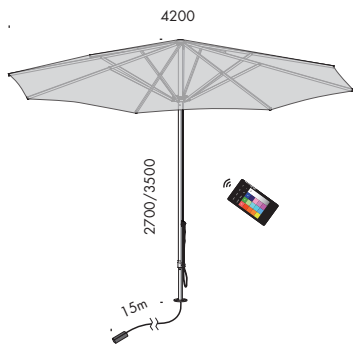
l.i. rgb
l.d. 3000K


4x3W
6x2,9W

26

I.d. (luce diretta - direct light)

Ra	ies tm-30		sdcm	mA	V _f	lm	W	lm/W
90	Rf 90	Rg 100	step 2	350	8,25	303	2,9	104
Vz131	les3		Ta25 °C		vita media · average life		50000 h	L80 B10



ombrella maestro  **24Vdc**   **IP44**   

Vb4.557.11 acciaio satinato passivato l.i. rgb 4x3W 26
 passivated satin steel l.d. 3000K 6x2,9W

I.d. (luce diretta - direct light)

Ra	ies tm-30		sdc	mA	V _f	lm	W	lm/W
90	Rf 90	Rg 100	step 2	350	8,25	303	2,9	104
Vz131	les3 • Ta25 °C		vita media · average life		50000 h	L80 B10		

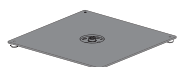


ombrella discepolo  **24Vdc**   **IP44**   

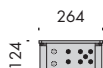
Vb4.557.12 acciaio satinato passivato l.i. rgb 4x3W 26
 passivated satin steel l.d. 3000K 6x2,9W

I.d. (luce diretta - direct light)

Ra	ies tm-30		sdc	mA	V _f	lm	W	lm/W
90	Rf 90	Rg 100	step 2	350	8,25	303	2,9	104
Vz131	les3 • Ta25 °C		vita media · average life		50000 h	L80 B10		



740X740



componenti. components.

UK CE i

a9.557.91 base acciaio inox AISI 316L · stainless steel base 58

a9.557.93 tirafondo · anchor bolt 18

box di alimentazione e comando. power supply and control unit.

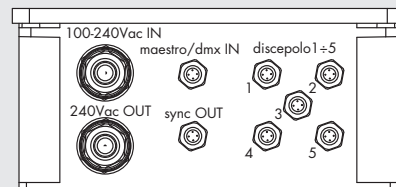
UK CE i

Vb9.557.81 n.1 ombrella maestro + max n.5 ombrella discepolo 5,5

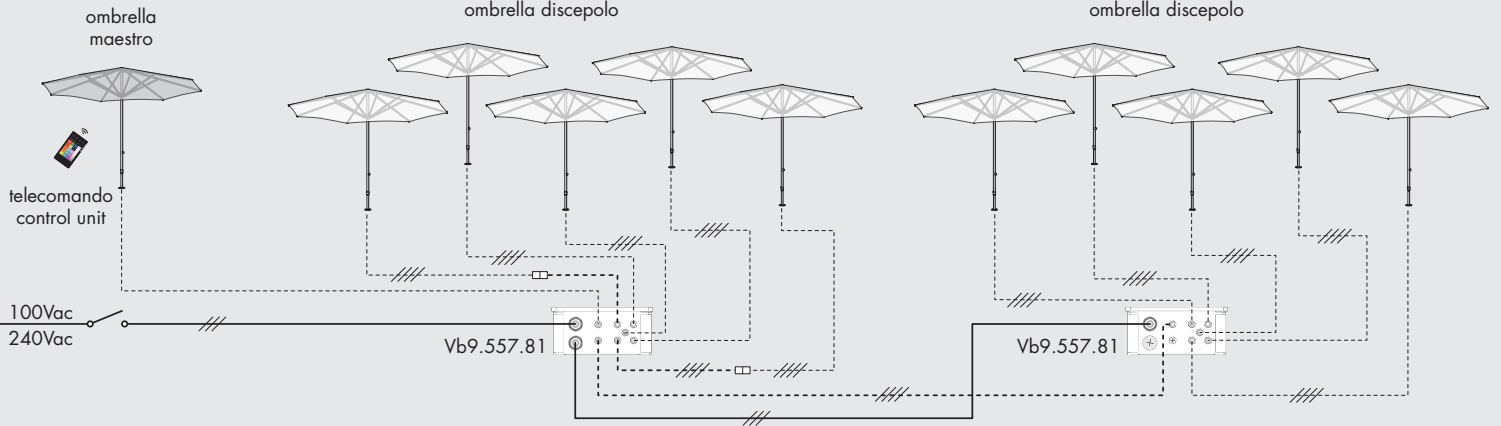
Vb9.557.85 cavo 4 poli con connettore m/f 4-pin cable with m/f connector 15m 1,2

18860-100 cavo dmX schermato twistato twisted and screened dmX cable 100m 15

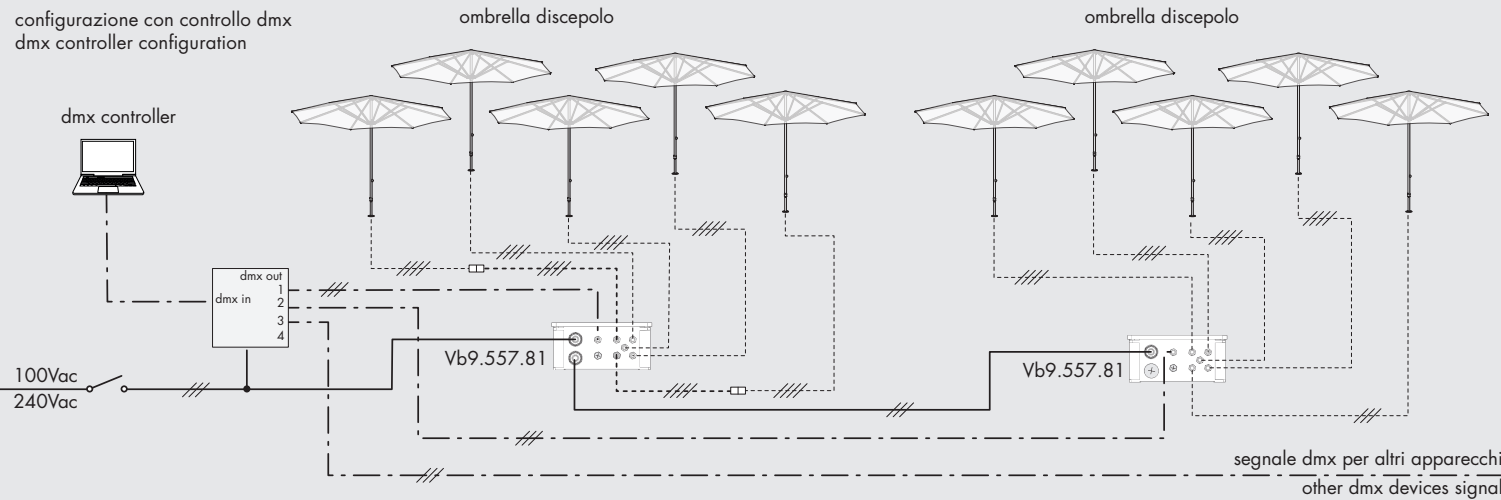
Vb9.577.81
box di alimentazione e comando
power supply and control unit



configurazione con ombrella maestro e telecomando (massimo 10 ombrella discepolo)
 ombrella maestro and control unit configuration (maximum 10 ombrella discepolo)



configurazione con controllo dmx
 dmx controller configuration



dmx out	1
dmx in	2
	3
	4

dmx splitter non incluso e non fornito da Viabizzuno · not included and not provided by Viabizzuno

----- 15m 24Vdc cavo 4 poli incluso · 4-pin cable included

----- Vb9.577.85 15m prolunga 4 poli massimo 1 connessione in serie · 4-pin maximum 1 extension cord connected in series

- - - - 18860-100 cavo dmx schermato twistato non incluso standard e1.11-2008 usitt dmx 512-a · twisted and screened dmx cable not included

———— cavo 3 poli 100-240Vac non incluso · 3-pin 100-240Vac cable not included

⚡———— interruttore principale non incluso · main circuit breaker not included

segnale dmx per altri apparecchi
 other dmx devices signal