

Viabizzuno strada principale della frazione di bizzuno in provincia di ravenna dove tra la casa del popolo e la parrocchia, al n°17, sono nato il ventuno luglio millenovecentocinquantacinque. da qui nasce il nome della fabbrica di produzione fondata nel millenovecentonovantaquattro rappresentata da uno spazio bianco attraversato da due linee. una verticale, rigorosa, essenziale, equilibrata: la luce per la luce; ed una inclinata, irriverente nello spazio, ironica, fuori dagli schemi: la luce per la forma. distinte ma complementari si fondono in un unico nome: Viabizzuno.

Viabizzuno is the name of the main road of the small village bizzuno located in the province of ravenna, where I was born on the twenty-first july nineteenfiftyfive at n°17, between the 'casa del popolo' and the local parish church. from here the name of the factory founded in nineteen ninety-four represented by a white space intersected by two lines. one vertical, well balanced, logical, essential: the light for the light. the other one dynamic, irreverent, ironic: the light for the form. separate and yet complementary they cast in the same name: Viabizzuno. marionanni

*i progetti rendono gli oggetti eterni,
le mode li corrompono, gli imbecilli li copiano
e li vendono agli ignoranti e ai deficienti.
noi progettiamo e lavoriamo per aiutare la luce
ad emozionarvi.*

*i frutti delle nostre idee e dei nostri progetti
sono protetti da brevetti
e/o modelli registrati
e/o da diritto d'autore.*

design makes objects timeless,
fashion corrupts them,
fools copy them and sell them to
ignorants and idiots.
we do projects and work to help light to bring
you true emotion.
the results of our ideas and our projects
are protected by patents
and/or registered models
and/or copyright.

al fine di offrire ai nostri clienti la massima qualità della luce utilizzando le più avanzate tecnologie, forti del nostro sapere artigiano costruito in italia, aggiorniamo costantemente i nostri apparecchi di illuminazione.

Viabizzuno si riserva il diritto di apportare ai propri modelli, senza nessun preavviso, qualsiasi modifica ritenesse opportuna. per dimensioni e codici fanno fede i nostri strumenti di lavoro www.Viabizzuno.com, Viacommerce@, Viabizzunoapplight e Viabizzunoonline.

in order to provide to our customers the maximum quality of light using the most advanced technologies, being strong of our artisan knowledge made in italy, we constantly update our lighting fixtures.

Viabizzuno reserves the right to make any modification, considered worthwhile, to its own models, without any notification. for valid dimensions and codes please consult our working tools www.Viabizzuno.com, Viacommerce@, Viabizzunoapplight and Viabizzunoonline.

lettura delle tabelle tecniche how to read technical tables

XXXXXXXXXXXXXXXXXX										
230V 50-60Hz				A	⊕	IP66	⚡	eFu us	CE	i
a	b	c	d	e	f	g	g	h	i	

XXXXXXXXXXXXXXXXXX										
230V 50-60Hz				A	⊕	IP66	⚡	eFu us	CE	i
Vbx.xxx.xx	nero55	3000K		35W		1,5				
l	m	n	o		i					

componenti. components.	IK10	CE	i
--------------------------------	-------------	----	---

accessori. accessories.	IK10	CE	i
--------------------------------	-------------	----	---

1	2	3	4	5	6	7	8	9	10
---	---	---	---	---	---	---	---	---	----

Ra	R9	ies tm/30		sdcM	Vf	lm/m	W/m	lm/W	
95	90	Rf 90	Rg 98	step 2	24	1200	13	92	F
V0000	5,9	Ta25 °C		vita media · average life	50000 h	L80	B10		

11	12	13	14
----	----	----	----

bandella tecnica. posizioni standard simbologie.
data plate. standard arrangement of symbols.

a	nome apparecchio di illuminazione · light fitting name
b	tensione di alimentazione · supply rating (Volt)
c	frequenza di alimentazione · supply frequency (Hertz)
d	alimentatore incluso o escluso · power supply included or not included
e	classe di isolamento · insulation class
f	grado di protezione · protection degree
g	marchio di certificazione · safety and quality standards certification
h	conforme alle direttive europee produced in compliance with EC directives
i	peso netto · net weight (kg)
l	codice · code
m	finitura · finish
n	temperatura colore sorgente elettronica colour temperature led source (Kelvin)
o	potenza della sorgente · source power (Watt)

componenti. identifica tutti gli elementi indispensabili per la corretta funzionalità e installazione dell'apparecchio di illuminazione.
components. includes all items that are essential to the correct operation and installation of the light fitting.

accessori. si riferisce alle ulteriori parti installabili sull'apparecchio.
accessories. refers to items that can be added to the light fitting.

1	indice di resa cromatica · colour rendering index
2	indice di resa del rosso · red colour rendering index
3	Rf indice di fedeltà colore · colour fidelity index Rg indice di saturazione colore · color gamut index
4	step di macadam · macadam step
5	corrente di alimentazione · power supply current
6	tensione di alimentazione · power supply voltage
7	flusso luminoso · light flux
8	potenza della sorgente · source power
9	efficienza della sorgente · source efficiency
10	classe di efficienza energetica · efficiency class
11	codice sorgente elettronica Viabizzuno · Viabizzuno led source code
12	superficie emittente · light emitting surface (mm)
13	% flusso residuo a fine vita · end life % flux
14	% consentita sotto limite · allowed % under limit

gradi di protezione protection degrees

IP0X	<i>non protetto</i> no protection	IPX0	<i>non protetto</i> no protection	IK01	<i>nessuna protezione</i> no protection
IP1X	<i>contro corpi estranei >50 mm</i> protection against solid objects	IPX1	<i>protetto contro la caduta verticale di gocce d'acqua</i> protected against water drops falling vertically	IK01	<i>protetto contro l'energia d'urto 0,15J</i> protected against collision energy
IP2X	<i>contro corpi estranei >12 mm</i> protection against solid objects	IPX2	<i>protetto contro la caduta di gocce con inclinazione max 15°</i> protected against water drops max inclination 15°	IK02	<i>protetto contro l'energia d'urto 0,2J</i> protected against collision energy
IP3X	<i>contro corpi estranei >2,5 mm</i> protection against solid objects	IPX3	<i>protetto contro la caduta di gocce con inclinazione max 60°</i> protected against water drops max inclination 60°	IK03	<i>protetto contro l'energia d'urto 0,35J</i> protected against collision energy
IP4X	<i>contro corpi estranei >1 mm</i> protection against solid objects	IPX4	<i>protetto contro spruzzi d'acqua</i> protected against sprinkling water	IK04	<i>protetto contro l'energia d'urto 0,5J</i> protected against collision energy
IP5X	<i>protezione da polvere</i> dust-protected	IPX5	<i>protetto contro getti d'acqua</i> protected against water jets	IK05	<i>protetto contro l'energia d'urto 0,7J</i> protected against collision energy
IP6X	<i>stagno alla polvere</i> dust-proof	IPX6	<i>protetto contro inondazioni</i> protected against flooding	IK06	<i>protetto contro l'energia d'urto 1J</i> protected against collision energy
		IPX7	<i>per breve immersione</i> protected against brief immersions	IK07	<i>protetto contro l'energia d'urto 2J</i> protected against collision energy
		IPX8	<i>per immersione prolungata</i> protected against long immersion	IK08	<i>protetto contro l'energia d'urto 5J</i> protected against collision energy
				IK09	<i>protetto contro l'energia d'urto 10J</i> protected against collision energy
				IK10	<i>protetto contro l'energia d'urto 20J</i> protected against collision energy

legenda simboli symbols key

ta

tavolo · table

tr

terra · floor standing

s

soffitto · ceiling

p

parete · wall

sp

sospensione · suspension

bin

binario · track

in

incasso · recessed

st

scomparsa totale · fully concealed

s+e

segnalatica+emergenza · signalling system+emergency

bat

portatili autoalimentati a batteria · portable self-powered with battery

sis

sistemi · systems

pa

palo · pole

pt

paletto · bollard

sd

seduta · sitting

V

disponibile su · available on [Viabizzuno apflight www.Viabizzuno.com](http://Viabizzuno.aplight.com) Viabizzuno online



classe I. solo isolamento fondamentale, le parti conduttrici accessibili sono collegate ad un conduttore di terra. messa a terra tassativa
class I. only basic insulation, accessible conductors are earthed. earthing compulsory



classe II. all'isolamento principale è aggiunto un secondo isolamento oppure ai due isolamenti è sostituito un isolamento rinforzato. messa a terra esclusa
class II. basic insulation plus second insulation or both are replaced by reinforced insulation. earthing excluded



classe III. alimentazione effettuata con bassissima tensione di sicurezza; sono escluse tensioni superiori a 50V-50Hz. messa a terra non prevista.
class III. very low safety supply tension; not to be used over 50V-50Hz. earthing excluded.



prodotto conforme alle direttive europee · produced in compliance with ec directives



marchio di certificazione europea. certifica che il prodotto è conforme alle norme europee sulla sicurezza
component approved for north american market and suitable to be used and approved as part of a more complex system



componente certificato per il mercato nord americano idoneo ad essere utilizzato e valutato come parte di in un sistema più complesso
component approved for north american market and suitable to be used and approved as part of a more complex system



apparecchio di illuminazione approvato da kema · kema approved light fitting



prodotto conforme agli standard presenti nel regno unito che regolamentano la sicurezza e la qualità dell'acqua · product complies with uk standards set out by water regulations



apparecchio di illuminazione certificato secondo le normative vigenti in polonia che regolamentano i dispositivi di sicurezza antincendio
certified light fitting according to the regulations about devices for fire safety in force in poland



prodotto idoneo per essere commercializzato nel mercato cinese · product suitable for the china market



prodotto finito idoneo per essere commercializzato nel mercato nord americano · listed product suitable for the north american market



prodotto conforme alla legislazione vigente nel regno unito · produced in compliance with UK legislation



apparecchio di illuminazione certificato per il mercato cinese
light fitting certified for china market

-  *vetro opalino* · opal glass
-  *vetro sabbiato* · sanded glass
-  *vetro nero fumè* · black smoke glass
-  *vetro trasparente* · transparent glass
-  *vetro bianco latte* · white milk glass
-  *crystallo* · crystal
-  *polycarbonato opalino* · opal polycarbonate diffuser
-  *carrabile* · drive over
- A** *alimentatore incluso* · power supply included
- A** *alimentatore escluso* · power supply not included
- AR** *alimentatore remoto incluso* · remote power supply included
- Ai** *alimentatore elettronico con controllo intelligente incluso* · electronic power supply with smart control included
- AiR** *alimentatore elettronico con controllo intelligente incluso, da installare remoto* · electronic power supply with smart control included, to be installed remotely
- AS** *alimentatore a spina incluso* · plug power supply included
- T** *trasformatore incluso* · transformer included
- T** *trasformatore escluso* · transformer not included
- K** *kit di cablaggio* · wiring kit
- K** *kit di cablaggio escluso* · wiring kit not included
- L** *lampadina con sorgente elettronica led, ad incandescenza, alogena o fluorescente inclusa.*
bulb with led electronic source, incandescent, halogen or fluorescent included.
- L** *lampadina con sorgente elettronica led, ad incandescenza, alogena o fluorescente esclusa.*
bulb with led electronic source, incandescent, halogen or fluorescent not included.
- Pr** *propulsore dinamico n55 incluso* · included
- Pr** *propulsore dinamico n55 escluso* · not included
- df** *diffusore incluso* · diffuser included
- df** *diffusore escluso* · diffuser not included
-  *possibilità di combinazione tra interfaccia n55, propulsore dinamico n55 e lampadina n55* · possible combination between n55 interface, propulsore dinamico n55 and n55 bulb
-  *attenzione: sorgente luminosa led. non guardare mai direttamente a occhio nudo* · attention: led light source. never look straight without eye protection
- ff** *flicker free compatibile con fotocamere digitali* · flicker free digital camera friendly
- l.d.** *luce diretta* · direct light
- l.i.** *luce indiretta* · indirect light
- .d1** *dimmerazione 1-10V* · 1-10V dimmable
- .d2** *dimmerazione dali* · dimmable dali
- .SA** *kit luce + emergenza sempre accese. attenzione: non è possibile installare nelle cassaforme laterizio*
light kit + permanently lit emergency lamp. please note: cannot be installed in brickwork housing
- .SE** *solo emergenza sempre accesa. attenzione: non è possibile installare nelle cassaforme laterizio*
permanently lit emergency lamp only. please note: cannot be installed in brickwork housing
- i** *peso netto* · net weight (kg)



apparecchio di illuminazione a parete per interni ed esterni IP55. costituito da un corpo in alluminio verniciato a polvere e da un vetro cilindrico trasparente in pirex. eventuali irregolarità del vetro sono garanzia di un prodotto unico, soffiato e realizzato interamente a mano da maestri vetrai.

modelli:

**silère parete 374x160mm
h.544mm.**

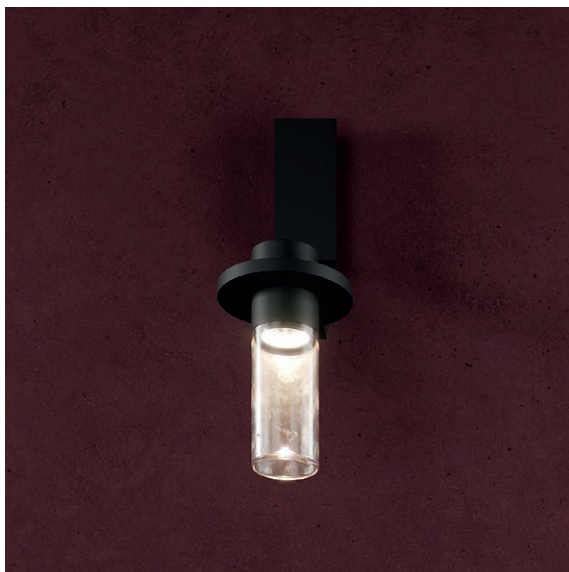
**silerè soffitto 748x160mm
h.544mm.**

**silère sospensione 374x160mm
h.1000m.**

**cablato con sorgente elettronica
3000K Ra98 fino a 16,8W 1791lm
con ottica 17°.**

**alimentatore 220-240V 50-60Hz
integrato.**

**finiture: bruno antico, nero notte,
scurodivals, grigio argento.**



IP55 rated wall light fitting for indoor and outdoor use. consisting of powder coated aluminium body and pirex cylindrical transparent glass. any irregularities in the glass are a guarantee of a unique product, blown and entirely hand crafted by master glassmakers.

versions:

**silère parete 374x160mm
h.544mm.**

**silerè soffitto 748x160mm
h.544mm.**

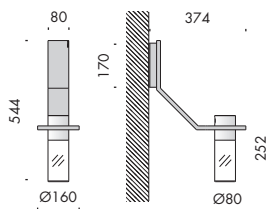
**silère sospensione 374x160mm
h.1000m.**

**wired with 3000K Ra98 up to
16.8W 1791lm led source with
17° optic.**

**220-240V 50-60Hz power supply
included.**

**finishes: antique brown,
night black, scurodivals,
silver grey.**

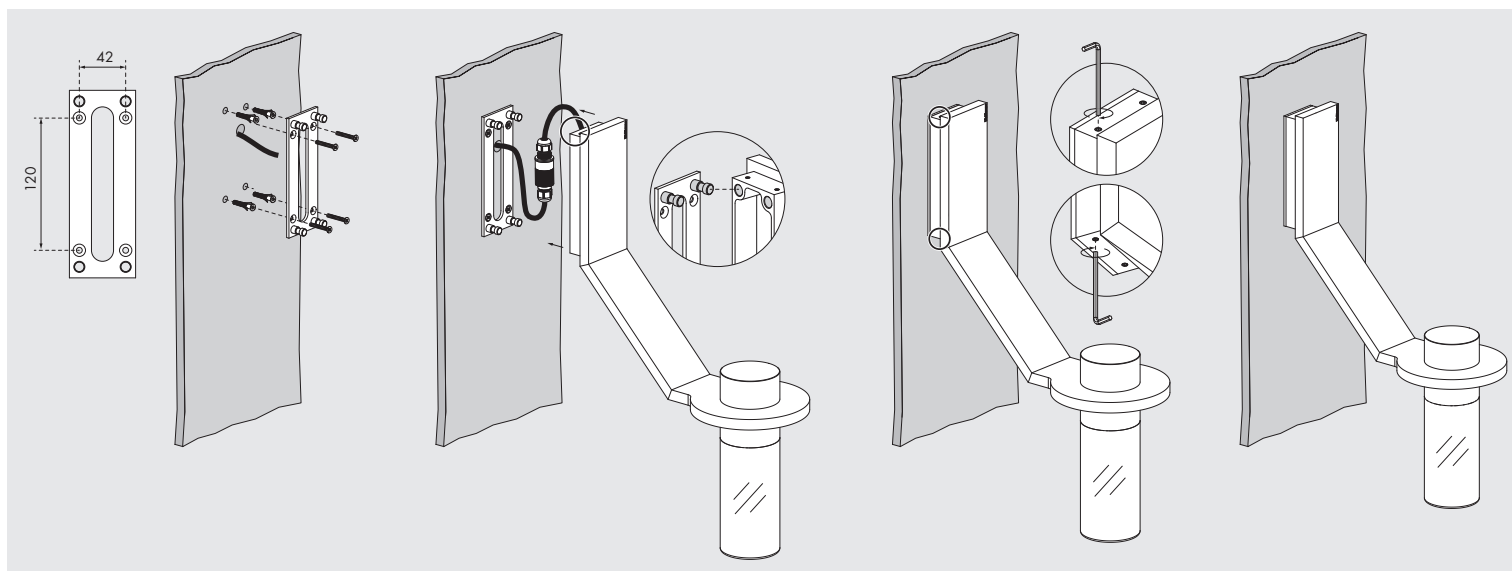


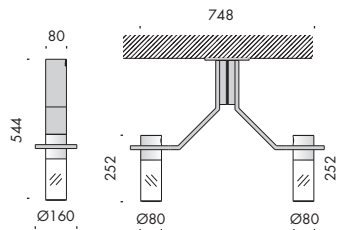


silère parete 220-240V 50-60Hz IP55

Vb6.600.01	bruno antico · antique brown	3000K	17°	3,7
Vb6.600.02	nero notte · night black	3000K	17°	3,7
Vb6.600.03	scurodivals	3000K	17°	3,7
Vb6.600.04	grigio argento · silver grey	3000K	17°	3,7

Ra	R9	ies tm-30		sdc	mA	V _{f (min)}	lm	W	lm/W
98	90	Rf 93	Rg 99	step 2	500	33,6	1791	16,8	107
ci021	les14 ● Ta25 °C		vita media · average life		50000 h	L80		B10	

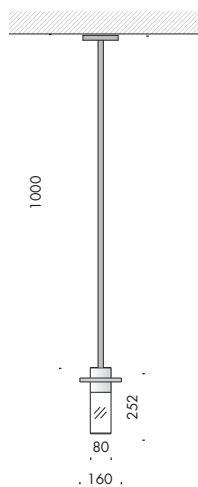




silère soffitto 220-240V 50-60Hz IP55

Vb6.600.21	bruno antico · antique brown	3000K	2x16,8W	2x17°	8
Vb6.600.22	nero notte · night black	3000K	2x16,8W	2x17°	8
Vb6.600.23	scurodivals	3000K	2x16,8W	2x17°	8
Vb6.600.24	grigio argento · silver grey	3000K	2x16,8W	2x17°	8

Ra	R9	ies tm-30		sdc	mA	V _{f(min)}	lm	W	lm/W
98	90	Rf 93	Rg 99	step 2	500	33,6	1791	16,8	107
ci021	les14	Ta25 °C		vita media · average life		50000 h	L80 B10		



silère sospensione 220-240V 50-60Hz IP55

Vb8.600.01	bruno antico · antique brown	3000K			17°	3
Vb8.600.02	nero notte · night black	3000K			17°	3
Vb8.600.03	scurodivals	3000K			17°	3
Vb8.600.04	grigio argento · silver grey	3000K			17°	3

Ra	R9	ies tm-30		sdc	mA	V _{f(min)}	lm	W	lm/W
98	90	Rf 93	Rg 99	step 2	500	33,6	1791	16,8	107
ci021	les14	Ta25 °C		vita media · average life		50000 h	L80 B10		

silère: dal latino sileo, essere silenzioso, tacere.

silère rimanda positivamente a un'idea di silenzio come forma di comunicazione consapevole, in segno di rispetto nei confronti del pensiero altrui. al contrario di tacere che indica un silenzio imposto. di diversa natura l'etimologia greca della parola. secondo la mitologia greca sileo, figlio del dio poseidone e fratello del buon diceo, era un brigante che viveva nelle ricche e fertili regioni dell'aulide. l'origine stessa del nome, dall'antico greco συλεύω che significa 'derubare', alluderebbe alla sua cattiva condotta: secondo il mito, chiunque passasse per i suoi possedimenti veniva obbligato a coltivare al suo posto i vitigni. eracle stesso un giorno passò di lì e, come gli altri, fu obbligato da sileo al lavoro. l'eroe reagì però con vigore incendiando le viti e uccidendo lo stesso sileo e la figlia senedoce, trasformando quel passaggio casuale in una delle sue numerose prove di forza.

silère: from latin sileo, to be quiet or silent.

silère refers positively to an idea of silence as a form of conscious communication, as a sign of respect for the thoughts of others, in contrast with being quiet which implies an impose silence. the greek etymology of the word is different in nature. according to greek mythology syleus, the son of the god poseidon and brother of the good diceaus, was a bandit who lived in the rich and fertile regions of aulis. the origin of the name, from ancient greek συλεύω which means 'to rob', alludes to his bad conduct: according to the myth, whoever passed through his possessions was obliged to dig the vineyards.

one day heracles himself passed by there and, like the others, was obliged to work by syleus. the hero however reacted violently by setting fire to the vines and killing syleus and his daughter xenedoce, transforming that chance meeting into one of his numerous demonstrations of strength.

