

Viabizzuno strada principale della frazione di bizzuno in provincia di ravenna dove tra la casa del popolo e la parrocchia, al n°17, sono nato il ventuno luglio millenovecentocinquantacinque. da qui nasce il nome della fabbrica di produzione fondata nel millenovecentonovantaquattro rappresentata da uno spazio bianco attraversato da due linee. una verticale, rigorosa, essenziale, equilibrata: la luce per la luce; ed una inclinata, irriverente nello spazio, ironica, fuori dagli schemi: la luce per la forma. distinte ma complementari si fondono in un unico nome: Viabizzuno.

Viabizzuno is the name of the main road of the small village bizzuno located in the province of ravenna, where I was born on the twenty-first july nineteenfiftyfive at n°17, between the 'casa del popolo' and the local parish church. from here the name of the factory founded in nineteen ninety-four represented by a white space intersected by two lines. one vertical, well balanced, logical, essential: the light for the light. the other one dynamic, irreverent, ironic: the light for the form. separate and yet complementary they cast in the same name: Viabizzuno. marionanni

*i progetti rendono gli oggetti eterni,
le mode li corrompono, gli imbecilli li copiano
e li vendono agli ignoranti e ai deficienti.
noi progettiamo e lavoriamo per aiutare la luce
ad emozionarvi.*

*i frutti delle nostre idee e dei nostri progetti
sono protetti da brevetti
e/o modelli registrati
e/o da diritto d'autore.*

*design makes objects timeless,
fashion corrupts them,
fools copy them and sell them to
ignorants and idiots.
we do projects and work to help light to bring
you true emotion.
the results of our ideas and our projects
are protected by patents
and/or registered models
and/or copyright.*

al fine di offrire ai nostri clienti la massima qualità della luce utilizzando le più avanzate tecnologie, forti del nostro sapere artigiano costruito in italia, aggiorniamo costantemente i nostri apparecchi di illuminazione.

Viabizzuno si riserva il diritto di apportare ai propri modelli, senza nessun preavviso, qualsiasi modifica ritenesse opportuna. per dimensioni e codici fanno fede i nostri strumenti di lavoro www.Viabizzuno.com, Viacommerce@, Viabizzunoapplight e Viabizzunoonline.

in order to provide to our customers the maximum quality of light using the most advanced technologies, being strong of our artisan knowledge made in italy, we constantly update our lighting fixtures.

Viabizzuno reserves the right to make any modification, considered worthwhile, to its own models, without any notification. for valid dimensions and codes please consult our working tools www.Viabizzuno.com, Viacommerce@, Viabizzunoapplight and Viabizzunoonline.

lettura delle tabelle tecniche how to read technical tables

XXXXXXXXXXXXXXXXXX										
230V 50-60Hz				A	⊕	IP66		US	CE	
a	b	c	d	e	f	g	g	h	i	

XXXXXXXXXXXXXXXXXX										
230V 50-60Hz				A	⊕	IP66		US	CE	
Vbx.xxx.xx	nero55	3000K		35W	1,5					
l	m	n	o	i						

componenti. components.	IK10	CE	
--------------------------------	------	----	--

accessori. accessories.	IK10	CE	
--------------------------------	------	----	--

1	2	3	4	5	6	7	8	9	10
---	---	---	---	---	---	---	---	---	----

Ra	R9	ies tm/30		sdcM	Vf	lm/m	W/m	lm/W	
95	90	Rf 90	Rg 98	step 2	24	1200	13	92	F
V0000	5,9		Ta25 °C	vita media · average life	50000 h	L80	B10		

11	12	13	14
----	----	----	----

bandella tecnica. posizioni standard simbologie.
data plate. standard arrangement of symbols.

a	nome apparecchio di illuminazione · light fitting name
b	tensione di alimentazione · supply rating (Volt)
c	frequenza di alimentazione · supply frequency (Hertz)
d	alimentatore incluso o escluso · power supply included or not included
e	classe di isolamento · insulation class
f	grado di protezione · protection degree
g	marchio di certificazione · safety and quality standards certification
h	conforme alle direttive europee produced in compliance with EC directives
i	peso netto · net weight (kg)
l	codice · code
m	finitura · finish
n	temperatura colore sorgente elettronica colour temperature led source (Kelvin)
o	potenza della sorgente · source power (Watt)

componenti. identifica tutti gli elementi indispensabili per la corretta funzionalità e installazione dell'apparecchio di illuminazione.
components. includes all items that are essential to the correct operation and installation of the light fitting.

accessori. si riferisce alle ulteriori parti installabili sull'apparecchio.
accessories. refers to items that can be added to the light fitting.

1	indice di resa cromatica · colour rendering index
2	indice di resa del rosso · red colour rendering index
3	Rf indice di fedeltà colore · colour fidelity index Rg indice di saturazione colore · color gamut index
4	step di macadam · macadam step
5	corrente di alimentazione · power supply current
6	tensione di alimentazione · power supply voltage
7	flusso luminoso · light flux
8	potenza della sorgente · source power
9	efficienza della sorgente · source efficiency
10	classe di efficienza energetica · efficiency class
11	codice sorgente elettronica Viabizzuno · Viabizzuno led source code
12	superficie emittente · light emitting surface (mm)
13	% flusso residuo a fine vita · end life % flux
14	% consentita sotto limite · allowed % under limit

gradi di protezione protection degrees

IP0X	<i>non protetto</i> no protection	IPX0	<i>non protetto</i> no protection		
IP1X	<i>contro corpi estranei >50 mm</i> protection against solid objects	IPX1	<i>protetto contro la caduta verticale di gocce d'acqua</i> protected against water drops falling vertically	IK01	<i>nessuna protezione</i> no protection
IP2X	<i>contro corpi estranei >12 mm</i> protection against solid objects	IPX2	<i>protetto contro la caduta di gocce con inclinazione max 15°</i> protected against water drops max inclination 15°	IK01	<i>protetto contro l'energia d'urto 0,15J</i> protected against collision energy
IP3X	<i>contro corpi estranei >2,5 mm</i> protection against solid objects	IPX3	<i>protetto contro la caduta di gocce con inclinazione max 60°</i> protected against water drops max inclination 60°	IK02	<i>protetto contro l'energia d'urto 0,2J</i> protected against collision energy
IP4X	<i>contro corpi estranei >1 mm</i> protection against solid objects	IPX4	<i>protetto contro spruzzi d'acqua</i> protected against sprinkling water	IK03	<i>protetto contro l'energia d'urto 0,35J</i> protected against collision energy
IP5X	<i>protezione da polvere</i> dust-protected	IPX5	<i>protetto contro getti d'acqua</i> protected against water jets	IK04	<i>protetto contro l'energia d'urto 0,5J</i> protected against collision energy
IP6X	<i>stagno alla polvere</i> dust-proof	IPX6	<i>protetto contro inondazioni</i> protected against flooding	IK05	<i>protetto contro l'energia d'urto 0,7J</i> protected against collision energy
		IPX7	<i>per breve immersione</i> protected against brief immersions	IK06	<i>protetto contro l'energia d'urto 1J</i> protected against collision energy
		IPX8	<i>per immersione prolungata</i> protected against long immersion	IK07	<i>protetto contro l'energia d'urto 2J</i> protected against collision energy
				IK08	<i>protetto contro l'energia d'urto 5J</i> protected against collision energy
				IK09	<i>protetto contro l'energia d'urto 10J</i> protected against collision energy
				IK10	<i>protetto contro l'energia d'urto 20J</i> protected against collision energy

legenda simboli symbols key

-  tavolo · table
-  terra · floor standing
-  soffitto · ceiling
-  parete · wall
-  sospensione · suspension
-  binario · track
-  incasso · recessed
-  scomparsa totale · fully concealed
-  segnaletica+emergenza · signalling system+emergency
-  portatili autoalimentati a batteria · portable self-powered with battery
-  sistemi · systems
-  palo · pole
-  paletto · bollard
-  seduta · sitting
-  disponibile su · available on [Viabizzuno aplight www.Viabizzuno.com](http://www.Viabizzuno.com) Viabizzuno online
-  classe I. solo isolamento fondamentale, le parti conduttrici accessibili sono collegate ad un conduttore di terra. messa a terra tassativa
class I. only basic insulation, accessible conductors are earthed. earthing compulsory
-  classe II. all'isolamento principale è aggiunto un secondo isolamento oppure ai due isolamenti è sostituito un isolamento rinforzato. messa a terra esclusa
class II. basic insulation plus second insulation or both are replaced by reinforced insulation. earthing excluded
-  classe III. alimentazione effettuata con bassissima tensione di sicurezza; sono escluse tensioni superiori a 50V-50Hz. messa a terra non prevista.
class III. very low safety supply tension; not to be used over 50V-50Hz. earthing excluded.
-  prodotto conforme alle direttive europee · produced in compliance with ec directives
-  marchio di certificazione europea. certifica che il prodotto è conforme alle norme europee sulla sicurezza
component approved for north american market and suitable to be used and approved as part of a more complex system
-  componente certificato per il mercato nord americano idoneo ad essere utilizzato e valutato come parte di in un sistema più complesso
component approved for north american market and suitable to be used and approved as part of a more complex system
-  apparecchio di illuminazione approvato da kema · kema approved light fitting
-  prodotto conforme agli standard presenti nel regno unito che regolamentano la sicurezza e la qualità dell'acqua · product complies with uk standards set out by water regulations
-  apparecchio di illuminazione certificato secondo le normative vigenti in polonia che regolamentano i dispositivi di sicurezza antincendio
certified light fitting according to the regulations about devices for fire safety in force in poland
-  prodotto idoneo per essere commercializzato nel mercato cinese · product suitable for the china market
-  prodotto finito idoneo per essere commercializzato nel mercato nord americano · listed product suitable for the north american market
-  prodotto conforme alla legislazione vigente nel regno unito · produced in compliance with UK legislation
-  apparecchio di illuminazione certificato per il mercato cinese
light fitting certified for china market

-  *vetro opalino* · opal glass
-  *vetro sabbiato* · sanded glass
-  *vetro nero fumè* · black smoke glass
-  *vetro trasparente* · transparent glass
-  *vetro bianco latte* · white milk glass
-  *crystallo* · crystal
-  *policarbonato opalino* · opal polycarbonate diffuser
-  *carrabile* · drive over
-  *alimentatore incluso* · power supply included
-  *alimentatore escluso* · power supply not included
-  *alimentatore remoto incluso* · remote power supply included
-  *alimentatore elettronico con controllo intelligente incluso* · electronic power supply with smart control included
-  *alimentatore elettronico con controllo intelligente incluso, da installare remoto* · electronic power supply with smart control included, to be installed remotely
-  *alimentatore a spina incluso* · plug power supply included
-  *trasformatore incluso* · transformer included
-  *trasformatore escluso* · transformer not included
-  *kit di cablaggio* · wiring kit
-  *kit di cablaggio escluso* · wiring kit not included
-  *lampadina con sorgente elettronica led, ad incandescenza, alogena o fluorescente inclusa.*
bulb with led electronic source, incandescent, halogen or fluorescent included.
-  *lampadina con sorgente elettronica led, ad incandescenza, alogena o fluorescente esclusa.*
bulb with led electronic source, incandescent, halogen or fluorescent not included.
-  *propulsore dinamico n55 incluso* · included
-  *possibilità di combinazione tra interfaccia n55, propulsore dinamico n55 e lampadina n55* · possible combination between n55 interface, propulsore dinamico n55 and n55 bulb
-  *attenzione: sorgente luminosa led. non guardare mai direttamente a occhio nudo* · attention: led light source. never look straight without eye protection
-  *flicker free compatibile con fotocamere digitali* · flicker free digital camera friendly
- l.d.** *luce diretta* · direct light
- l.i.** *luce indiretta* · indirect light
- .d1** *dimmerazione 1-10V* · 1-10V dimmable
- .d2** *dimmerazione dali* · dimmable dali
- .SA** *kit luce + emergenza sempre accese. attenzione: non è possibile installare nelle cassaforme laterizio*
light kit + permanently lit emergency lamp. please note: cannot be installed in brickwork housing
- .SE** *solo emergenza sempre accesa. attenzione: non è possibile installare nelle cassaforme laterizio*
permanently lit emergency lamp only. please note: cannot be installed in brickwork housing
-  *peso netto* · net weight (kg)



apparecchio di illuminazione da tavolo, parete o soffitto per interni IP40. realizzato in alluminio ossidato, composto da una testa con sorgente luminosa e uno stelo flessibile di lunghezza 200mm che ne consente l'orientabilità in tutte le direzioni.

modelli:
toccamì parete con supporto 14x32x40mm, disponibile con sensore incorporato che consente di accendere e spegnere la lampada tramite lo sfioramento della sua superficie,

toccamì parete no touch predisposta per accensione remota, cablato con sorgente elettronica 2700K o 3000K 1,9W fino a 280lm.

alimentatore in corrente costante incluso, da installare remoto.

toccamì tavolo con base 50x50x40mm che, attraverso uno speciale sensore incorporato, consente di accendere e spegnere l'apparecchio tramite lo sfioramento della sua superficie, cablato con sorgente elettronica 2700K o 3000K 1,9W fino a 280lm.

alimentatore a spina 100-240V 50-60Hz e cavo 1500mm inclusi;

ottiche: 22°

accessori: piastra di fissaggio scatola 1 modulo incasso, piastra di fissaggio scatola 3 moduli incasso, piastra di fissaggio scatola americana, piastra di fissaggio frutto cieco, boccola ad incasso per laterizio.

finiture: nero55, argento lucido e ottone anticato.

personalizza la tua luce vai su www.Viabizzuno.com

IP40 rated table, wall or ceiling light fitting for indoor use.

made of oxidised aluminium, it consists of a head with the light source and a flexible rod having a length of 200 mm that can be adjusted in every direction.

versions:

toccamì parete with 14x32x40mm support, it can be equipped with an integrated sensor which allows to switch on and off the lamp by brushing against its surface,

toccamì parete no touch is designed for remote switching, wired with 2700K or 3000K 1,9W up to 280lm led source.

constant current power supply included, to be installed remotely.

toccamì tavolo with a 50x50x40mm base that, by means of a special integrated sensor, allows to switch on and off the lamp by brushing against its surface, wired with 2700K or 3000K 1,9W up to 280lm led source.

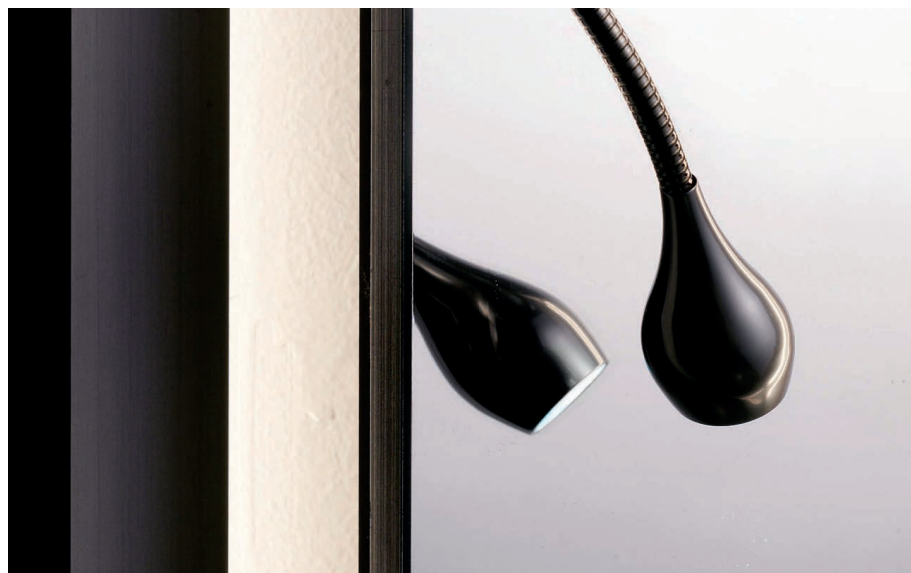
100-240V 50-60Hz power supply and 1500mm cable with plug included;

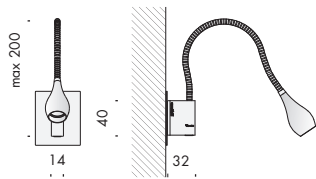
topics: 22°

accessories: 1 or 3 modules box fixing plate, american type box fixing plate, blind module fixing plate, brickwork recessed bushing.

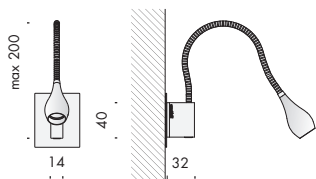
finishes: nero55, polished silver and antiqued brass.

customize your light visit www.Viabizzuno.com

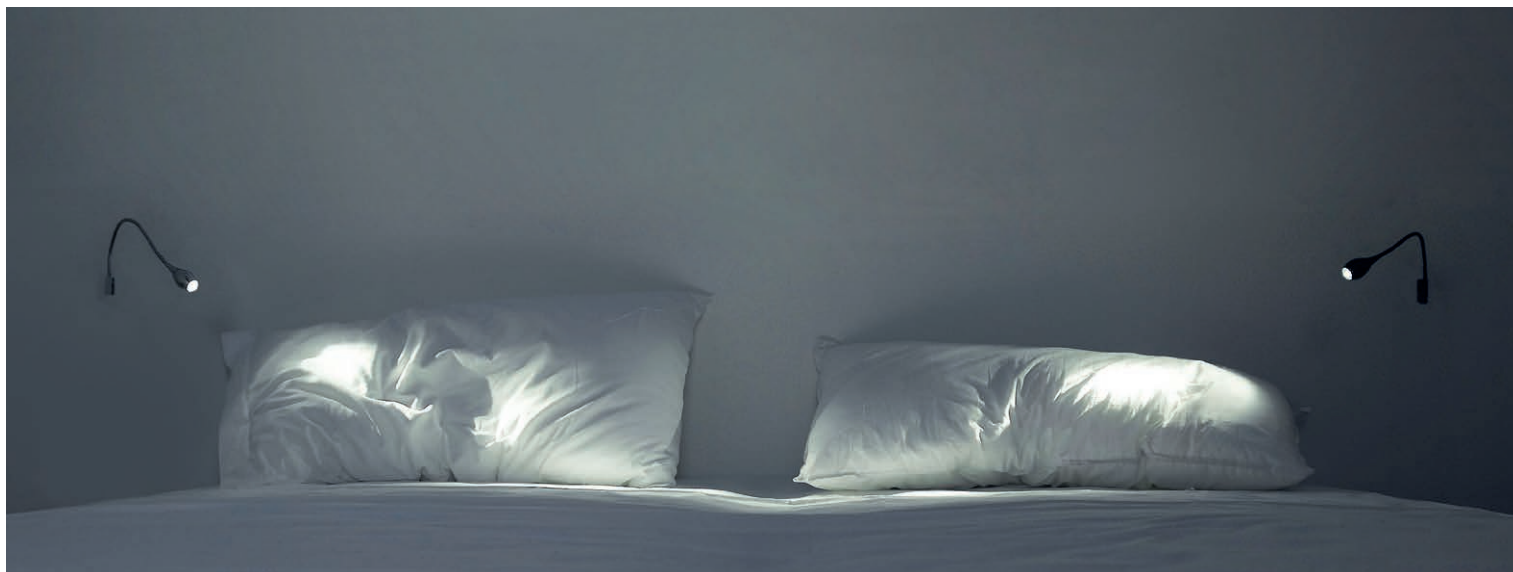


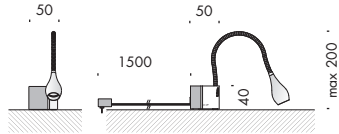


toccami parete		100-240V 50-60Hz		AR	IP40	UK	CE	i	
Via.117.0001	nero55				3000K	22°	0,5		
Via.117.0002	argento lucido · polished silver				3000K	22°	0,5		
Via.117.0003	ottone anticato · weathered brass				3000K	22°	0,5		
Ra	R9	ies tm-30		sdcM	mA	V _{f (min)}	lm	W	lm/W
98	95	Rf 95	Rg 100	step 2	125	15,2	280	1,9	147
cd041	lesó	Ta25 °C		vita media · average life	50000 h	L70	B10		



toccami parete no touch		100-240V 50-60Hz		AR	IP40	UK	CE	i	
Via.117.0007	nero55				3000K	22°	0,5		
Via.117.0008	argento lucido · polished silver				3000K	22°	0,5		
Via.117.0006	ottone anticato · weathered brass				3000K	22°	0,5		
Ra	R9	ies tm-30		sdcM	mA	V _{f (min)}	lm	W	lm/W
98	95	Rf 95	Rg 100	step 2	125	15,2	280	1,9	147
cd041	lesó	Ta25 °C		vita media · average life	50000 h	L70	B10		





toccami tavolo		100-240V 50-60Hz AS		IP40	UK CA	CE	i
Vb2.533.24.27	nero55			2700K	22°	1	
Vb2.533.25.27	argento lucido · polished silver			2700K	22°	1	
Vb2.533.26.27	ottone anticato · weathered brass			2700K	22°	1	

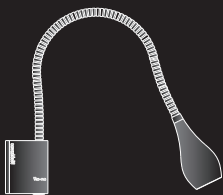
Ra	R9	ies tm-30		sdc	mA	V _{f(min)}	lm	W	lm/W
98	95	Rf 95	Rg 100	step 2	125	15,2	260	1,9	137
cd040	les6	Ta25 °C		vita media · average life		50000 h	L70	B10	

Vb2.533.24.30	nero55			3000K	22°	1	
Vb2.533.25.30	argento lucido · polished silver			3000K	22°	1	
Vb2.533.26.30	ottone anticato · weathered brass			3000K	22°	1	

Ra	R9	ies tm-30		sdc	mA	V _{f(min)}	lm	W	lm/W
98	95	Rf 95	Rg 100	step 2	125	15,2	280	1,9	147
cd041	les6	Ta25 °C		vita media · average life		50000 h	L70	B10	



personalizza la tua luce
vai su Viabizzuno.com

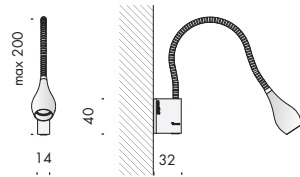


+



1. scegli il modello
choose the version

2. scegli il sistema di fissaggio
choose the finstallation kit



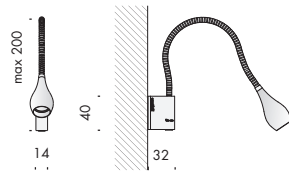
toccamì parete 24Vdc

Vb6.533.07.27	nero55	2700K	22°	0,5
Vb6.533.08.27	argento lucido · polished silver	2700K	22°	0,5
Vb6.533.09.27	ottone anticato · antiqued brass	2700K	22°	0,5

Ra	R9	ies tm-30	sdc	mA	V _{f(min)}	lm	W	lm/W
98	95	Rf 95 Rg 100	step 2	125	15,2	260	1,9	137
cd040	les6	Ta25 °C	vita media · average life		50000 h	L70	B10	

Vb6.533.07.30	nero55	3000K	22°	0,5
Vb6.533.08.30	argento lucido · polished silver	3000K	22°	0,5
Vb6.533.09.30	ottone anticato · antiqued brass	3000K	22°	0,5

Ra	R9	ies tm-30	sdc	mA	V _{f(min)}	lm	W	lm/W
98	95	Rf 95 Rg 100	step 2	125	15,2	280	1,9	147
cd041	les6	Ta25 °C	vita media · average life		50000 h	L70	B10	



toccamì parete no touch 24Vdc

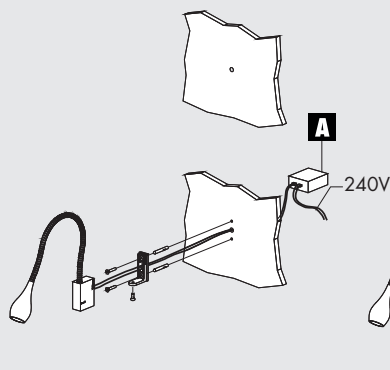
Vb6.533.10.27	nero55	2700K	22°	0,5
Vb6.533.11.27	argento lucido · polished silver	2700K	22°	0,5
Vb6.533.12.27	ottone anticato · antiqued brass	2700K	22°	0,5

Ra	R9	ies tm-30	sdc	mA	V _{f(min)}	lm	W	lm/W
98	95	Rf 95 Rg 100	step 2	125	15,2	260	1,9	137
cd040	les6	Ta25 °C	vita media · average life		50000 h	L70	B10	

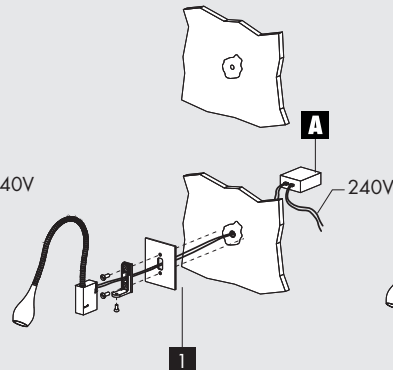
Vb6.533.10.30	nero55	3000K	22°	0,5
Vb6.533.11.30	argento lucido · polished silver	3000K	22°	0,5
Vb6.533.12.30	ottone anticato · antiqued brass	3000K	22°	0,5

Ra	R9	ies tm-30	sdc	mA	V _{f(min)}	lm	W	lm/W
98	95	Rf 95 Rg 100	step 2	125	15,2	280	1,9	147
cd041	les6	Ta25 °C	vita media · average life		50000 h	L70	B10	

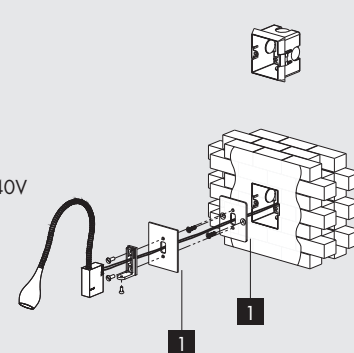
fissaggio diretto su qualsiasi superficie non metallica né conduttrice di corrente elettrica con o senza tassello.
direct fastening with or without anchor onto any non-metal (not electricity conducting) surface.



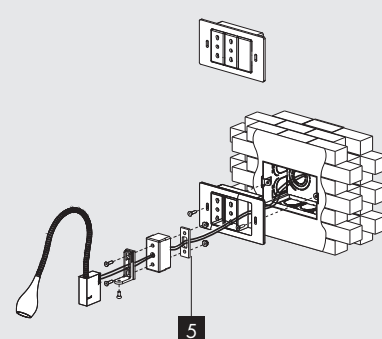
fissaggio a parete con piastra di copertura del foro.
wall fastening with hole covering plate.



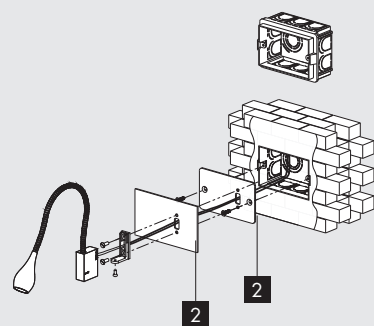
fissaggio su scatola a 1 modulo
fastening on 1 module boxes (bfcino 501).



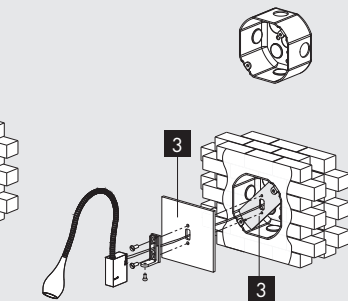
fissaggio su frutto presa elettrica
fixing on gang for modular wallplate



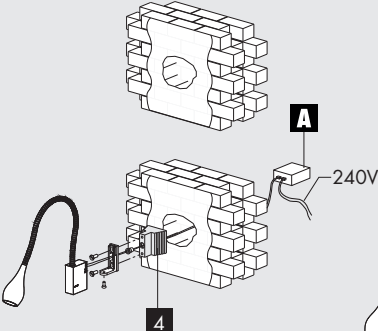
fissaggio su scatola 3 moduli.
fastening on 3 module boxes (bfcino 503)



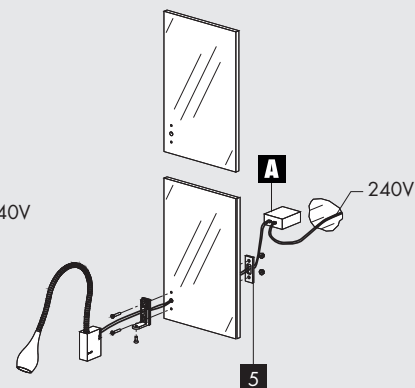
installazione con scatola americana
installation american-type box



con apposito accessorio per laterizio (sia soffitto che parete) da montare prima di intonacare.
with special accessory for brick housing (ceiling and wall) to be fitted prior to plastering.



fissaggio su superfici in legno, materiale plastico, vetro o specchio.
fastening on wood, plastic, glass or mirror surfaces.



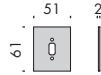
1 a9.533.51.1/52.1/53.1

2 a9.533.55.1/56.1/57.1

3 a9.533.61.1/62.1/63.1

4 a9.533.83

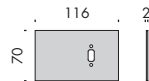
5 a9.533.81



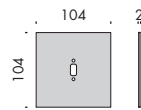
piastre fissaggio scatola. fastening plate boxes.

★ UK CE i

- | | | | |
|--------------------|--|-----------------------------------|-----|
| a9.533.51.1 | piastra fissaggio scatola 1 modulo incasso
box fastening plate for 1 flush-mounted module | nero55 | 0,2 |
| a9.533.52.1 | piastra fissaggio scatola 1 modulo incasso
box fastening plate for 1 flush-mounted module | argento lucido
polished silver | 0,2 |
| a9.533.53.2 | piastra fissaggio scatola 1 modulo incasso
box fastening plate for 1 flush-mounted module | ottone anticato
antiqued brass | 0,2 |



- | | | | |
|--------------------|--|-----------------------------------|-----|
| a9.533.55.1 | piastra fissaggio scatola 3 moduli incasso
box fixing plate for 3 flush-mounted modules | nero55 | 0,2 |
| a9.533.56.1 | piastra fissaggio scatola 3 moduli incasso
box fixing plate for 3 flush-mounted modules | argento lucido
polished silver | 0,2 |
| a9.533.57.2 | piastra fissaggio scatola 3 moduli incasso
box fixing plate for 3 flush-mounted modules | ottone anticato
antiqued brass | 0,2 |



- | | | | |
|--------------------|---|-----------------------------------|-----|
| a9.533.61.1 | piastra fissaggio scatola americana
american-type box fixing plate | nero55 | 0,2 |
| a9.533.62.1 | piastra fissaggio scatola americana
american-type box fixing plate | argento lucido
polished silver | 0,2 |
| a9.533.63.2 | piastra fissaggio scatola americana
american-type box fixing plate | ottone anticato
antiqued brass | 0,2 |



- | | | | |
|------------------|--|--|------|
| a9.533.81 | piastra fissaggio retro pannello o frutto cieco con viti in plastica
fastening plate for panel back with plastic screws | | 0,03 |
|------------------|--|--|------|



- | | | | |
|------------------|---|--|------|
| a9.533.83 | boccola ad incasso in alluminio per laterizio
aluminium brickwork recessed housing | | 0,03 |
|------------------|---|--|------|

