

Viabizzuno strada principale della frazione di bizzuno in provincia di ravenna dove tra la casa del popolo e la parrocchia, al n°17, sono nato il ventuno luglio millenovecentocinquantacinque. da qui nasce il nome della fabbrica di produzione fondata nel millenovecentonovantaquattro rappresentata da uno spazio bianco attraversato da due linee. una verticale, rigorosa, essenziale, equilibrata: la luce per la luce; ed una inclinata, irriverente nello spazio, ironica, fuori dagli schemi: la luce per la forma. distinte ma complementari si fondono in un unico nome: Viabizzuno.

Viabizzuno is the name of the main road of the small village bizzuno located in the province of ravenna, where I was born on the twenty-first july nineteenfiftyfive at n°17, between the 'casa del popolo' and the local parish church. from here the name of the factory founded in nineteen ninety-four represented by a white space intersected by two lines. one vertical, well balanced, logical, essential: the light for the light. the other one dynamic, irreverent, ironic: the light for the form. separate and yet complementary they cast in the same name: Viabizzuno. marionanni

*i progetti rendono gli oggetti eterni,
le mode li corrompono, gli imbecilli li copiano
e li vendono agli ignoranti e ai deficienti.
noi progettiamo e lavoriamo per aiutare la luce
ad emozionarvi.*

*i frutti delle nostre idee e dei nostri progetti
sono protetti da brevetti
e/o modelli registrati
e/o da diritto d'autore.*

design makes objects timeless,
fashion corrupts them,
fools copy them and sell them to
ignorants and idiots.
we do projects and work to help light to bring
you true emotion.
the results of our ideas and our projects
are protected by patents
and/or registered models
and/or copyright.

al fine di offrire ai nostri clienti la massima qualità della luce utilizzando le più avanzate tecnologie, forti del nostro sapere artigiano costruito in italia, aggiorniamo costantemente i nostri apparecchi di illuminazione.

Viabizzuno si riserva il diritto di apportare ai propri modelli, senza nessun preavviso, qualsiasi modifica ritenesse opportuna. per dimensioni e codici fanno fede i nostri strumenti di lavoro www.Viabizzuno.com, Viacommerce@, Viabizzunoapplight e Viabizzunoonline.

in order to provide to our customers the maximum quality of light using the most advanced technologies, being strong of our artisan knowledge made in italy, we constantly update our lighting fixtures.

Viabizzuno reserves the right to make any modification, considered worthwhile, to its own models, without any notification. for valid dimensions and codes please consult our working tools www.Viabizzuno.com, Viacommerce@, Viabizzunoapplight and Viabizzunoonline.

lettura delle tabelle tecniche how to read technical tables

XXXXXXXXXXXXXXXXXX										
230V 50-60Hz				A	⊕	IP66		US	CE	
a	b	c	d	e	f	g	g	h	i	

XXXXXXXXXXXXXXXXXX										
230V 50-60Hz				A	⊕	IP66		US	CE	
Vbx.xxx.xx	nero55	3000K		35W	1,5					
l	m	n	o	i						

componenti. components.	IK10	CE	
--------------------------------	------	----	--

accessori. accessories.	IK10	CE	
--------------------------------	------	----	--

1	2	3	4	5	6	7	8	9	10
---	---	---	---	---	---	---	---	---	----

Ra	R9	ies tm/30		sdcM	Vf	lm/m	W/m	lm/W	
95	90	Rf 90	Rg 98	step 2	24	1200	13	92	F
V0000	5,9		Ta25 °C	vita media · average life	50000 h	L80	B10		

11	12	13	14
----	----	----	----

bandella tecnica. posizioni standard simbologie.
data plate. standard arrangement of symbols.

a	nome apparecchio di illuminazione · light fitting name
b	tensione di alimentazione · supply rating (Volt)
c	frequenza di alimentazione · supply frequency (Hertz)
d	alimentatore incluso o escluso · power supply included or not included
e	classe di isolamento · insulation class
f	grado di protezione · protection degree
g	marchio di certificazione · safety and quality standards certification
h	conforme alle direttive europee produced in compliance with EC directives
i	peso netto · net weight (kg)
l	codice · code
m	finitura · finish
n	temperatura colore sorgente elettronica colour temperature led source (Kelvin)
o	potenza della sorgente · source power (Watt)

componenti. identifica tutti gli elementi indispensabili per la corretta funzionalità e installazione dell'apparecchio di illuminazione.
components. includes all items that are essential to the correct operation and installation of the light fitting.

accessori. si riferisce alle ulteriori parti installabili sull'apparecchio.
accessories. refers to items that can be added to the light fitting.

1	indice di resa cromatica · colour rendering index
2	indice di resa del rosso · red colour rendering index
3	Rf indice di fedeltà colore · colour fidelity index Rg indice di saturazione colore · color gamut index
4	step di macadam · macadam step
5	corrente di alimentazione · power supply current
6	tensione di alimentazione · power supply voltage
7	flusso luminoso · light flux
8	potenza della sorgente · source power
9	efficienza della sorgente · source efficiency
10	classe di efficienza energetica · efficiency class
11	codice sorgente elettronica Viabizzuno · Viabizzuno led source code
12	superficie emittente · light emitting surface (mm)
13	% flusso residuo a fine vita · end life % flux
14	% consentita sotto limite · allowed % under limit


gradi di protezione protection degrees

IP0X	<i>non protetto</i> no protection	IPX0	<i>non protetto</i> no protection	IK01	<i>nessuna protezione</i> no protection
IP1X	<i>contro corpi estranei >50 mm</i> protection against solid objects	IPX1	<i>protetto contro la caduta verticale di gocce d'acqua</i> protected against water drops falling vertically	IK01	<i>protetto contro l'energia d'urto 0,15J</i> protected against collision energy
IP2X	<i>contro corpi estranei >12 mm</i> protection against solid objects	IPX2	<i>protetto contro la caduta di gocce con inclinazione max 15°</i> protected against water drops max inclination 15°	IK02	<i>protetto contro l'energia d'urto 0,2J</i> protected against collision energy
IP3X	<i>contro corpi estranei >2,5 mm</i> protection against solid objects	IPX3	<i>protetto contro la caduta di gocce con inclinazione max 60°</i> protected against water drops max inclination 60°	IK03	<i>protetto contro l'energia d'urto 0,35J</i> protected against collision energy
IP4X	<i>contro corpi estranei >1 mm</i> protection against solid objects	IPX4	<i>protetto contro spruzzi d'acqua</i> protected against sprinkling water	IK04	<i>protetto contro l'energia d'urto 0,5J</i> protected against collision energy
IP5X	<i>protezione da polvere</i> dust-protected	IPX5	<i>protetto contro getti d'acqua</i> protected against water jets	IK05	<i>protetto contro l'energia d'urto 0,7J</i> protected against collision energy
IP6X	<i>stagno alla polvere</i> dust-proof	IPX6	<i>protetto contro inondazioni</i> protected against flooding	IK06	<i>protetto contro l'energia d'urto 1J</i> protected against collision energy
		IPX7	<i>per breve immersione</i> protected against brief immersions	IK07	<i>protetto contro l'energia d'urto 2J</i> protected against collision energy
		IPX8	<i>per immersione prolungata</i> protected against long immersion	IK08	<i>protetto contro l'energia d'urto 5J</i> protected against collision energy
				IK09	<i>protetto contro l'energia d'urto 10J</i> protected against collision energy
				IK10	<i>protetto contro l'energia d'urto 20J</i> protected against collision energy


legenda simboli symbols key

-  tavolo · table
-  terra · floor standing
-  soffitto · ceiling
-  parete · wall
-  sospensione · suspension
-  binario · track
-  incasso · recessed
-  scomparsa totale · fully concealed
-  segnaletica+emergenza · signalling system+emergency
-  portatili autoalimentati a batteria · portable self-powered with battery
-  sistemi · systems
-  palo · pole
-  paletto · bollard
-  seduta · sitting


 disponibile su · available on [Viabizzuno apflight](http://Viabizzuno.aplight.com) www.Viabizzuno.com [Viabizzuno online](http://Viabizzuno.online)


 classe I. solo isolamento fondamentale, le parti conduttrici accessibili sono collegate ad un conduttore di terra. messa a terra tassativa
class I. only basic insulation, accessible conductors are earthed. earthing compulsory

 classe II. all'isolamento principale è aggiunto un secondo isolamento oppure ai due isolamenti è sostituito un isolamento rinforzato. messa a terra esclusa
class II. basic insulation plus second insulation or both are replaced by reinforced insulation. earthing excluded

 classe III. alimentazione effettuata con bassissima tensione di sicurezza; sono escluse tensioni superiori a 50V-50Hz. messa a terra non prevista.
class III. very low safety supply tension; not to be used over 50V-50Hz. earthing excluded.


 prodotto conforme alle direttive europee · produced in compliance with ec directives

 marchio di certificazione europea. certifica che il prodotto è conforme alle norme europee sulla sicurezza
component approved for north american market and suitable to be used and approved as part of a more complex system

 componente certificato per il mercato nord americano idoneo ad essere utilizzato e valutato come parte di in un sistema più complesso
component approved for north american market and suitable to be used and approved as part of a more complex system


 apparecchio di illuminazione approvato da kema · kema approved light fitting

 prodotto conforme agli standard presenti nel regno unito che regolamentano la sicurezza e la qualità dell'acqua · product complies with uk standards set out by water regulations

 apparecchio di illuminazione certificato secondo le normative vigenti in polonia che regolamentano i dispositivi di sicurezza antincendio
certified light fitting according to the regulations about devices for fire safety in force in poland

 prodotto idoneo per essere commercializzato nel mercato cinese · product suitable for the china market

 prodotto finito idoneo per essere commercializzato nel mercato nord americano · listed product suitable for the north american market

 prodotto conforme alla legislazione vigente nel regno unito · produced in compliance with UK legislation

 apparecchio di illuminazione certificato per il mercato cinese
light fitting certified for china market

-  *vetro opalino* · opal glass
-  *vetro sabbiato* · sanded glass
-  *vetro nero fumè* · black smoke glass
-  *vetro trasparente* · transparent glass
-  *vetro bianco latte* · white milk glass
-  *crystallo* · crystal
-  *policarbonato opalino* · opal polycarbonate diffuser
-  *carrabile* · drive over
-  *alimentatore incluso* · power supply included
-  *alimentatore escluso* · power supply not included
-  *alimentatore remoto incluso* · remote power supply included
-  *alimentatore elettronico con controllo intelligente incluso* · electronic power supply with smart control included
-  *alimentatore elettronico con controllo intelligente incluso, da installare remoto* · electronic power supply with smart control included, to be installed remotely
-  *alimentatore a spina incluso* · plug power supply included
-  *trasformatore incluso* · transformer included
-  *trasformatore escluso* · transformer not included
-  *kit di cablaggio* · wiring kit
-  *kit di cablaggio escluso* · wiring kit not included
-  *lampadina con sorgente elettronica led, ad incandescenza, alogena o fluorescente inclusa.*
bulb with led electronic source, incandescent, halogen or fluorescent included.
-  *lampadina con sorgente elettronica led, ad incandescenza, alogena o fluorescente esclusa.*
bulb with led electronic source, incandescent, halogen or fluorescent not included.
-  *propulsore dinamico n55 incluso* · included
-  *possibilità di combinazione tra interfaccia n55, propulsore dinamico n55 e lampadina n55* · possible combination between n55 interface, propulsore dinamico n55 and n55 bulb
-  *attenzione: sorgente luminosa led. non guardare mai direttamente a occhio nudo* · attention: led light source. never look straight without eye protection
-  *flicker free compatibile con fotocamere digitali* · flicker free digital camera friendly
- l.d.** *luce diretta* · direct light
- l.i.** *luce indiretta* · indirect light
- .d1** *dimmerazione 1-10V* · 1-10V dimmable
- .d2** *dimmerazione dali* · dimmable dali
- .SA** *kit luce + emergenza sempre accese. attenzione: non è possibile installare nelle cassaforme laterizio*
light kit + permanently lit emergency lamp. please note: cannot be installed in brickwork housing
- .SE** *solo emergenza sempre accesa. attenzione: non è possibile installare nelle cassaforme laterizio*
permanently lit emergency lamp only. please note: cannot be installed in brickwork housing
-  *peso netto* · net weight (kg)



**apparecchio di illuminazione da incasso per interni ed esterni IP67.
composto da corpo cilindrico diametro Ø25mm in acciaio inox.**

modelli:

zero spot con borchia tonda con battuta o scomparsa totale disponibile con ottiche intercambiabili 11° 18° 30° 43° o ellittica 9°x48°

zero side emitter luce diffusa con borchia in metacrilato satinato e borchia metacrilato satinata e acciaio inox

**cablato con sorgente elettronica 2700K fino a 1,4W 131lm o 3000K fino a 1,4W 139lm.
connettore di alimentazione m8.**

prodotto idoneo per installazione in ambiente marino.

accessori: cassaforma laterizio, ghiera per scomparsa totale, molla per installazione incasso e box di derivazione corrente costante.

finiture: acciaio inox, polimetilmetacrilato satinato.

IP67 rated recessed light fitting for indoor and outdoor use.

it consists of a diameter Ø25mm cylindrical body made of stainless steel.

models:

zero spot with round bezel with trim or fully concealed bezel is available with replaceable 11° 18° 30° 43° optics or 9°x48° elliptical optic.

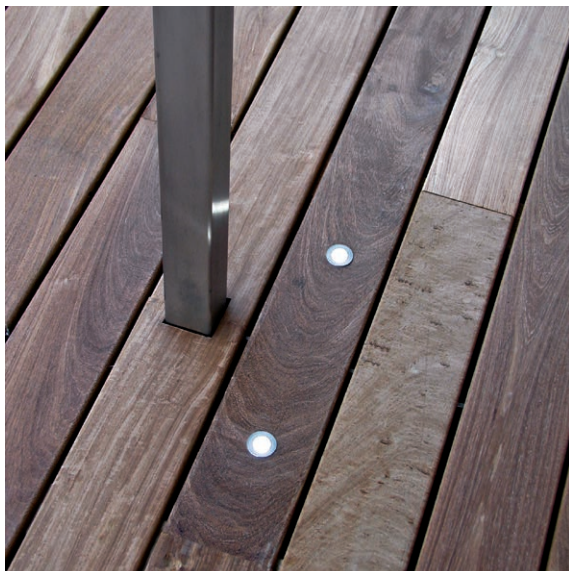
zero side emitter diffused light with bezel in satin polymethyl methacrylate and satin polymethyl methacrylate and stainless steel.

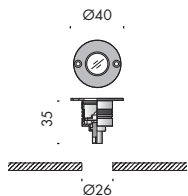
wired with 2700K up to 1.4W 131lm or 3000K up to 1.4W 139lm led source.

product suitable for installation in a marine environment.

accessories: brick housing, ring nut fully concealed, spring for recessed installation and constant current derivation hub.

finishes: stainless steel, satin polymethyl methacrylate.





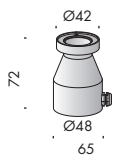
zero spot  **IK02**  **IP67**   **CE** 

Vb6.164.01.27 acciaio inox · stainless steel 2700K 30° 0,1

Ra	ies tm-30		sdc	mA	V _f	lm	W	lm/W
90	Rf 90	Rg 100	step 2	350	2,8	95	1,0	95
				500	2,8	131	1,4	94
Vz120	les3 • Ta25 °C		vita media · average life		50000 h	L80	B10	

Vb6.164.01.30 acciaio inox · stainless steel 3000K 30° 0,1

Ra	ies tm-30		sdc	mA	V _f	lm	W	lm/W
90	Rf 90	Rg 100	step 2	350	2,8	101	1,0	101
				500	2,8	139	1,4	99
Vz121	les3 • Ta25 °C		vita media · average life		50000 h	L80	B10	



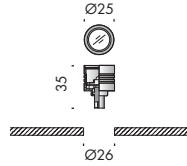
cassaforma incasso laterizio. brick housing for recessed body.  **CE** 

f9.164.82 cassaforma per borchia con viti housing for bezel with screws 0,2



ottiche zero spot. optics.   **CE** 

f9.164.95	11°	20mm	0,01
f9.164.96	18°	20mm	0,01
f9.164.97	43°	20mm	0,01
f9.164.98	ellittica · elliptic 9°x48°	20mm	0,01



zero spot scomparsa totale



Vb6.164.02.27 acciaio inox, 2700K 30° 0,1
 ghiera per fissaggio da retro inclusa
 stainless steel,
 ring nut for fastening from behind included

Ra	ies tm-30		sdcn	mA	V _f	lm	W	lm/W
90	Rf 90	Rg 100	step 2	350	2,8	95	1,0	95
				500	2,8	131	1,4	94
Vz120	les3 •		Ta25 °C		vita media · average life		50000 h	L80 B10

Vb6.164.02.30 acciaio inox, 3000K 30° 0,1
 ghiera per fissaggio da retro inclusa
 stainless steel,
 ring nut for fastening from behind included

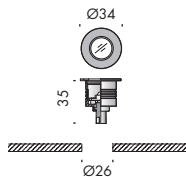
Ra	ies tm-30		sdcn	mA	V _f	lm	W	lm/W
90	Rf 90	Rg 100	step 2	350	2,8	101	1,0	101
				500	2,8	139	1,4	99
Vz121	les3 •		Ta25 °C		vita media · average life		50000 h	L80 B10



ottiche zero spot. optics.



f9.164.95	11°	20mm	0,01
f9.164.96	18°	20mm	0,01
f9.164.97	43°	20mm	0,01
f9.164.98	ellittica · elliptic 9°x48°	20mm	0,01


zero spot incasso

IK02

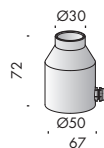
IP67


Vb6.164.03.27 acciaio inox, molle per incasso incluse 2700K 30° 0,1
stainless steel, springs for recessed included

Ra	ies tm-30		sdc	mA	V _f	lm	W	lm/W
90	Rf 90	Rg 100	step 2	350	2,8	95	1,0	95
				500	2,8	131	1,4	94
Vz120	les3 • Ta25 °C		vita media · average life		50000 h	L80 B10		

Vb6.164.03.30 acciaio inox, molle per incasso incluse 3000K 30° 0,1
stainless steel, springs for recessed included

Ra	ies tm-30		sdc	mA	V _f	lm	W	lm/W
90	Rf 90	Rg 100	step 2	350	2,8	101	1,0	101
				500	2,8	139	1,4	99
Vz121	les3 • Ta25 °C		vita media · average life		50000 h	L80 B10		


cassaforma incasso laterizio. brick housing for recessed body.


f9.164.80.1 cassaforma per borchia senza viti 0,2
housing for bezel without screws



f9.164.84 cassaforma per borchia senza viti con foro 0,2
housing with hole for bezel without screws


accessori. accessories.


f9.164.83 ghiera per fissaggio da retro 0,2
ring nut for fastening from behind

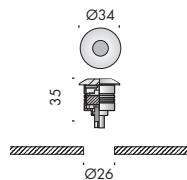
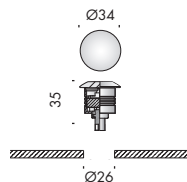

ottiche zero spot. optics.


f9.164.95 11° 20mm 0,01

f9.164.96 18° 20mm 0,01

f9.164.97 43° 20mm 0,01

f9.164.98 ellittica · elliptic 9°x48° 20mm 0,01



zero side emitter IK03 IP67 ★ UK CE i

Vb6.164.11.27 acciaio inox con diffusore satinato, molle per incasso incluse
 stainless steel with sanded diffusing, springs for recessed included 2700K 0,1

Ra	ies tm-30		sdc	mA	V _f	lm	W	lm/W
90	Rf 90	Rg 100	step 2	350	2,8	95	1,0	95
				500	2,8	131	1,4	94
Vz120	les3 •		Ta25 °C		vita media · average life		50000 h	L80 B10

Vb6.164.11.30 acciaio inox con diffusore satinato, molle per incasso incluse
 stainless steel with sanded diffusing, springs for recessed included 3000K 0,1

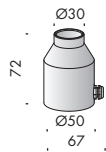
Ra	ies tm-30		sdc	mA	V _f	lm	W	lm/W
90	Rf 90	Rg 100	step 2	350	2,8	101	1,0	101
				500	2,8	139	1,4	99
Vz121	les3 •		Ta25 °C		vita media · average life		50000 h	L80 B10

Vb6.164.12.27 acciaio inox con diffusore satinato e acciaio, molle per incasso incluse
 stainless steel with sanded diffusing and steel, springs for recessed included 2700K 0,1

Ra	ies tm-30		sdc	mA	V _f	lm	W	lm/W
90	Rf 90	Rg 100	step 2	350	2,8	95	1,0	95
				500	2,8	131	1,4	94
Vz120	les3 •		Ta25 °C		vita media · average life		50000 h	L80 B10

Vb6.164.12.30 acciaio inox con diffusore satinato e acciaio, molle per incasso incluse
 stainless steel with sanded diffusing and steel, springs for recessed included 3000K 0,1

Ra	ies tm-30		sdc	mA	V _f	lm	W	lm/W
90	Rf 90	Rg 100	step 2	350	2,8	101	1,0	101
				500	2,8	139	1,4	99
Vz121	les3 •		Ta25 °C		vita media · average life		50000 h	L80 B10

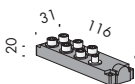
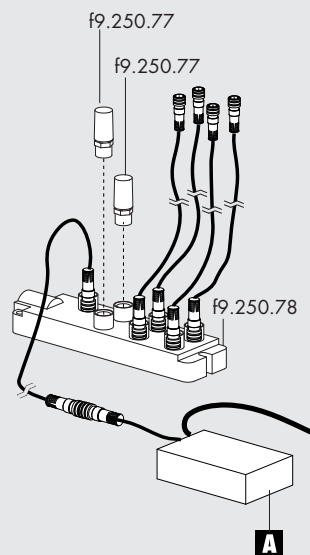
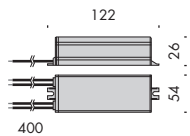
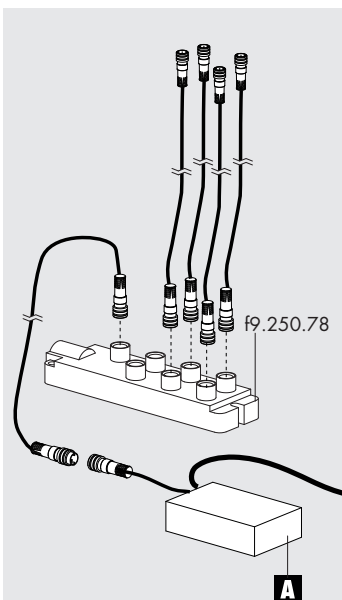


cassaforma incasso laterizio. brick housing for recessed body. UK
CEA ☆ CE i

f9.164.80.1 cassaforma per borchia senza viti 0,2
housing for bezel without screws



f9.164.84 cassaforma per borchia senza viti con foro 0,2
housing with hole for bezel without screws



attenzione: è obbligatorio inserire f9.250.77 in tutte le derivazioni non utilizzate
 please note: it is compulsory to insert f9.250.77 in all the not used shunts

alimentatori. power supplies. 240V 50-60Hz IP67

- f4.411-2** con connettore m8 tensione sul secondario 2-49V 17W 350mA 0,2
 with m8 connector voltage on the secondary
- f4.412-2** con connettore m8 tensione sul secondario 3-36V 18W 500mA 0,2
 with m8 connector voltage on the secondary

cavi con connettori m/f m8. cables with m8 m/f connectors. IP65

- f9.250.72** 2000mm 0,1
- f9.250.73** 5000mm 0,3
- f9.250.74** 10000mm 0,5

cavi con connettore femmina m8. cables with m8 female connector. IP65

- f9.250.70** 150mm 0,01
- f9.164.86** 2000mm 0,1
- f9.164.87** 5000mm 0,2
- f9.164.88** 10000mm 0,3

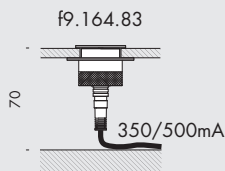
sistema di derivazione corrente costante. cc derivation hub.

- f9.250.78** con 6 connettori femmina + 1 connettore maschio m8
 with 6 female connectors + 1 male connector m8 0,1
- f9.250.77** tappo maschio bypass per f9.250.78
 male bypass caps 0,1

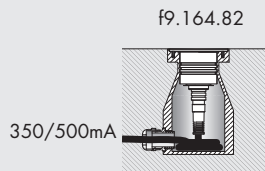




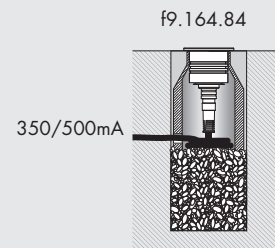
dimensione foro incasso
opening dimensions
for recessed



montaggio incasso
con ghiera posteriore
ring nut for fastening
from behind

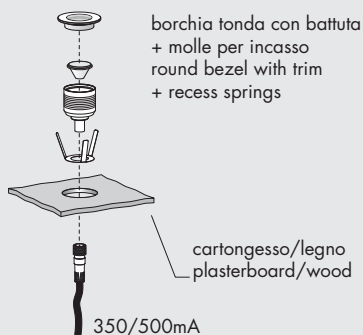


montaggio con
cassaforma laterizio IP67
brick housing for
recessed body IP67



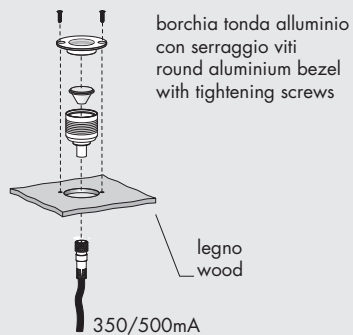
montaggio con
cassaforma laterizio
brick housing for
recessed body

cartongesso/legno
plasterboard/wood



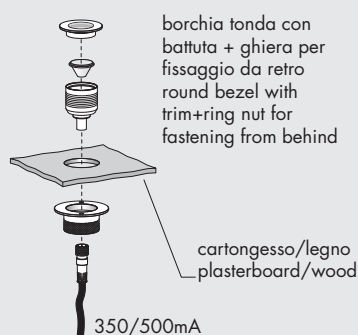
borchia tonda con battuta
+ molle per incasso
round bezel with trim
+ recess springs

cartongesso/legno
plasterboard/wood



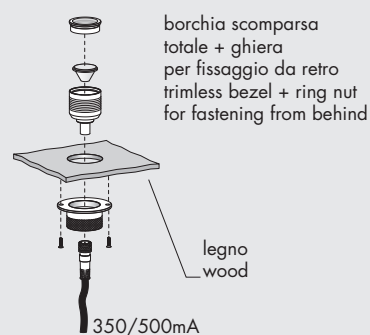
borchia tonda alluminio
con serraggio viti
round aluminium bezel
with tightening screws

legno
wood



borchia tonda con
battuta + ghiera per
fissaggio da retro
round bezel with
trim+ring nut for
fastening from behind

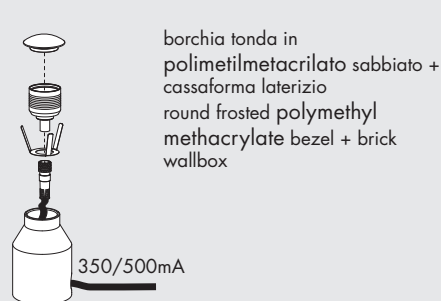
cartongesso/legno
plasterboard/wood



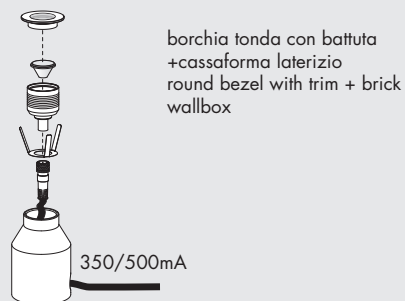
borchia scomparsa
totale + ghiera
per fissaggio da retro
trimless bezel + ring nut
for fastening from behind

legno
wood

cassaforma laterizio
brick housing

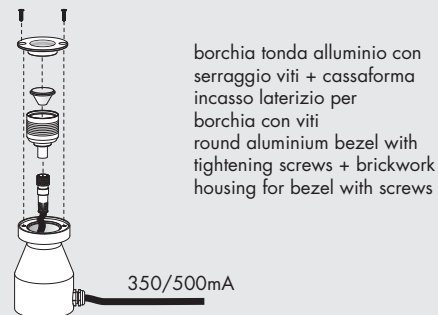


borchia tonda in
polimetilmetacrilato sabbato +
cassaforma laterizio
round frosted polymethyl
methacrylate bezel + brick
wallbox



borchia tonda con battuta
+cassaforma laterizio
round bezel with trim + brick
wallbox

350/500mA



borchia tonda alluminio con
serraggio viti + cassaforma
incasso laterizio per
borchia con viti
round aluminium bezel with
tightening screws + brickwork
housing for bezel with screws

350/500mA

