

Viabizzuno strada principale della frazione di bizzuno in provincia di ravenna dove tra la casa del popolo e la parrocchia, al n°17, sono nato il ventuno luglio millenovecentocinquantacinque. da qui nasce il nome della fabbrica di produzione fondata nel millenovecentonovantaquattro rappresentata da uno spazio bianco attraversato da due linee. una verticale, rigorosa, essenziale, equilibrata: la luce per la luce; ed una inclinata, irriverente nello spazio, ironica, fuori dagli schemi: la luce per la forma. distinte ma complementari si fondono in un unico nome: Viabizzuno.

marionanni

Viabizzuno is the name of the main road of the small village bizzuno located in the province of ravenna, where I was born on the twenty-first july nineteenfiftyfive at n°17, between the 'casa del popolo' and the local parish church. from here the name of the factory founded in nineteen ninety-four represented by a white space intersected by two lines. one vertical, well balanced, logical, essential: the light for the light. the other one dynamic, irreverent, ironic: the light for the form. separate and yet complementary they cast in the same name: Viabizzuno.

prodotto
product



schede tecniche
technical data sheet



curve fotometriche
photometric curves



modelli 3d per i tuoi render
3d models for your render



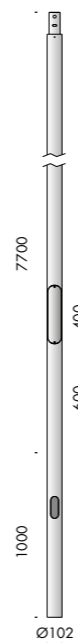


apparecchio di illuminazione per esterni IP65 realizzato in alluminio ossidato e verniciato a polvere, può essere installato a sospensione con sistema tesata o su palo in acciaio zincato a caldo, trattato superficialmente e verniciato a polvere di sezione diametro Ø102mm h.4700mm o h.7700mm fuori terra.

modelli:
 proiettore palo 3x12W 190x850x112mm, cablato con sorgente elettronica 3000K 3x12W 4338lm,
 proiettore palo 5x12W 190x1148x112mm, cablato con sorgente elettronica 3000K 5x12W 7230lm,
 proiettore palo 10x12W 190x2074x112mm, cablato con sorgente elettronica 3000K 10x12W 14460lm,
 proiettore tondo diametro Ø916mm h.140mm, cablato con sorgente elettronica 3000K 5x12W 7230lm, tesata dimensioni 190x773x112mm, cablato con sorgente elettronica 3000K 4x12W 5784lm.
 alimentatore 220-240V 50-60Hz incluso, dimmerabile dali o astrodimm incluso.
 finiture: bruno antico, nero notte, scurodivals, grigio argento.

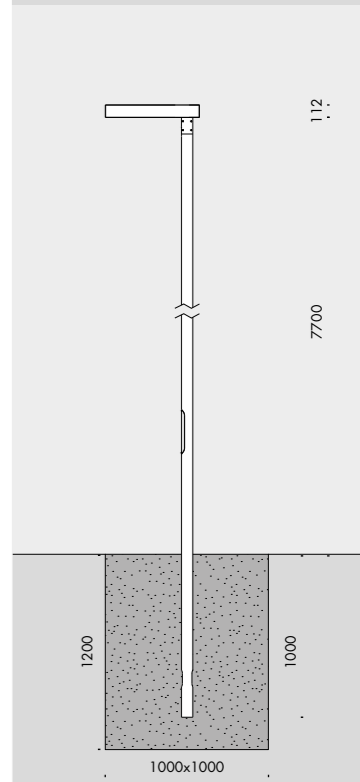
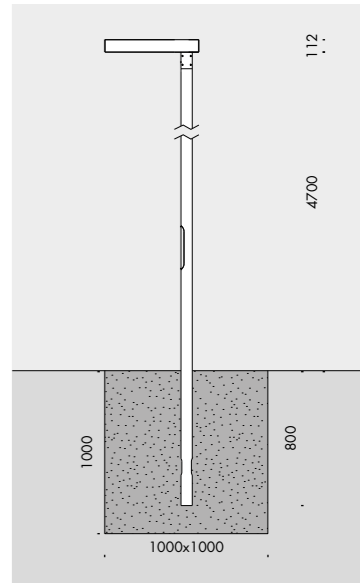
IP65 rated light fitting for outdoor use made of oxidised and powder coated aluminium, it can be suspended with the tesata system or installed on a hot galvanised steel pole superficially treated and powder coated with a section of Ø102mm h.4700mm or h.7700mm above ground.

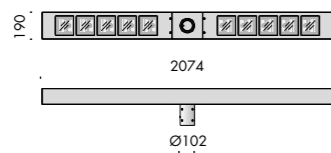
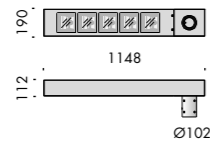
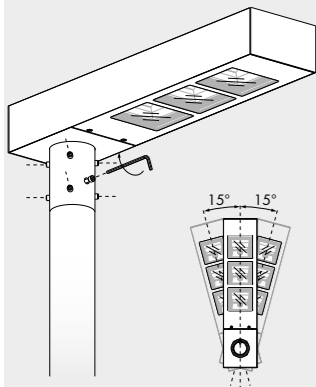
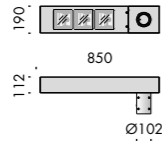
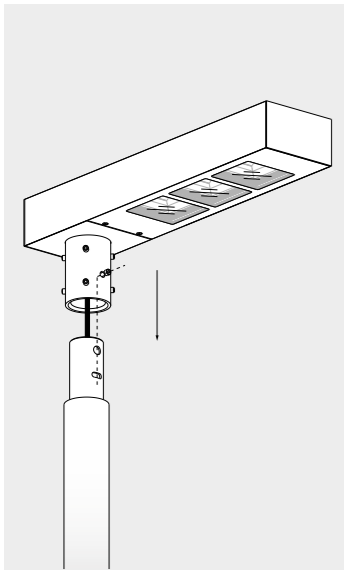
versions:
 proiettore palo 3x12W measuring 190x850x112mm, wired with 3000K 3x12W 4338lm led source,
 proiettore palo 5x12W measuring 190x1148x112mm, wired with 3000K 5x12W 7230lm led source,
 proiettore palo 10x12W measuring 190x2074x112mm, wired with 3000K 10x12W 14460lm led source,
 proiettore tondo measuring diameter Ø916mm h.140mm, wired with 3000K 5x12W 7230lm led source,
 tesata measuring 190x773x112mm, wired with 3000K 4x12W 5784lm led source, 220-240V 50-60Hz dali or astrodimm dimmable power supply included.
 finishes: antique brown, night black, scurodivals, silver grey.



graz palo 1		UK	CE	i
f4.513.01	bruno antico · antique brown	4700mm	56	
f4.513.03	nero notte · night black	4700mm	56	
f4.513.05	scurodivals	4700mm	56	
f4.513.07	grigio argento · silver grey	4700mm	56	

graz palo 2		UK	CE	i
f4.513.11	bruno antico · antique brown	7700mm	128	
f4.513.13	nero notte · night black	7700mm	128	
f4.513.15	scurodivals	7700mm	128	
f4.513.17	grigio argento · silver grey	7700mm	128	





proiettore 3x12W 240V 50-60Hz

Vb6.513.01	bruno antico · antique brown	3000K	3x12W	13
Vb6.513.03	nero notte · night black	3000K	3x12W	13
Vb6.513.05	scurodivals	3000K	3x12W	13
Vb6.513.07	grigio argento · silver grey	3000K	3x12W	13

Ra	ies tm-30		sdc	mA	V _{f(min)}	lm	W	lm/W
90	Rf 90	Rg 100	step 2	700	51,6	4338	36	120
ce021-3	les9 ●	Ta25 °C	vita media · average life		50000 h	L80 B10		

proiettore 5x12W 240V 50-60Hz

Vb6.513.11	bruno antico · antique brown	3000K	5x12W	18
Vb6.513.13	nero notte · night black	3000K	5x12W	18
Vb6.513.15	scurodivals	3000K	5x12W	18
Vb6.513.17	grigio argento · silver grey	3000K	5x12W	18

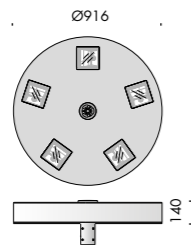
Ra	ies tm-30		sdc	mA	V _{f(min)}	lm	W	lm/W
90	Rf 90	Rg 100	step 2	700	86	7230	60	120
ce021-5	les9 ●	Ta25 °C	vita media · average life		50000 h	L80 B10		

proiettore 10x12W 240V 50-60Hz

Vb6.513.21	bruno antico · antique brown	3000K	10x12W	30
Vb6.513.23	nero notte · night black	3000K	10x12W	30
Vb6.513.25	scurodivals	3000K	10x12W	30
Vb6.513.27	grigio argento · silver grey	3000K	10x12W	30

Ra	ies tm-30		sdc	mA	V _{f(min)}	lm	W	lm/W
90	Rf 90	Rg 100	step 2	700	172	14460	120	120
ce021-10	les9 ●	Ta25 °C	vita media · average life		50000 h	L80 B10		





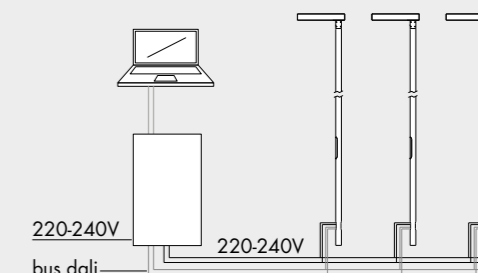
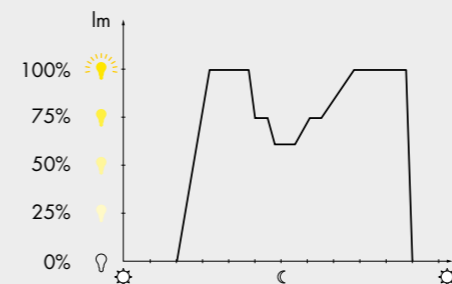
proiettore tondo 5x12W 240V 50-60Hz   

Vb6.513.31	bruno antico · antique brown	3000K	5x12W	37
Vb6.513.32	nero notte · night black	3000K	5x12W	37
Vb6.513.33	scurodivals	3000K	5x12W	37
Vb6.513.34	grigio argento · silver grey	3000K	5x12W	37

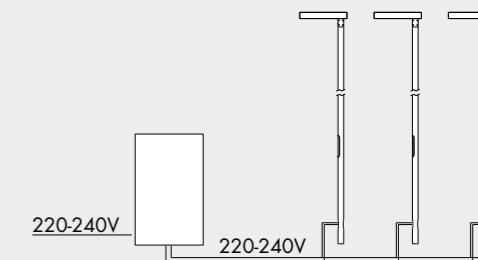
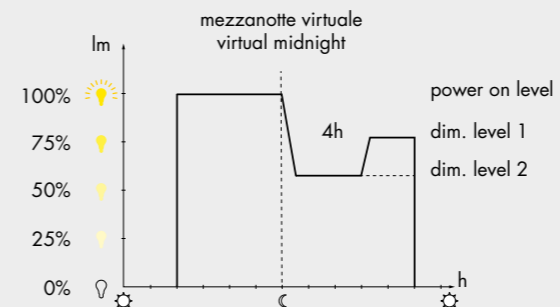
Ra	ies tm-30		sdc	mA	V _{f (min)}	lm	W	lm/W
90	Rf 90	Rg 100	step 2	700	86	7230	60	120
ce021-5	les9	Ta25 °C	vita media · average life		50000 h	L80	B10	

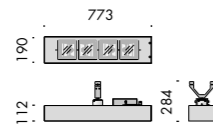
graz: l'alimentatore prevede diverse modalità di collegamento e relativa programmazione.
the power supply ables to have different wiring modes and programming.

1- dali: dimmerazione controllata tramite bus. l'intensità della luce e il tempo vengono gestiti dall'utente con controller dali remoto.
bus controlled dimming. light intensity and the timing are managed by the user through a remote dali controller.



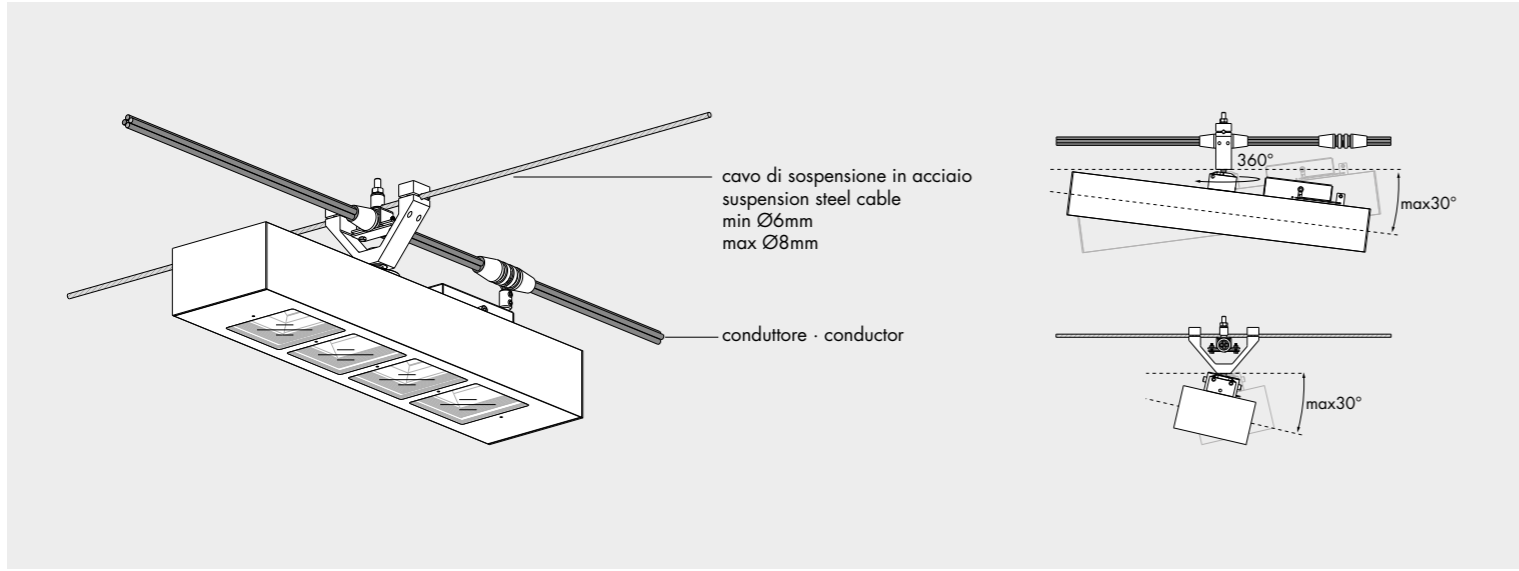
2- astrodin: dimmerazione dell'intensità programmata sull'alimentatore in fase di montaggio da Viabizzuno.
il tempo viene gestito automaticamente seguendo il programma preinstallato sull'alimentatore che calcola la mezzanotte virtuale.
dimming on the power supply is settled by Viabizzuno during the assembly phase.
the timing is handled automatically by the preinstalled schedule program on the power supply, which calculate the virtual midnight.



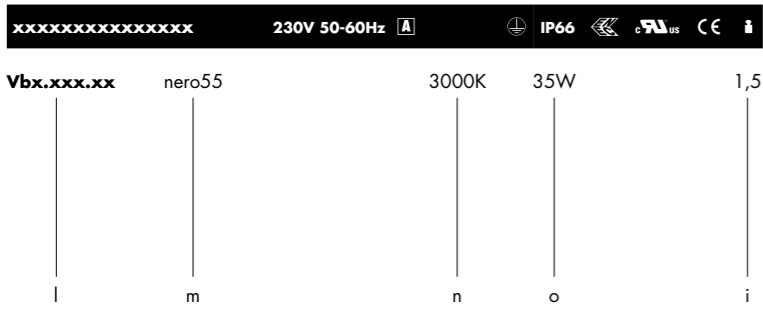
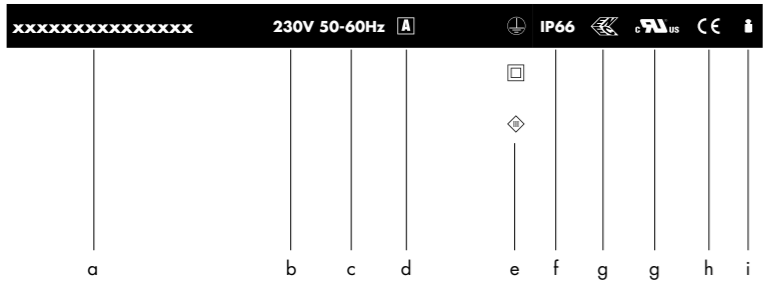


tesata	240V 50-60Hz	A	IP65	UK	CE	i
Vb6.513.51	bruno antico · antique brown	3000K	4x12W	15		
Vb6.513.53	nero notte · night black	3000K	4x12W	15		
Vb6.513.55	scurodivals · scurodivals	3000K	4x12W	15		
Vb6.513.57	grigio argento · silver grey	3000K	4x12W	15		

Ra	ies tm-30		sdc	mA	V _f (min)	lm	W	lm/W
90	Rf 90	Rg 100	step 2	700	68,8	5784	48	120
ce021-4	les9	Ta25 °C	vita media · average life		50000 h	L80 B10		



lettura delle tabelle tecniche how to read technical tables



componenti. components. IK10 CE

accessori. accessories. IK10 CE

1	2	3	4	5	6	7	8	9
Ra	R9	ies tm-30	sdcm	mA	V _{f (min)}	lm	W	lm/W
98	98	Rf 96 Rg 103	step 1	350 500	27,6 27,9	1240 1580	9,7 14,0	128 113
xm000	les19	Ta25 °C	vita media · average life	70000 h	L80	B10		
10	11					12	13	

bandella tecnica. posizioni standard simbologie.
data plate. standard arrangement of symbols.

a	nome apparecchio di illuminazione · light fitting name
b	tensione di alimentazione · supply rating (Volt)
c	frequenza di alimentazione · supply frequency (Hertz)
d	alimentatore incluso o escluso · power supply included or not included
e	classe di isolamento · insulation class
f	grado di protezione · protection degree
g	marchio di certificazione · safety and quality standards certification
h	conforme alle direttive europee produced in compliance with EC directives
i	peso netto · net weight (kg)
l	codice · code
m	finitura · finish
n	temperatura colore sorgente elettronica colour temperature led source (Kelvin)
o	potenza della sorgente · source power (Watt)

componenti. identifica tutti gli elementi indispensabili per la corretta funzionalità e installazione dell'apparecchio di illuminazione.
components. includes all items that are essential to the correct operation and installation of the light fitting.

accessori. si riferisce alle ulteriori parti installabili sull'apparecchio.
accessories. refers to items that can be added to the light fitting.

1	indice di resa cromatica · colour rendering index
2	indice di resa del rosso · red colour rendering index
3	Rf indice di fedeltà colore · colour fidelity index Rg indice di saturazione colore · color gamut index
4	step di macadam · macadam step
5	corrente di alimentazione · power supply current
6	tensione di alimentazione · power supply voltage
7	flusso luminoso · light flux
8	potenza della sorgente · source power
9	efficienza della sorgente · source efficiency
10	codice sorgente elettronica Viabizzuno · Viabizzuno led source code
11	superficie emittente · light emitting surface (mm)
12	% flusso residuo a fine vita · end life % flux
13	% consentita sotto limite · allowed % under limit

gradi di protezione protection degrees

IPX0	non protetto no protection	IK01	nessuna protezione no protection
IPX1	protetto contro la caduta verticale di gocce d'acqua protected against water drops falling vertically	IK01	protetto contro l'energia d'urto 0,15J protected against collision energy
IPX2	protetto contro la caduta di gocce con inclinazione max 15° protected against water drops max inclination 15°	IK02	protetto contro l'energia d'urto 0,2J protected against collision energy
IPX3	protetto contro la caduta di gocce con inclinazione max 60° protected against water drops max inclination 60°	IK03	protetto contro l'energia d'urto 0,35J protected against collision energy
IPX4	protetto contro spruzzi d'acqua protected against sprinkling water	IK04	protetto contro l'energia d'urto 0,5J protected against collision energy
IPX5	protetto contro getti d'acqua protected against water jets	IK05	protetto contro l'energia d'urto 0,7J protected against collision energy
IPX6	protetto contro inondazioni protected against flooding	IK06	protetto contro l'energia d'urto 1J protected against collision energy
IPX7	per breve immersione protected against brief immersions	IK07	protetto contro l'energia d'urto 2J protected against collision energy
IPX8	per immersione prolungata protected against long immersion	IK08	protetto contro l'energia d'urto 5J protected against collision energy
IP0X	non protetto no protection	IK09	protetto contro l'energia d'urto 10J protected against collision energy
IP1X	contro corpi estranei >50 mm protection against solid objects	IK10	protetto contro l'energia d'urto 20J protected against collision energy
IP2X	contro corpi estranei >12 mm protection against solid objects		
IP3X	contro corpi estranei >2,5 mm protection against solid objects		
IP4X	contro corpi estranei >1 mm protection against solid objects		
IP5X	protezione da polvere dust-protected		
IP6X	stagno alla polvere dust-proof		

legenda simboli symbols key

ta	<i>tavolo</i> · table
tr	<i>terra</i> · floor standing
s	<i>soffitto</i> · ceiling
p	<i>parete</i> · wall
sp	<i>sospensione</i> · suspension
bin	<i>binario</i> · track
in	<i>incasso</i> · recessed
st	<i>scomparsa totale</i> · fully concealed
s+e	<i>segnaletica+emergenza</i> · signalling system+emergency
bat	<i>portatili autoalimentati a batteria</i> · portable self-powered with battery
sis	<i>sistemi</i> · systems
pa	<i>palo</i> · pole
pt	<i>palletto</i> · bollard
sd	<i>seduta</i> · sitting
V	<i>disponibile su</i> · available on <i>Viabizzuno applight</i> <i>www.Viabizzuno.com</i> <i>Viabizzuno online</i>
	<i>classe I. solo isolamento fondamentale, le parti conduttrici accessibili sono collegate ad un conduttore di terra. messa a terra tassativa</i> class I. only basic insulation, accessible conductors are earthed. earthing compulsory
	<i>classe II. all'isolamento principale è aggiunto un secondo isolamento oppure ai due isolamenti è sostituito un isolamento rinforzato. messa a terra esclusa</i> class II. basic insulation plus second insulation or both are replaced by reinforced insulation. earthing excluded
	<i>classe III. alimentazione effettuata con bassissima tensione di sicurezza; sono escluse tensioni superiori a 50V-50Hz. messa a terra non prevista.</i> class III. very low safety supply tension; not to be used over 50V-50Hz. earthing excluded.
CE	<i>prodotto conforme alle direttive europee</i> · produced in compliance with ec directives
	<i>marchio di certificazione europea. certifica che il prodotto è conforme alle norme europee sulla sicurezza</i> component approved for north american market and suitable to be used and approved as part of a more complex system
cULus	<i>componente certificato per il mercato nord americano idoneo ad essere utilizzato e valutato come parte di in un sistema più complesso</i> component approved for north american market and suitable to be used and approved as part of a more complex system
KEMA KEUR	<i>apparecchio di illuminazione approvato da kema</i> · kema approved light fitting
WRAS	<i>prodotto conforme agli standard presenti nel regno unito che regolamentano la sicurezza e la qualità dell'acqua</i> · product complies with uk standards set out by water regulations
	<i>apparecchio di illuminazione certificato secondo le normative vigenti in polonia che regolamentano i dispositivi di sicurezza antincendio</i> certified light fitting according to the regulations about devices for fire safety in force in poland
	<i>prodotto idoneo per essere commercializzato nel mercato cinese</i> · product suitable for the china market
	<i>prodotto finito idoneo per essere commercializzato nel mercato nord americano</i> · listed product suitable for the north american market
UK CA	<i>prodotto conforme alla legislazione vigente nel regno unito</i> · produced in compliance with UK legislation
	<i>apparecchio di illuminazione certificato per il mercato cinese</i> light fitting certified for china market

	<i>vetro opalino</i> · opal glass
	<i>vetro sabbiato</i> · sanded glass
	<i>vetro nero fumè</i> · black smoke glass
	<i>vetro trasparente</i> · transparent glass
	<i>vetro bianco latte</i> · white milk glass
	<i>crystallo</i> · crystal
	<i>policarbonato opalino</i> · opal polycarbonate diffuser
	<i>carrabile</i> · drive over
A	<i>alimentatore incluso</i> · power supply included
	<i>alimentatore escluso</i> · power supply not included
AR	<i>alimentatore remoto incluso</i> · remote power supply included
Ai	<i>alimentatore elettronico con controllo intelligente incluso</i> · electronic power supply with smart control included
AiR	<i>alimentatore elettronico con controllo intelligente incluso, da installare remoto</i> · electonic power supply with smart control included, to be installed remotely
AS	<i>alimentatore a spina incluso</i> · plug power supply included
T	<i>trasformatore incluso</i> · transformer included
	<i>trasformatore escluso</i> · transformer not included
K	<i>kit di cablaggio</i> · wiring kit
	<i>kit di cablaggio escluso</i> · wiring kit not included
L	<i>lampadina con sorgente elettronica led, ad incandescenza, alogena o fluorescente inclusa.</i> bulb with led electronic source, incandescent, halogen or fluoresecent included.
	<i>lampadina con sorgente elettronica led, ad incandescenza, alogena o fluorescente esclusa.</i> bulb with led electronic source, incandescent, halogen or fluoresecent not included.
Pr	<i>propulsore dinamico n55 incluso</i> · included
	<i>propulsore dinamico n55 escluso</i> · not included
df	<i>diffusore incluso</i> · diffuser included
	<i>diffusore escluso</i> · diffuser not included
	<i>possibilità di combinazione tra interfaccia n55, propulsore dinamico n55 e lampadina n55</i> · possible combination between n55 interface, propulsore dinamico n55 and n55 bulb
	<i>attenzione: sorgente luminosa led. non guardare mai direttamente a occhio nudo</i> · attention: led light source. never look straight without eye protection
ff	<i>flicker free compatibile con fotocamere digitali</i> · flicker free digital camera friendly
l.d.	<i>luce diretta</i> · direct light
l.i.	<i>luce indiretta</i> · indirect light
.d1	<i>dimmerazione 1-10V</i> · 1-10V dimmable
.d2	<i>dimmerazione dali</i> · dimmable dali
.SA	<i>kit luce + emergenza sempre accese. attenzione: non è possibile installare nelle cassaforme laterizio</i> light kit + permanently lit emergency lamp. please note: cannot be installed in brickwork housing
.SE	<i>solo emergenza sempre accesa. attenzione: non è possibile installare nelle cassaforme laterizio</i> permanently lit emergency lamp only. please note: cannot be installed in brickwork housing
i	<i>peso netto</i> · net weight (kg)