



- prodotto*  
product
- schede tecniche*  
technical data sheet
- curve fotometriche*  
photometric curves
- modelli 3d per i tuoi render*  
3d models for your render



**apparecchio di illuminazione da tavolo, terra e parete per interni IP20. realizzato in alluminio e acciaio.**

**modelli:**

**roy lettura diffusa e roy lettura spot** composte da diffusore luminoso 97x38mm, orientabile di 270° sull'asse orizzontale e 180° sull'asse verticale, asta di diametro Ø8mm, orientabile di 180° sull'asse verticale e fissata ad un supporto 120x60x20mm, base in acciaio 180x180x10mm e asta di diametro Ø8mm con estremità godronata che ne permette l'accensione e la dimmerazione.

**alimentatore 100-240V 50-60Hz a spina incluso.**

**roy parete diffusa e roy parete spot** composte da diffusore luminoso 97x38mm, orientabile di 270° sull'asse orizzontale e 180° sull'asse verticale, asta di diametro Ø8mm, orientabile di 180° sull'asse verticale e fissata ad un supporto di fissaggio a parete 120x60x20mm che contiene il sensore touch.

**alimentatore in tensione costante escluso da installare remoto.**

**roy tavolo diffusa e roy tavolo spot** composte da diffusore luminoso 97x38mm, orientabile di 270° sull'asse orizzontale e 180° sull'asse verticale, braccio di diametro Ø8mm, orientabile di 180° sull'asse verticale e fissata ad un supporto 120x60x20mm che contiene il sensore touch on/off. base in acciaio 120x120x6mm.

**alimentatore 100-240V 50-60Hz a spina incluso.**

**cablati con sorgente elettronica 3000K 6W 576lm completo di diffusore in policarbonato satinato per luce diffusa, sorgente elettronica 3000K 2,2W 148lm ottica 15° per luce spot.**

**roy terra** composto da una base quadrata 244x244mm e da un corpo monolitico 170x148x1747mm, orientabile di 360° sull'asse verticale base in acciaio 244x244mm.

**cablato con tre sorgenti elettroniche 3000K dimmerabili singolarmente tramite potenziometro lineare: luce indiretta 36W 3138lm, luce diretta lineare 22W 2112lm, luce spot 11° 2x2,2W 2x148lm.**

**alimentatore 240V 50-60Hz a spina integrato, con cavo di alimentazione 2000mm.**

**finiture: nero55, copper bronze e bianco lucido.**

**IP20 rated table, floor-standing, table and wall light fitting for indoor use. made of aluminium and steel.**

**versions:**

**roy lettura diffusa and roy lettura spot** are made of a 97x38mm light diffuser, adjustable by 270° on the horizontal axis and by 180° on the vertical axis, a Ø8mm rod, adjustable by 180° on the vertical axis, which is fastened to a 120x60x20mm support, a 80x180x10mm steel base and Ø8mm rod with a knurled end allowing for the activation and dimming of the light.

**100-240V 50-60Hz power supply with plug included.**

**roy parete diffusa and roy parete spot** are made of a 97x38mm light diffuser, adjustable by 270° on the horizontal axis and by 180° on the vertical axis, a Ø8mm rod, adjustable by 180° on the vertical axis and fastened to a 120x60x20mm support for wall mounting which contains the touch sensor.

**constant voltage power supply not included to be installed remotely.**

**roy tavolo diffusa and roy tavolo spot** are made of a 97x38mm light diffuser, adjustable by 270° on the horizontal axis and by 180° on the vertical axis, a Ø8mm rod, adjustable by 180° on the vertical axis, it is fixed to a 120x60x20mm support that contains the on/off touch sensor. 120x120x6mm steel base.

**100-240V 50-60Hz power supply with plug included.**

**wired with 3000K 6W 576lm led source equipped with a frosted polycarbonate diffuser for diffused light, 3000K 2.2W 148lm led source, 15° optics spot light.**

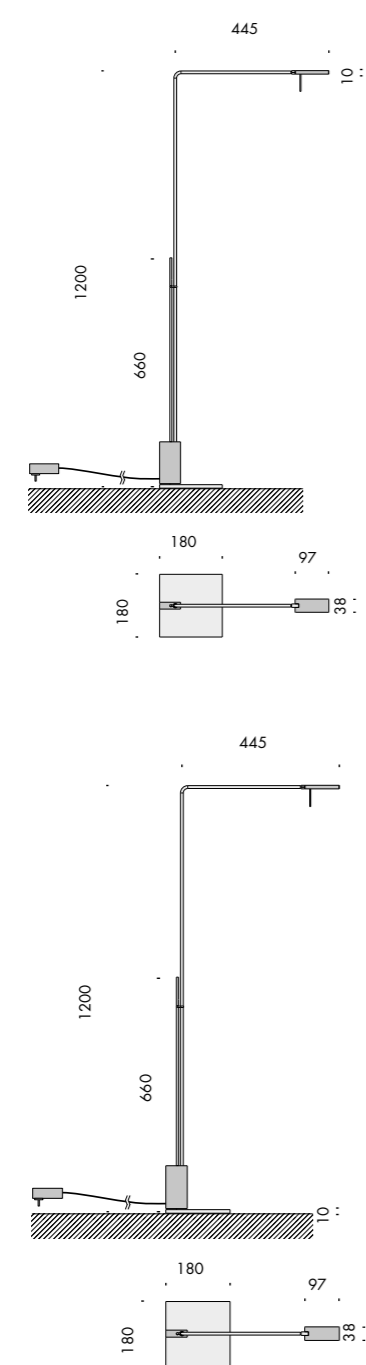
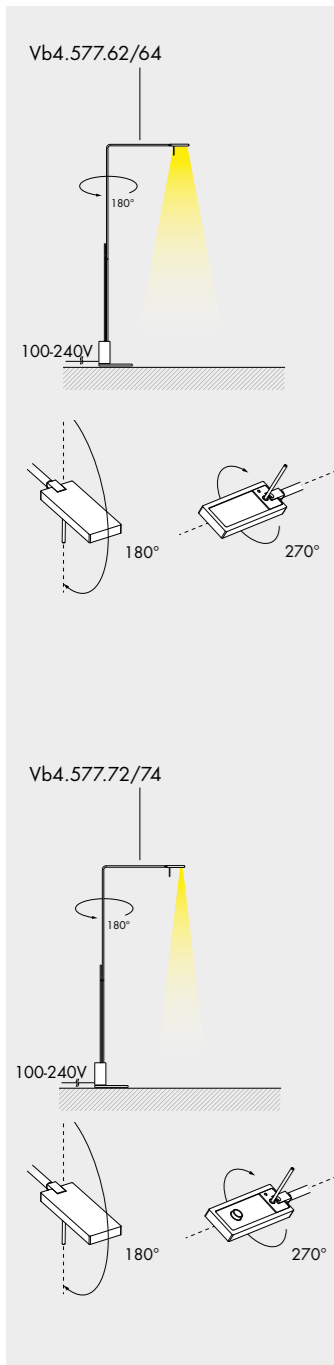
**roy terra** is made of a 244x244mm square base and a 170x18x1747mm monolithic body adjustable by 360° on the vertical axis, 240x240mm base.

**wired with three 3000K led sources which can be separately dimmable using a linear potentiometer: 36W 3138lm indirect light, 22W 2112lm linear direct light, 11° 2x2.2W 2x148lm spotlight.**

**240V 50-60Hz power supply with plug included, with 2000 mm power supply cable.**

**finishes: nero55, copper bronze and polished white.**





**roy lettura diffusa** 100-240V 50-60Hz AS ff IP20 UK CR CE i

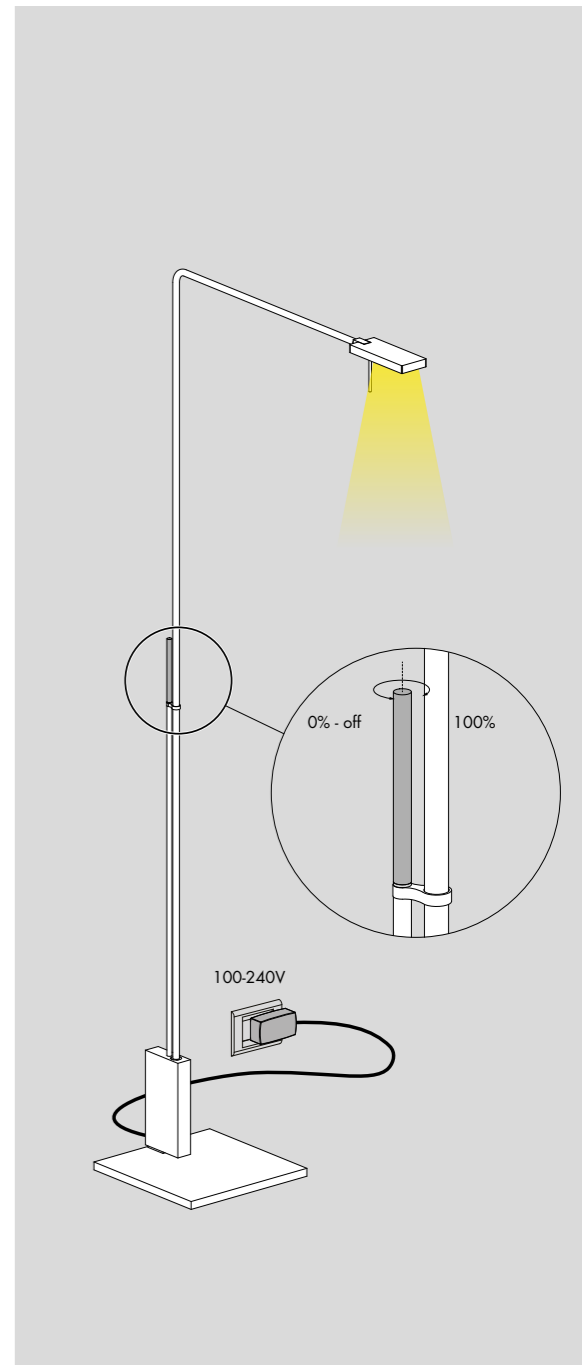
- Vb4.577.62** nero55 3000K 7
- Vb4.577.64** copper bronze 3000K 7

Ra	R9	ies tm-30		sdc	V <sub>f</sub>	lm	W	lm/W
95	90	Rf 93	Rg 102	step 2	24,0	576	6	96
Vz081		Ta25 °C vita media · average life 50000 h L80 B10						

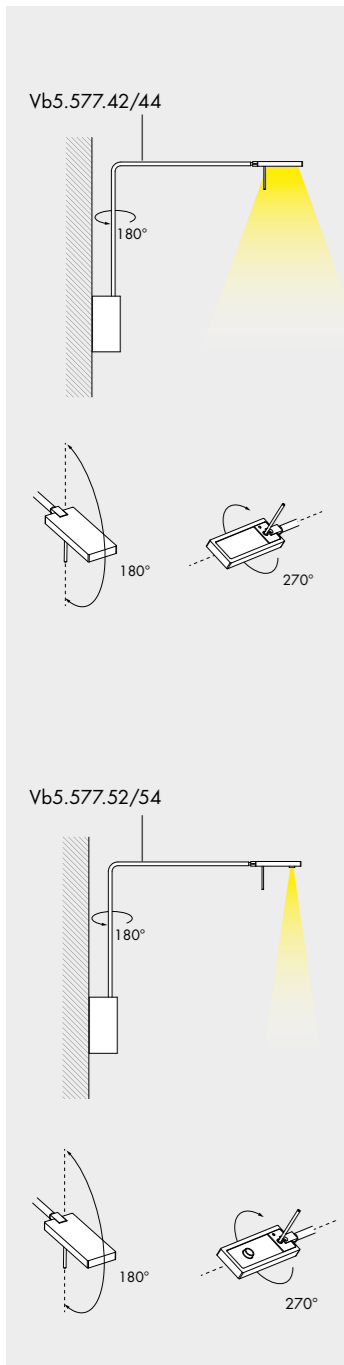
**roy lettura spot** 100-240V 50-60Hz AS ff IP20 UK CR CE i

- Vb4.577.72** nero55 3000K 15° 7
- Vb4.577.74** copper bronze 3000K 15° 7

Ra	ies tm-30		sdc	mA	V <sub>f (min)</sub>	lm	W	lm/W
90	Rf 90	Rg 100	step 2	700	3,0	148	2,2	70
ca021		les2 • Ta25 °C vita media · average life 50000 h L70 B10						







**roy parete diffusa** 24Vdc

**Vb5.577.42** nero55 3000K 1,5

**Vb5.577.44** copper bronze 3000K 1,5

Ra	R9	ies tm-30		sdc	V <sub>f</sub>	lm	W	lm/W
95	90	Rf 93	Rg 102	step 2	24,0	576	6	96
Vz081		Ta25 °C vita media · average life			50000 h	L80 B10		

**roy parete spot** 24Vdc

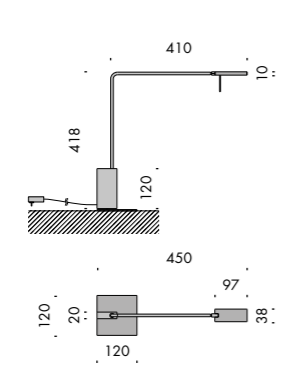
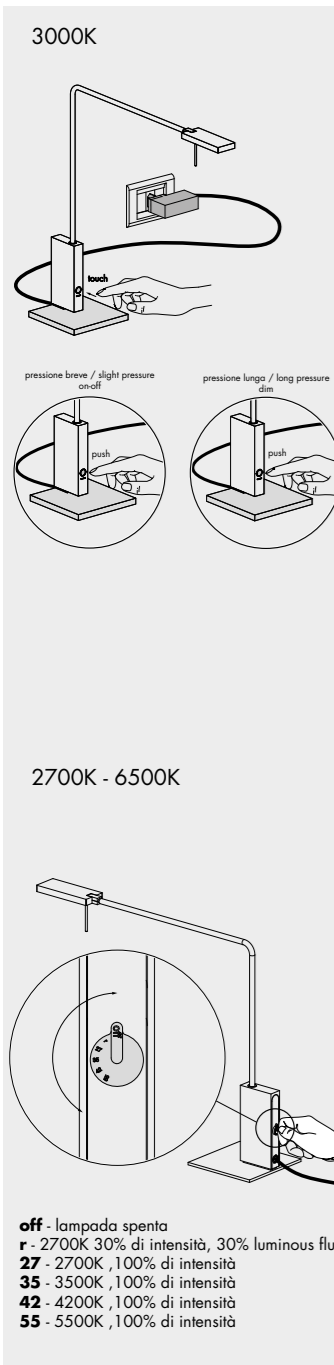
**Vb5.577.52** nero55 3000K 15° 1,5

**Vb5.577.54** copper bronze 3000K 15° 1,5

Ra	ies tm-30		sdc	mA	V <sub>f (min)</sub>	lm	W	lm/W
90	Rf 90	Rg 100	step 2	700	3,0	148	2,2	70
ca021		les2 • Ta25 °C vita media · average life			50000 h	L70 B10		







**roy tavolo diffusa 100-240V 50-60Hz AS IP20 UK CE i**

**Vb2.577.02** nero55 3000K 2,9

**Vb2.577.04** copper bronze 3000K 2,9

Ra	R9	ies tm-30		sdc	V <sub>f</sub>	lm	W	lm/W
95	90	Rf 93	Rg 102	step 2	24,0	576	6	96
Vz081		Ta25 °C vita media · average life 50000 h L80 B10						

**VB2.577.02.TW** nero55 2700K - 6500K 2,9

**VB2.577.04.TW** copper bronze 2700K - 6500K 2,9

Ra	R9	ies tm-30		sdc	mA	V <sub>f</sub>	lm	W	lm/W
95	90	Rf 93	Rg 102	step 2	2x300	19,6	608	5,9	103
Vz084		Ta25 °C vita media · average life 50000 h L80 B10							

**roy tavolo diffusa traccia sistema 24Vdc A K IP20 UK CE i**

**VB2.577.102** nero55 3000K 2,9

**VB2.577.104** copper bronze 3000K 2,9

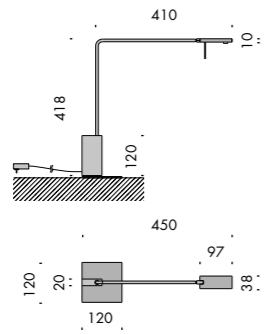
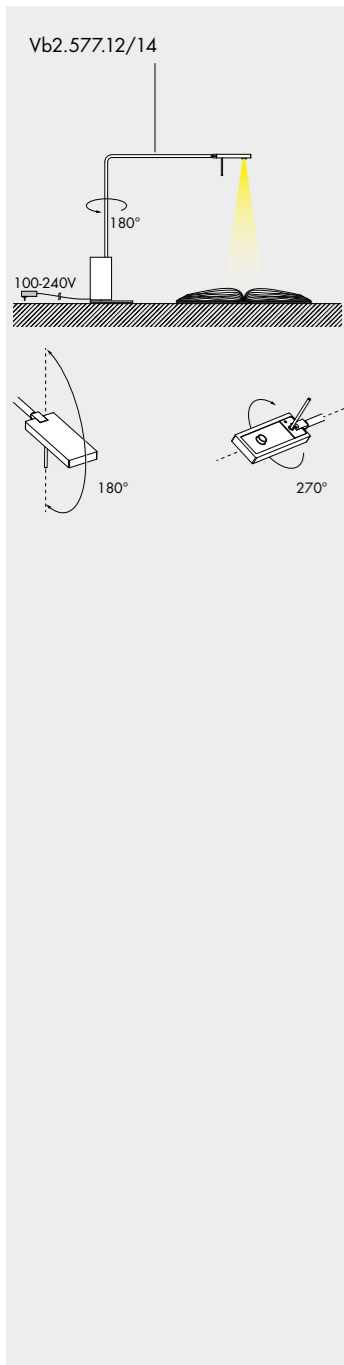
Ra	R9	ies tm-30		sdc	V <sub>f</sub>	lm	W	lm/W
95	90	Rf 93	Rg 102	step 2	24,0	576	6	96
Vz081		Ta25 °C vita media · average life 50000 h L80 B10						

**VB2.577.102.TW** nero55 2700K - 6500K 2,9

**VB2.577.104.TW** copper bronze 2700K - 6500K 2,9

Ra	R9	ies tm-30		sdc	mA	V <sub>f</sub>	lm	W	lm/W
95	90	Rf 93	Rg 102	step 2	2x300	19,6	608	5,9	103
Vz084		Ta25 °C vita media · average life 50000 h L80 B10							





**roy tavolo spot** 100-240V 50-60Hz AS IP20 UK CE i

**Vb2.577.12** nero55 3000K 15° 2,9  
**Vb2.577.14** copper bronze 3000K 15° 2,9

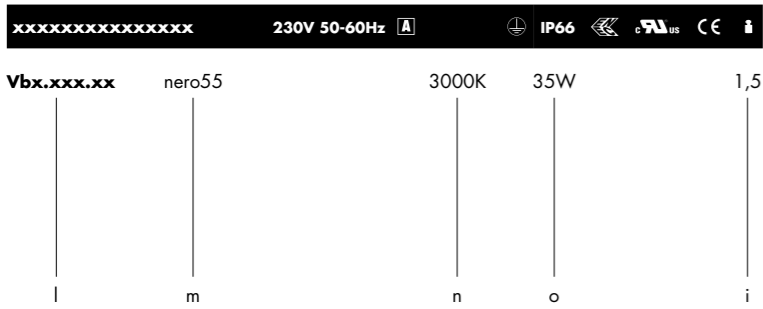
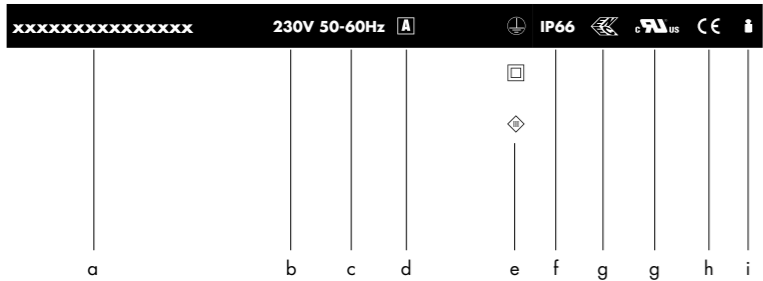
Ra	ies tm-30		sdc	mA	V <sub>f</sub> (min)	lm	W	lm/W
90	Rf 90	Rg 100	step 2	700	3,0	148	2,2	70
ca021	les2	Ta25 °C	vita media · average life		50000 h	L70	B10	







**lettura delle tabelle tecniche how to read technical tables**



**componenti. components.** IK10 CE

**accessori. accessories.** IK10 CE

1	2	3	4	5	6	7	8	9	
Ra	R9	ies tm-30		sdcm	mA	V <sub>f (min)</sub>	lm	W	lm/W
98	98	Rf 96	Rg 103	step 1	350	27,6	1240	9,7	128
					500	27,9	1580	14,0	113
xm000	les19	Ta25 °C	vita media · average life		70000 h		L80	B10	

bandella tecnica. posizioni standard simbologie.  
data plate. standard arrangement of symbols.

a	nome apparecchio di illuminazione · light fitting name
b	tensione di alimentazione · supply rating (Volt)
c	frequenza di alimentazione · supply frequency (Hertz)
d	alimentatore incluso o escluso · power supply included or not included
e	classe di isolamento · insulation class
f	grado di protezione · protection degree
g	marchio di certificazione · safety and quality standards certification
h	conforme alle direttive europee produced in compliance with EC directives
i	peso netto · net weight (kg)
l	codice · code
m	finitura · finish
n	temperatura colore sorgente elettronica colour temperature led source (Kelvin)
o	potenza della sorgente · source power (Watt)

componenti. identifica tutti gli elementi indispensabili per la corretta funzionalità e installazione dell'apparecchio di illuminazione.  
components. includes all items that are essential to the correct operation and installation of the light fitting.

accessori. si riferisce alle ulteriori parti installabili sull'apparecchio.  
accessories. refers to items that can be added to the light fitting.

1	indice di resa cromatica · colour rendering index
2	indice di resa del rosso · red colour rendering index
3	Rf indice di fedeltà colore · colour fidelity index Rg indice di saturazione colore · color gamut index
4	step di macadam · macadam step
5	corrente di alimentazione · power supply current
6	tensione di alimentazione · power supply voltage
7	flusso luminoso · light flux
8	potenza della sorgente · source power
9	efficienza della sorgente · source efficiency
10	codice sorgente elettronica Viabizzuno · Viabizzuno led source code
11	superficie emittente · light emitting surface (mm)
12	% flusso residuo a fine vita · end life % flux
13	% consentita sotto limite · allowed % under limit

**gradi di protezione protection degrees**

IPX0	non protetto no protection	IK01	nessuna protezione no protection
IPX1	protetto contro la caduta verticale di gocce d'acqua protected against water drops falling vertically	IK01	protetto contro l'energia d'urto 0,15J protected against collision energy
IPX2	protetto contro la caduta di gocce con inclinazione max 15° protected against water drops max inclination 15°	IK02	protetto contro l'energia d'urto 0,2J protected against collision energy
IPX3	protetto contro la caduta di gocce con inclinazione max 60° protected against water drops max inclination 60°	IK03	protetto contro l'energia d'urto 0,35J protected against collision energy
IPX4	protetto contro spruzzi d'acqua protected against sprinkling water	IK04	protetto contro l'energia d'urto 0,5J protected against collision energy
IPX5	protetto contro getti d'acqua protected against water jets	IK05	protetto contro l'energia d'urto 0,7J protected against collision energy
IPX6	protetto contro inondazioni protected against flooding	IK06	protetto contro l'energia d'urto 1J protected against collision energy
IPX7	per breve immersione protected against brief immersions	IK07	protetto contro l'energia d'urto 2J protected against collision energy
IPX8	per immersione prolungata protected against long immersion	IK08	protetto contro l'energia d'urto 5J protected against collision energy
IPX9	per immersione prolungata protected against long immersion	IK09	protetto contro l'energia d'urto 10J protected against collision energy
IPX10	per immersione prolungata protected against long immersion	IK10	protetto contro l'energia d'urto 20J protected against collision energy

IPOX	non protetto no protection
IP1X	contro corpi estranei >50 mm protection against solid objects
IP2X	contro corpi estranei >12 mm protection against solid objects
IP3X	contro corpi estranei >2,5 mm protection against solid objects
IP4X	contro corpi estranei >1 mm protection against solid objects
IP5X	protezione da polvere dust-protected
IP6X	stagno alla polvere dust-proof

## legenda simboli symbols key

<b>ta</b>	<i>tavolo</i> · table
<b>tr</b>	<i>terra</i> · floor standing
<b>s</b>	<i>soffitto</i> · ceiling
<b>p</b>	<i>parete</i> · wall
<b>sp</b>	<i>sospensione</i> · suspension
<b>bin</b>	<i>binario</i> · track
<b>in</b>	<i>incasso</i> · recessed
<b>st</b>	<i>scomparsa totale</i> · fully concealed
<b>s+e</b>	<i>segnaletica+emergenza</i> · signalling system+emergency
<b>bat</b>	<i>portatili autoalimentati a batteria</i> · portable self-powered with battery
<b>sis</b>	<i>sistemi</i> · systems
<b>pa</b>	<i>palo</i> · pole
<b>pt</b>	<i>palletto</i> · bollard
<b>sd</b>	<i>seduta</i> · sitting
<b>V</b>	<i>disponibile su</i> · available on <i>Viabizzuno applight</i> <i>www.Viabizzuno.com</i> <i>Viabizzuno online</i>
	<i>classe I. solo isolamento fondamentale, le parti conduttrici accessibili sono collegate ad un conduttore di terra. messa a terra tassativa</i> class I. only basic insulation, accessible conductors are earthed. earthing compulsory
	<i>classe II. all'isolamento principale è aggiunto un secondo isolamento oppure ai due isolamenti è sostituito un isolamento rinforzato. messa a terra esclusa</i> class II. basic insulation plus second insulation or both are replaced by reinforced insulation. earthing excluded
	<i>classe III. alimentazione effettuata con bassissima tensione di sicurezza; sono escluse tensioni superiori a 50V-50Hz. messa a terra non prevista.</i> class III. very low safety supply tension; not to be used over 50V-50Hz. earthing excluded.
<b>CE</b>	<i>prodotto conforme alle direttive europee</i> · produced in compliance with ec directives
	<i>marchio di certificazione europea. certifica che il prodotto è conforme alle norme europee sulla sicurezza</i> component approved for north american market and suitable to be used and approved as part of a more complex system
<b>cULus</b>	<i>componente certificato per il mercato nord americano idoneo ad essere utilizzato e valutato come parte di in un sistema più complesso</i> component approved for north american market and suitable to be used and approved as part of a more complex system
<b>KEMA</b> <b>KEUR</b>	<i>apparecchio di illuminazione approvato da kema</i> · kema approved light fitting
<b>WRAS</b>	<i>prodotto conforme agli standard presenti nel regno unito che regolamentano la sicurezza e la qualità dell'acqua</i> · product complies with uk standards set out by water regulations
	<i>apparecchio di illuminazione certificato secondo le normative vigenti in polonia che regolamentano i dispositivi di sicurezza antincendio</i> certified light fitting according to the regulations about devices for fire safety in force in poland
	<i>prodotto idoneo per essere commercializzato nel mercato cinese</i> · product suitable for the china market
	<i>prodotto finito idoneo per essere commercializzato nel mercato nord americano</i> · listed product suitable for the north american market
<b>UK</b> <b>CA</b>	<i>prodotto conforme alla legislazione vigente nel regno unito</i> · produced in compliance with UK legislation
	<i>apparecchio di illuminazione certificato per il mercato cinese</i> light fitting certified for china market

	<i>vetro opalino</i> · opal glass
	<i>vetro sabbiato</i> · sanded glass
	<i>vetro nero fumè</i> · black smoke glass
	<i>vetro trasparente</i> · transparent glass
	<i>vetro bianco latte</i> · white milk glass
	<i>crystallo</i> · crystal
	<i>policarbonato opalino</i> · opal polycarbonate diffuser
	<i>carrabile</i> · drive over
<b>A</b>	<i>alimentatore incluso</i> · power supply included
	<i>alimentatore escluso</i> · power supply not included
<b>AR</b>	<i>alimentatore remoto incluso</i> · remote power supply included
<b>Ai</b>	<i>alimentatore elettronico con controllo intelligente incluso</i> · electronic power supply with smart control included
<b>AiR</b>	<i>alimentatore elettronico con controllo intelligente incluso, da installare remoto</i> · electonic power supply with smart control included, to be installed remotely
<b>AS</b>	<i>alimentatore a spina incluso</i> · plug power supply included
<b>T</b>	<i>trasformatore incluso</i> · transformer included
	<i>trasformatore escluso</i> · transformer not included
<b>K</b>	<i>kit di cablaggio</i> · wiring kit
	<i>kit di cablaggio escluso</i> · wiring kit not included
<b>L</b>	<i>lampadina con sorgente elettronica led, ad incandescenza, alogena o fluorescente inclusa.</i> bulb with led electronic source, incandescent, halogen or fluoresecent included.
	<i>lampadina con sorgente elettronica led, ad incandescenza, alogena o fluorescente esclusa.</i> bulb with led electronic source, incandescent, halogen or fluoresecent not included.
<b>Pr</b>	<i>propulsore dinamico n55 incluso</i> · included
	<i>propulsore dinamico n55 escluso</i> · not included
<b>df</b>	<i>diffusore incluso</i> · diffuser included
	<i>diffusore escluso</i> · diffuser not included
	<i>possibilità di combinazione tra interfaccia n55, propulsore dinamico n55 e lampadina n55</i> · possible combination between n55 interface, propulsore dinamico n55 and n55 bulb
	<i>attenzione: sorgente luminosa led. non guardare mai direttamente a occhio nudo</i> · attention: led light source. never look straight without eye protection
<b>ff</b>	<i>flicker free compatibile con fotocamere digitali</i> · flicker free digital camera friendly
<b>l.d.</b>	<i>luce diretta</i> · direct light
<b>l.i.</b>	<i>luce indiretta</i> · indirect light
<b>.d1</b>	<i>dimmerazione 1-10V</i> · 1-10V dimmable
<b>.d2</b>	<i>dimmerazione dali</i> · dimmable dali
<b>.SA</b>	<i>kit luce + emergenza sempre accese. attenzione: non è possibile installare nelle cassafornite laterizio</i> light kit + permanently lit emergency lamp. please note: cannot be installed in brickwork housing
<b>.SE</b>	<i>solo emergenza sempre accesa. attenzione: non è possibile installare nelle cassafornite laterizio</i> permanently lit emergency lamp only. please note: cannot be installed in brickwork housing
	<i>peso netto</i> · net weight (kg)