



Viabizzuno strada principale della frazione di bizzuno in provincia di ravenna dove tra la casa del popolo e la parrocchia, al n°17, sono nato il ventuno luglio millenovecentocinquantacinque. da qui nasce il nome della fabbrica di produzione fondata nel millenovecentonovantaquattro rappresentata da uno spazio bianco attraversato da due linee. una verticale, rigorosa, essenziale, equilibrata: la luce per la luce; ed una inclinata, irriverente nello spazio, ironica, fuori dagli schemi: la luce per la forma. distinte ma complementari si fondono in un unico nome: Viabizzuno.

marionanni

Viabizzuno is the name of the main road of the small village bizzuno located in the province of ravenna, where I was born on the twenty-first july nineteenfiftyfive at n°17, between the 'casa del popolo' and the local parish church. from here the name of the factory founded in nineteen ninety-four represented by a white space intersected by two lines. one vertical, well balanced, logical, essential: the light for the light. the other one dynamic, irreverent, ironic: the light for the form. separate and yet complementary they cast in the same name: Viabizzuno.

prodotto
product



schede tecniche
technical data sheet



curve fotometriche
photometric curves



modelli 3d per i tuoi render
3d models for your render





apparecchio di illuminazione da incasso per interni ed esterni IP67. realizzato in alluminio ossidato.

modelli:

m4 spot short, diametro Ø60mm h.48mm fino a 12,5W 1120lm con ottiche intercambiabili da 22° 29° 47° ed ellittica 24°x45°,

m4 side emitter short diametro Ø60mm h.66mm fino 2,2W 130lm, cablati con sorgente elettronica 2700K o 3000K.

nel modello m4 spot short è disponibile borchia tonda o quadrata in alluminio carrabile IK08; nei modelli m4 side emitter short è possibile installare una borchia in polimetilmetacrilato satinato oppure la borchia eli-porto in polimetilmetacrilato e acciaio inox AISI 316L.

accessori: anello cartongesso, casseforme laterizio comfort, laterizio short, laterizio grande. finiture: nero.

IP67 rated recessed light fitting for interior and exterior use. made of oxidised aluminium.

versions:

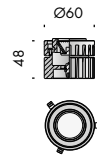
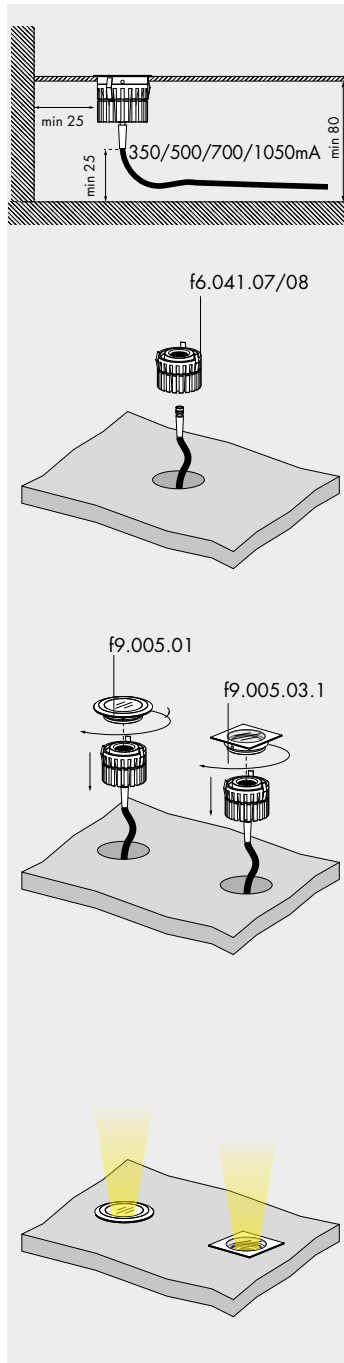
m4 spot short, diameter Ø60mm h.48mm up to 12.5W 1120lm with 22° 29° 47° interchangeable optics and 24°x45° elliptical optic,


m4 side emitter short diameter Ø60mm h.66mm up to 2.2W 130lm, wired with 2700K or 3000K led source.

m4 spot short is available with round or square bezel in IK08 shock-resistant aluminium; for m4 side emitter short and m4 side emitter comfort versions, it is possible to install a polymethyl methacrylate bezel or the polymethyl methacrylate and AISI 316L stainless steel eli-porto bezel.

accessories: plasterboard ring, comfort brick housing, short brick housing, large brick housing. finishes: black.





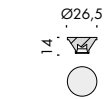
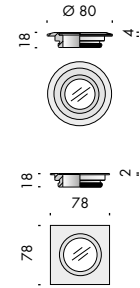
m4 spot short     




f6.041.08 nero · black 2700K 29° 0,3

Ra	ies tm-30		sdc	mA	V _f (min)	lm	W	lm/W
85	Rf 83	Rg 96	step 2	350	11,2	415	3,9	106
				500	11,4	568	5,7	100
				700	11,6	755	8,1	93
				1050	11,9	1039	12,5	83
ca060	les2	Ta25 °C	vita media · average life		50000 h	L70		

f6.041.07 nero · black 3000K 29° 0,3

Ra	ies tm-30		sdc	mA	V _f (min)	lm	W	lm/W
85	Rf 83	Rg 96	step 2	350	11,2	445	3,9	114
				500	11,4	611	5,7	107
				700	11,6	813	8,1	100
				1050	11,9	1120	12,5	90
ca061	les2	Ta25 °C	vita media · average life		50000 h	L70		



borchie. bezels.     

f9.005.01 tonda alluminio · aluminium round 0,1

f9.005.03.1 quadrata alluminio - vetro tondo
aluminium square - round glass 0,1

ottiche. optics.    

f9.042.95 22° 0,01

f9.042.96 29° 0,01

f9.042.97 47° 0,01

f9.042.98 ellittica · elliptic 24°x45° 0,01



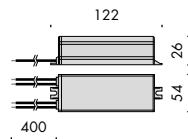
cavi con connettore femmina m8. cables with m8 female connector. IP65 ☆ UK CE i

f9.250.70	150mm	0,01
f9.164.86	2000mm	0,1
f9.164.87	5000mm	0,2
f9.164.88	10000mm	0,3



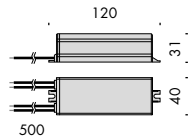
cavi con connettori m/f m8. cables with m/f m8 connectors. IP65 ☆ UK CE i

f9.250.72	2000mm	0,1
f9.250.73	5000mm	0,3
f9.250.74	10000mm	0,6

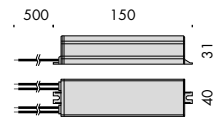


alimentatori. power supplies. 240V 50-60Hz A IP67 UK CE i

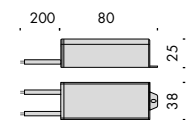
t4.411-2 con connettore m8 tensione sul secondario with m8 connector voltage on the secondary 2-49V 17W 350mA 0,2



t4.412-2 con connettore m8 tensione sul secondario with m8 connector voltage on the secondary 3-36V 18W 500mA 0,2

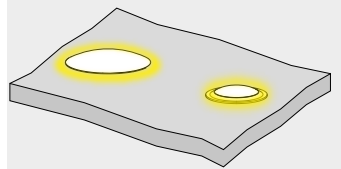
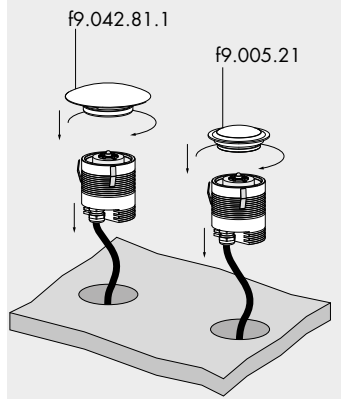
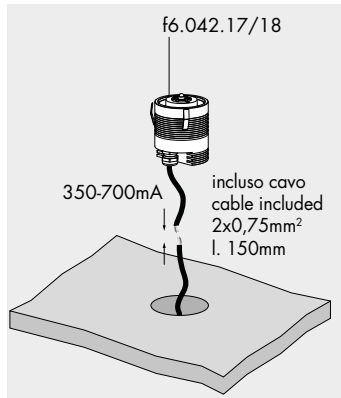


t4.413-2 con connettore m8 tensione sul secondario with m8 connector voltage on the secondary 9-46V 30W 700mA 0,2

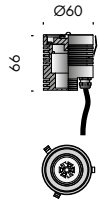


t4.423 con connettore m8 tensione sul secondario with m8 connector voltage on the secondary 3-20V 14W 700mA 0,2





per i modelli side emitter utilizzare solo le borchie f9.042.81.1 o f9.005.21.
for the emitter side models use only bezels.



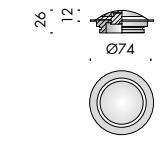
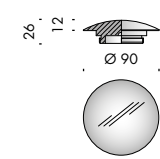
m4 side emitter short       



f6.041.18 nero · black 2700K 0,3

Ra	ies tm-30		sdc	mA	V _f (min)	lm	W	lm/W
90	Rf 90	Rg 100	step 2	350	2,8	72	1	72
				700	3,0	121	2,2	55
ca000	les2	Ta25 °C	vita media · average life	50000 h		L80 B10		

f6.041.17 nero · black 3000K 0,3

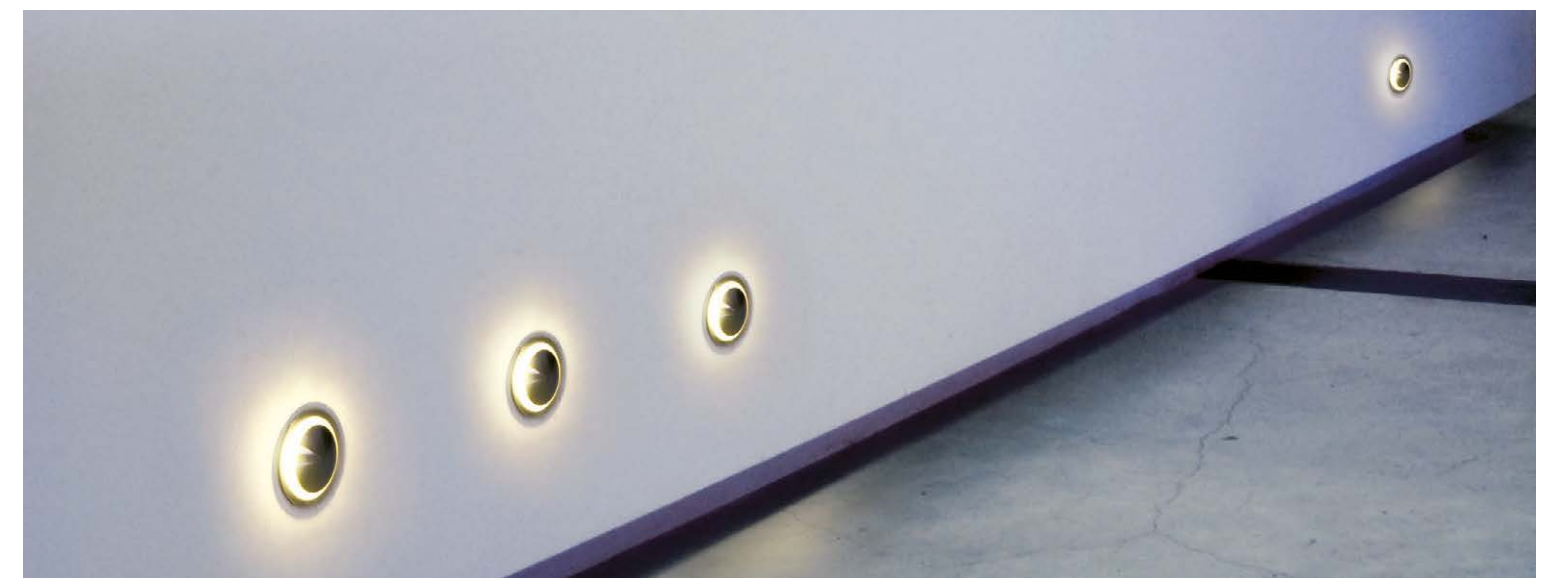
Ra	ies tm-30		sdc	mA	V _f (min)	lm	W	lm/W
90	Rf 90	Rg 100	step 2	350	2,8	79	1	79
				700	3,0	130	2,2	59
ca001	les2	Ta25 °C	vita media · average life	50000 h		L80 B10		



borchie tonde. round bezels.    

f9.042.81.1 polimetilmetacrilato satinato
frosted polymethyl methacrylate 0,1

f9.005.21 eli-porto acciaio inox AISI 316L
AISI 316L stainless steel eli-porto 0,3

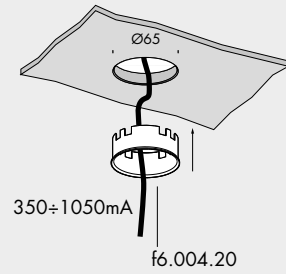


installazione anello cartongesso
plasterboard ring installation



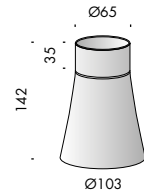
anello cartongesso. plasterboard ring. ★ UK CE i

f6.004.20 0,01

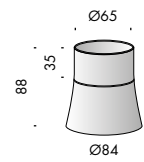


cassaforme. housings. ★ UK CE i

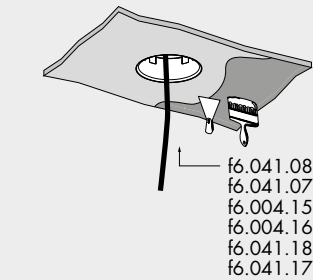
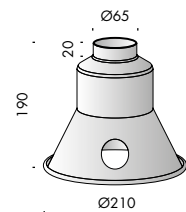
f6.004.05 laterizio comfort
comfort brick 0,1



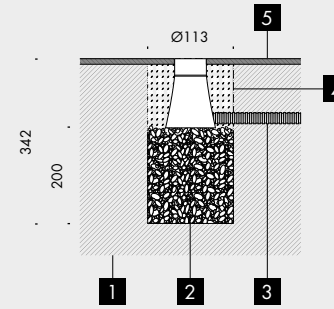
f6.004.06 laterizio short
short brick 0,1



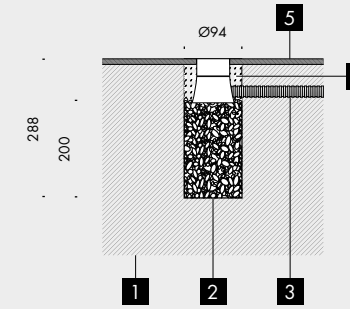
f6.004.07 laterizio grande
large brick 0,3



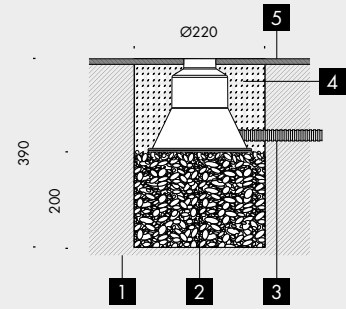
f6.004.05
installazione cassaforma laterizio comfort
con ghiaia di drenaggio
installation in brick housing comfort with
coarse gravel drainage



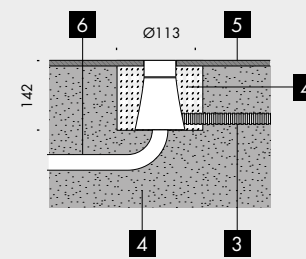
f6.004.06
installazione cassaforma laterizio short
con ghiaia di drenaggio
installation in brick housing short
with coarse gravel drainage



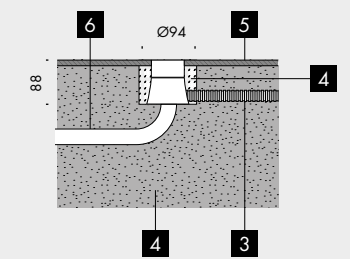
f6.004.07
installazione cassaforma laterizio
large con ghiaia di drenaggio
installation in brick housing
large with coarse gravel drainage



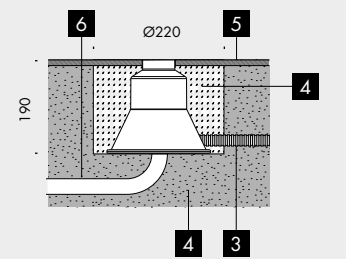
installazione cassaforma laterizio
comfort con tubo di drenaggio
installation in brick housing comfort
with pipe for water drain



installazione cassaforma laterizio
short con tubo di drenaggio
installation in brick housing short
with pipe for water drain



installazione cassaforma laterizio
large con tubo di drenaggio
installation in brick housing large
with pipe for water drain



nota: non può alloggiare l'alimentatore
please note: power supply cannot
be accommodated in the housing

1 terra · soil

2 drenaggio di ghiaia grossa
coarse gravel drainage

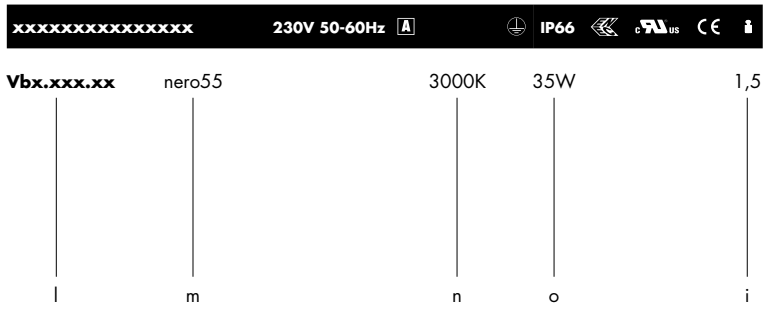
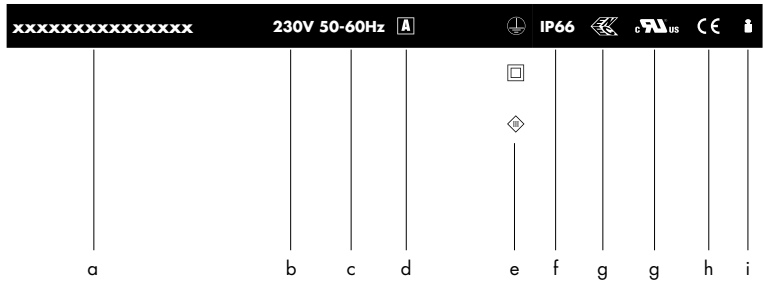
3 tubo corrugato per alimentazione lampada
corrugated pipe for lamp power supply

4 cemento · concrete

5 finitura di calpestio · floor finish

6 tubo minimo diametro Ø32mm per scarico acqua piovana
min diameter Ø32mm pipe for rain water drain

lettura delle tabelle tecniche how to read technical tables



componenti. components. IK10 CE

accessori. accessories. IK10 CE

1	2	3	4	5	6	7	8	9	
Ra	R9	ies tm-30		sdc	mA	V _{f (min)}	lm	W	lm/W
98	98	Rf 96	Rg 103	step 1	350	27,6	1240	9,7	128
					500	27,9	1580	14,0	113
xm000	les19	Ta25 °C	vita media · average life		70000 h		L80	B10	
10	11							12	13

bandella tecnica. posizioni standard simbologie.
data plate. standard arrangement of symbols.

a	nome apparecchio di illuminazione · light fitting name
b	tensione di alimentazione · supply rating (Volt)
c	frequenza di alimentazione · supply frequency (Hertz)
d	alimentatore incluso o escluso · power supply included or not included
e	classe di isolamento · insulation class
f	grado di protezione · protection degree
g	marchio di certificazione · safety and quality standards certification
h	conforme alle direttive europee produced in compliance with EC directives
i	peso netto · net weight (kg)
l	codice · code
m	finitura · finish
n	temperatura colore sorgente elettronica colour temperature led source (Kelvin)
o	potenza della sorgente · source power (Watt)

componenti. identifica tutti gli elementi indispensabili per la corretta funzionalità e installazione dell'apparecchio di illuminazione.
components. includes all items that are essential to the correct operation and installation of the light fitting.

accessori. si riferisce alle ulteriori parti installabili sull'apparecchio.
accessories. refers to items that can be added to the light fitting.

1	indice di resa cromatica · colour rendering index
2	indice di resa del rosso · red colour rendering index
3	Rf indice di fedeltà colore · colour fidelity index Rg indice di saturazione colore · color gamut index
4	step di macadam · macadam step
5	corrente di alimentazione · power supply current
6	tensione di alimentazione · power supply voltage
7	flusso luminoso · light flux
8	potenza della sorgente · source power
9	efficienza della sorgente · source efficiency
10	codice sorgente elettronica Viabizzuno · Viabizzuno led source code
11	superficie emittente · light emitting surface (mm)
12	% flusso residuo a fine vita · end life % flux
13	% consentita sotto limite · allowed % under limit

gradi di protezione protection degrees

IPX0	non protetto no protection	IK01	nessuna protezione no protection
IPX1	protetto contro la caduta verticale di gocce d'acqua protected against water drops falling vertically	IK01	protetto contro l'energia d'urto 0,15J protected against collision energy
IPX2	protetto contro la caduta di gocce con inclinazione max 15° protected against water drops max inclination 15°	IK02	protetto contro l'energia d'urto 0,2J protected against collision energy
IPX3	protetto contro la caduta di gocce con inclinazione max 60° protected against water drops max inclination 60°	IK03	protetto contro l'energia d'urto 0,35J protected against collision energy
IPX4	protetto contro spruzzi d'acqua protected against sprinkling water	IK04	protetto contro l'energia d'urto 0,5J protected against collision energy
IPX5	protetto contro getti d'acqua protected against water jets	IK05	protetto contro l'energia d'urto 0,7J protected against collision energy
IPX6	protetto contro inondazioni protected against flooding	IK06	protetto contro l'energia d'urto 1J protected against collision energy
IPX7	per breve immersione protected against brief immersions	IK07	protetto contro l'energia d'urto 2J protected against collision energy
IPX8	per immersione prolungata protected against long immersion	IK08	protetto contro l'energia d'urto 5J protected against collision energy
IPX9	per immersione prolungata protected against long immersion	IK09	protetto contro l'energia d'urto 10J protected against collision energy
IPX10	per immersione prolungata protected against long immersion	IK10	protetto contro l'energia d'urto 20J protected against collision energy

IPOX	non protetto no protection
IP1X	contro corpi estranei >50 mm protection against solid objects
IP2X	contro corpi estranei >12 mm protection against solid objects
IP3X	contro corpi estranei >2,5 mm protection against solid objects
IP4X	contro corpi estranei >1 mm protection against solid objects
IP5X	protezione da polvere dust-protected
IP6X	stagno alla polvere dust-proof

legenda simboli symbols key

ta	<i>tavolo</i> · table
tr	<i>terra</i> · floor standing
s	<i>soffitto</i> · ceiling
p	<i>parete</i> · wall
sp	<i>sospensione</i> · suspension
bin	<i>binario</i> · track
in	<i>incasso</i> · recessed
st	<i>scomparsa totale</i> · fully concealed
s+e	<i>segnaletica+emergenza</i> · signalling system+emergency
bat	<i>portatili autoalimentati a batteria</i> · portable self-powered with battery
sis	<i>sistemi</i> · systems
pa	<i>palo</i> · pole
pt	<i>palletto</i> · bollard
sd	<i>seduta</i> · sitting
V	<i>disponibile su</i> · available on <i>Viabizzuno applight</i> <i>www.Viabizzuno.com</i> <i>Viabizzuno online</i>
	<i>classe I. solo isolamento fondamentale, le parti conduttrici accessibili sono collegate ad un conduttore di terra. messa a terra tassativa</i> class I. only basic insulation, accessible conductors are earthed. earthing compulsory
	<i>classe II. all'isolamento principale è aggiunto un secondo isolamento oppure ai due isolamenti è sostituito un isolamento rinforzato. messa a terra esclusa</i> class II. basic insulation plus second insulation or both are replaced by reinforced insulation. earthing excluded
	<i>classe III. alimentazione effettuata con bassissima tensione di sicurezza; sono escluse tensioni superiori a 50V-50Hz. messa a terra non prevista.</i> class III. very low safety supply tension; not to be used over 50V-50Hz. earthing excluded.
CE	<i>prodotto conforme alle direttive europee</i> · produced in compliance with ec directives
	<i>marchio di certificazione europea. certifica che il prodotto è conforme alle norme europee sulla sicurezza</i> component approved for north american market and suitable to be used and approved as part of a more complex system
cULus	<i>componente certificato per il mercato nord americano idoneo ad essere utilizzato e valutato come parte di in un sistema più complesso</i> component approved for north american market and suitable to be used and approved as part of a more complex system
KEMA KEUR	<i>apparecchio di illuminazione approvato da kema</i> · kema approved light fitting
WRAS	<i>prodotto conforme agli standard presenti nel regno unito che regolamentano la sicurezza e la qualità dell'acqua</i> · product complies with uk standards set out by water regulations
	<i>apparecchio di illuminazione certificato secondo le normative vigenti in polonia che regolamentano i dispositivi di sicurezza antincendio</i> certified light fitting according to the regulations about devices for fire safety in force in poland
	<i>prodotto idoneo per essere commercializzato nel mercato cinese</i> · product suitable for the china market
	<i>prodotto finito idoneo per essere commercializzato nel mercato nord americano</i> · listed product suitable for the north american market
UK CA	<i>prodotto conforme alla legislazione vigente nel regno unito</i> · produced in compliance with UK legislation
	<i>apparecchio di illuminazione certificato per il mercato cinese</i> light fitting certified for china market

	<i>vetro opalino</i> · opal glass
	<i>vetro sabbiato</i> · sanded glass
	<i>vetro nero fumè</i> · black smoke glass
	<i>vetro trasparente</i> · transparent glass
	<i>vetro bianco latte</i> · white milk glass
	<i>crystallo</i> · crystal
	<i>policarbonato opalino</i> · opal polycarbonate diffuser
	<i>carrabile</i> · drive over
A	<i>alimentatore incluso</i> · power supply included
	<i>alimentatore escluso</i> · power supply not included
AR	<i>alimentatore remoto incluso</i> · remote power supply included
Ai	<i>alimentatore elettronico con controllo intelligente incluso</i> · electronic power supply with smart control included
AiR	<i>alimentatore elettronico con controllo intelligente incluso, da installare remoto</i> · electonic power supply with smart control included, to be installed remotely
AS	<i>alimentatore a spina incluso</i> · plug power supply included
T	<i>trasformatore incluso</i> · transformer included
	<i>trasformatore escluso</i> · transformer not included
K	<i>kit di cablaggio</i> · wiring kit
	<i>kit di cablaggio escluso</i> · wiring kit not included
L	<i>lampadina con sorgente elettronica led, ad incandescenza, alogena o fluorescente inclusa.</i> bulb with led electronic source, incandescent, halogen or fluoresecent included.
	<i>lampadina con sorgente elettronica led, ad incandescenza, alogena o fluorescente esclusa.</i> bulb with led electronic source, incandescent, halogen or fluoresecent not included.
Pr	<i>propulsore dinamico n55 incluso</i> · included
	<i>propulsore dinamico n55 escluso</i> · not included
df	<i>diffusore incluso</i> · diffuser included
	<i>diffusore escluso</i> · diffuser not included
	<i>possibilità di combinazione tra interfaccia n55, propulsore dinamico n55 e lampadina n55</i> · possible combination between n55 interface, propulsore dinamico n55 and n55 bulb
	<i>attenzione: sorgente luminosa led. non guardare mai direttamente a occhio nudo</i> · attention: led light source. never look straight without eye protection
ff	<i>flicker free compatibile con fotocamere digitali</i> · flicker free digital camera friendly
l.d.	<i>luce diretta</i> · direct light
l.i.	<i>luce indiretta</i> · indirect light
.d1	<i>dimmerazione 1-10V</i> · 1-10V dimmable
.d2	<i>dimmerazione dali</i> · dimmable dali
.SA	<i>kit luce + emergenza sempre accese. attenzione: non è possibile installare nelle cassafornite laterizio</i> light kit + permanently lit emergency lamp. please note: cannot be installed in brickwork housing
.SE	<i>solo emergenza sempre accesa. attenzione: non è possibile installare nelle cassafornite laterizio</i> permanently lit emergency lamp only. please note: cannot be installed in brickwork housing
i	<i>peso netto</i> · net weight (kg)