



**apparecchio di illuminazione da incasso per interni IP20.**  
**realizzato in gesso per permettere di applicare alla superficie del corpo la stessa finitura della parete circostante utilizzando le medesime tecniche di stuccatura, rasatura o tinteggiatura di un'opera in muratura.**

**modelli:**

**stromba incasso grande h.581mm diametro superiore Ø600mm, diametro inferiore Ø1000mm, cablato con sorgente elettronica Ra95 3000K 42W 4032lm 24Vdc per luce indiretta, sorgente elettronica con attacco G53 3000K fino a 15W 875lm 12V con kit luce diretta, alimentatori in tensione costante esclusi da installare remoti.**

**accessori: porta accessori, lente ellittica, lente diffondente e frangiluce nido d'ape.**  
**finiture: gesso grezzo.**

**IP20 rated recessed light fitting for indoor use.**

**made of plaster so that the same finish of the surrounding wall can be applied to the fitting surface, using the same plastering, skim coating or painting techniques used for masonry.**

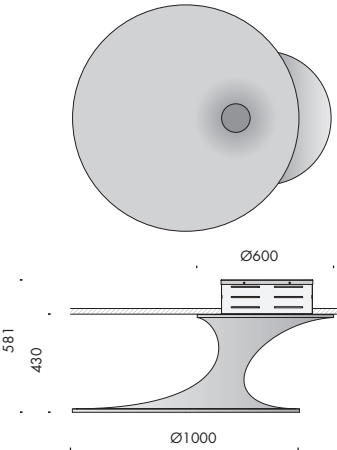
**versions:**

**stromba incasso grande (h.581mm) with a Ø600mm diameter at the top and a Ø1000mm diameter at the bottom, wired with Ra95 3000K 42W 4032lm 24Vdc led source for indirect light, led source with G53 3000K lamp-holder up to 15W 875lm 12V with direct light kit, constant voltage power supplies not included, to be installed remotely.**

**accessories: accessory carrier, elliptical lens, diffusing lens, honeycomb louvre.**

**finishes: raw plaster.**



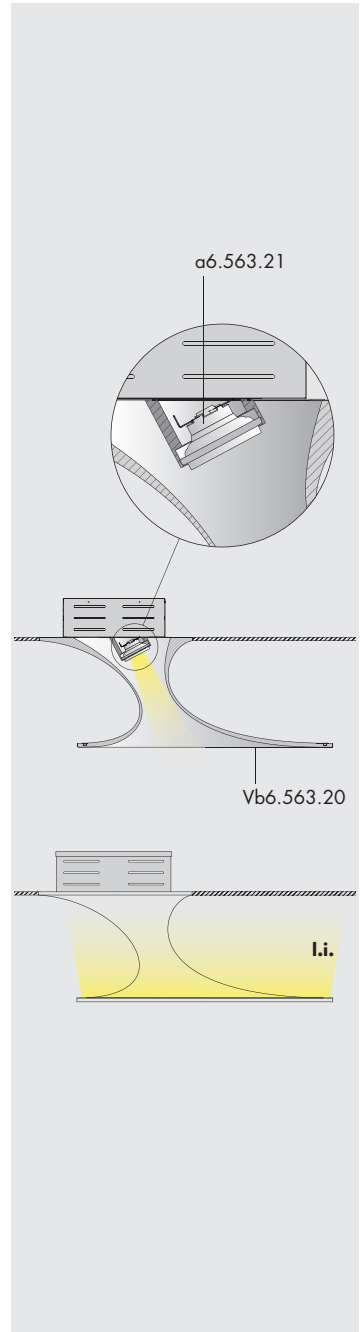


**stromba incasso grande** 24Vdc IP20

**Vb6.563.20** gesso grezzo · raw plaster 3000K 42W 53

**I.i. (luce indiretta · indirect light)**

Ra	R9	ies tm/30		sdc	Vf	lm/m	W/m	lm/W
95	90	Rf 93	Rg 102	step 2	24	1250	13	96
V0001	5,9	Ta25 °C		vita media · average life		50000 h	L80	B10

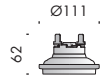


**kit luce diretta. direct light kit.** 12V IP20

**a6.563.21** nero55 G53 0,4



Ø120



**sorgente elettronica spot. led spot component. 12Vac** L **G53** **CE** **i**

<b>17.970-3</b>	2700K	9°	0,2
<b>17.971-3</b>	2700K	24°	0,2
<b>17.972-3</b>	2700K	40°	0,2

Ra	ies tm/30		sdc	V <sub>f</sub>	lm	W	lm/W
95	Rf 92	Rg 101	step 3	12	600	11	55
pd000	Ta25 °C vita media · average life			40000 h	L80 B10		

<b>17.976-3</b>	2700K	24°	0,2
<b>17.977-3</b>	2700K	45°	0,2

Ra	ies tm/30		sdc	V <sub>f</sub>	lm	W	lm/W
95	Rf 92	Rg 101	step 3	12	875	15	59
pd010	Ta25 °C vita media · average life			40000 h	L80 B10		

<b>17.973-3</b>	3000K	9°	0,2
<b>17.974-3</b>	3000K	24°	0,2
<b>17.975-3</b>	3000K	40°	0,2

Ra	ies tm-30		sdc	V <sub>f(min)</sub>	lm	W	lm/W
95	Rf 92	Rg 101	step 3	12	620	11	57
pd001	Ta25 °C vita media · average life			40000 h	L80 B10		

<b>17.978-3</b>	3000K	24°	0,2
<b>17.979-3</b>	3000K	45°	0,2

Ra	ies tm-30		sdc	V <sub>f(min)</sub>	lm	W	lm/W
95	Rf 92	Rg 101	step 3	12	875	15	59
pd011	Ta25 °C vita media · average life			40000 h	L80 B10		

**accessori. accessories.**

**f9.001.11** porta accessori nero · accessory carrier black 0,01

**f9.001.12** porta accessori argento · accessory carrier silver 0,01



**f9.001.25** lente ellittica · elliptical lens 0,04



**f9.001.27** lente diffondente · diffusing lens 0,05



**f9.001.31** frangiluce nido d'ape · louver honeycomb 0,01

