

*Viabizzuno strada principale della frazione di bizzuno in provincia di ravenna dove tra la casa del popolo e la parrocchia, al n°17, sono nato il ventuno luglio millenovecentocinquantacinque. da qui nasce il nome della fabbrica di produzione fondata nel millenovecentonovantaquattro rappresentata da uno spazio bianco attraversato da due linee. una verticale, rigorosa, essenziale, equilibrata: la luce per la luce; ed una inclinata, irriverente nello spazio, ironica, fuori dagli schemi: la luce per la forma. distinte ma complementari si fondono in un unico nome: Viabizzuno.*

*marionanni*

Viabizzuno is the name of the main road of the small village bizzuno located in the province of ravenna, where I was born on the twenty-first july nineteenfiftyfive at n°17, between the 'casa del popolo' and the local parish church. from here the name of the factory founded in nineteen ninety-four represented by a white space intersected by two lines. one vertical, well balanced, logical, essential: the light for the light. the other one dynamic, irreverent, ironic: the light for the form. separate and yet complementary they cast in the same name: Viabizzuno.

prodotto  
product



schede tecniche  
technical data sheet



curve fotometriche  
photometric curves



modelli 3d per i tuoi render  
3d models for your render



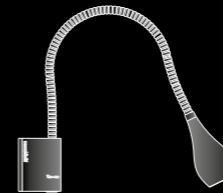


**apparecchio di illuminazione da tavolo, parete o soffitto per interni IP40. realizzato in alluminio ossidato, composto da una testa con sorgente luminosa e uno stelo flessibile di lunghezza 200mm che ne consente l'orientabilità in tutte le direzioni.**  
**modelli:**  
**toccami parete con supporto 14x32x40mm, disponibile con sensore incorporato che consente di accendere e spegnere la lampada tramite lo sfioramento della sua superficie,**  
**toccami parete no touch predisposta per accensione remota,**  
**cablati con sorgente elettronica 2700K o 3000K 1,9W fino a 280lm.**  
**alimentatore in corrente costante incluso, da installare remoto.**  
**ottiche: 22°**  
**accessori: piastra di fissaggio scatola 1 modulo incasso, piastra di fissaggio scatola 3 moduli incasso, piastra di fissaggio scatola americana, piastra di fissaggio frutto cieco, boccola ad incasso per laterizio.**  
**finiture: nero55, argento lucido e ottone anticato.**  
**personalizza la tua luce vai su [www.Viabizzuno.com](http://www.Viabizzuno.com)**

**IP40 rated table, wall or ceiling light fitting for indoor use. made of oxidised aluminium, it consists of a head with the light source and a flexible rod having a length of 200 mm that can be adjusted in every direction.**  
**versions:**  
**toccami parete with 14x32x40mm support, it can be equipped with an integrated sensor which allows to switch on and off the lamp by brushing against its surface,**  
**toccami parete no touch is designed for remote switching,**  
**wired with 2700K or 3000K 1.9 up to 280lm led source.**  
**constant current power supply included, to be installed remotely.**  
**optics: 22°**  
**accessories: 1 or 3 modules box fixing plate, american type box fixing plate, blind module fixing plate, brickwork recessed bushing.**  
**finishes: nero55, polished silver and antiqued brass.**  
**customize your light visit [www.Viabizzuno.com](http://www.Viabizzuno.com)**



*personalizza la tua luce  
vai su [Viabizzuno.com](http://Viabizzuno.com)*



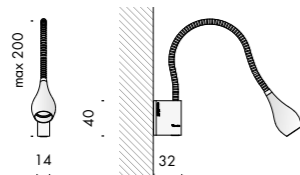
+



customize your light visit [Viabizzuno.com](http://Viabizzuno.com)

**1. scegli il modello**  
choose the version

**2. scegli il sistema di fissaggio**  
choose the finstallation kit

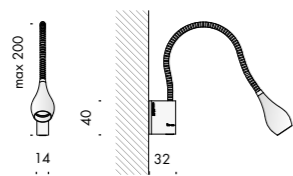


toccami parete		24Vdc		IP40	★	△	CE	i	
<b>Vb6.533.07.27</b>	nero55				2700K	22°	0,5		
<b>Vb6.533.08.27</b>	argento lucido · polished silver				2700K	22°	0,5		
<b>Vb6.533.09.27</b>	ottone anticato · antiqued brass				2700K	22°	0,5		
Ra	R9	ies tm-30		sdcM	mA	V <sub>f</sub> (min)	lm	W	lm/W
98	95	Rf 95	Rg 100	step 2	125	15,2	260	1,9	137
cd040	les6	Ta25 °C		vita media · average life		50000 h		L70 B10	

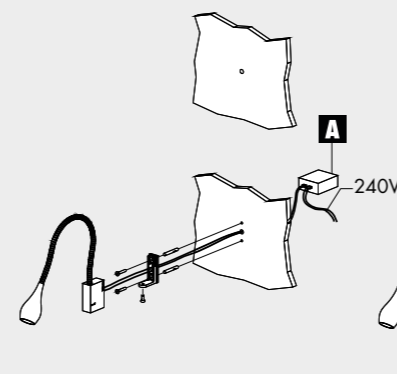
<b>Vb6.533.07.30</b>	nero55				3000K	22°	0,5		
<b>Vb6.533.08.30</b>	argento lucido · polished silver				3000K	22°	0,5		
<b>Vb6.533.09.30</b>	ottone anticato · antiqued brass				3000K	22°	0,5		
Ra	R9	ies tm-30		sdcM	mA	V <sub>f</sub> (min)	lm	W	lm/W
98	95	Rf 95	Rg 100	step 2	125	15,2	280	1,9	147
cd041	les6	Ta25 °C		vita media · average life		50000 h		L70 B10	

toccami parete no touch		24Vdc		IP40	★	△	CE	i	
<b>Vb6.533.10.27</b>	nero55				2700K	22°	0,5		
<b>Vb6.533.11.27</b>	argento lucido · polished silver				2700K	22°	0,5		
<b>Vb6.533.12.27</b>	ottone anticato · antiqued brass				2700K	22°	0,5		
Ra	R9	ies tm-30		sdcM	mA	V <sub>f</sub> (min)	lm	W	lm/W
98	95	Rf 95	Rg 100	step 2	125	15,2	260	1,9	137
cd040	les6	Ta25 °C		vita media · average life		50000 h		L70 B10	

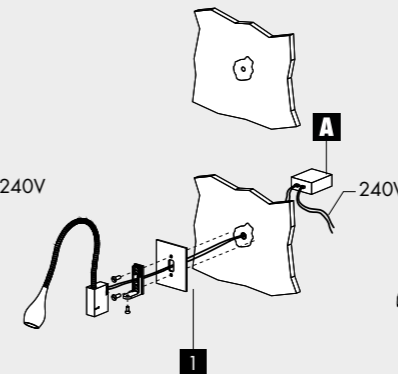
<b>Vb6.533.10.30</b>	nero55				3000K	22°	0,5		
<b>Vb6.533.11.30</b>	argento lucido · polished silver				3000K	22°	0,5		
<b>Vb6.533.12.30</b>	ottone anticato · antiqued brass				3000K	22°	0,5		
Ra	R9	ies tm-30		sdcM	mA	V <sub>f</sub> (min)	lm	W	lm/W
98	95	Rf 95	Rg 100	step 2	125	15,2	280	1,9	147
cd041	les6	Ta25 °C		vita media · average life		50000 h		L70 B10	



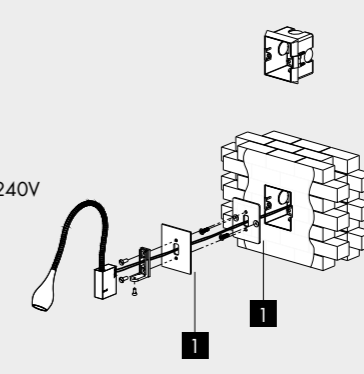
fissaggio diretto su qualsiasi superficie non metallica né conduttrice di corrente elettrica con o senza tassello.  
direct fastening with or without anchor onto any non-metal (not electricity conducting) surface.



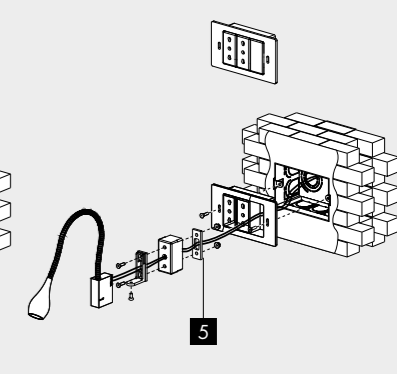
fissaggio a parete con piastra di copertura del foro.  
wall fastening with hole covering plate.



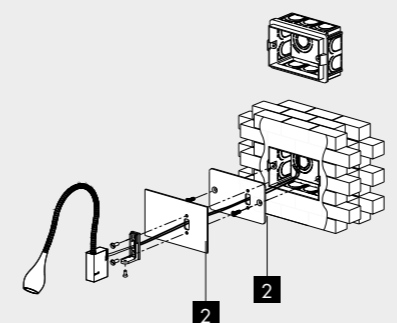
fissaggio su scatola a 1 modulo  
fastening on 1 module boxes (bticino 501).



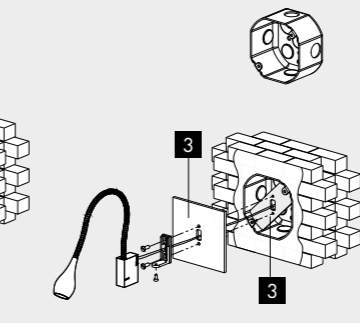
fissaggio su frutto presa elettrica  
fixing on gang for modular wallplate



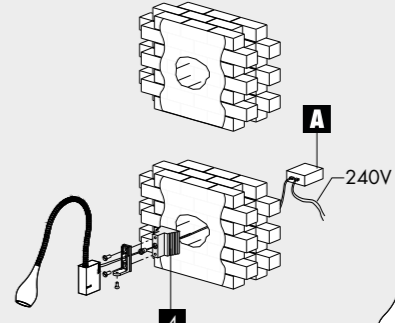
fissaggio su scatola 3 moduli.  
fastening on 3 module boxes. (bticino 503)



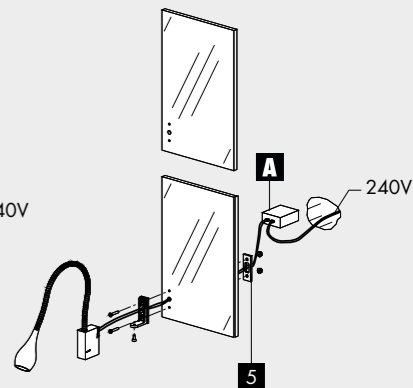
installazione con scatola americana  
installation american-type box



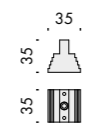
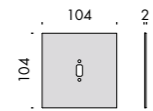
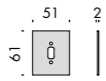
con apposito accessorio per laterizio (sia soffitto che parete) da montare prima di intonacare.  
with special accessory for brick housing (ceiling and wall) to be fitted prior to plastering.



fissaggio su superfici in legno, materiale plastico, vetro o specchio.  
fastening on wood, plastic, glass or mirror surfaces.



1 a9.533.51.1/52.1/53.1 2 a9.533.55.1/56.1/57.1 3 a9.533.61.1/62.1/63.1 4 a9.533.83 5 a9.533.81 A alimentatore · power supply

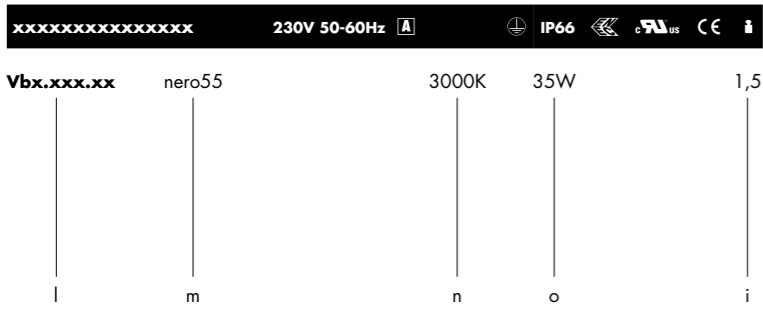
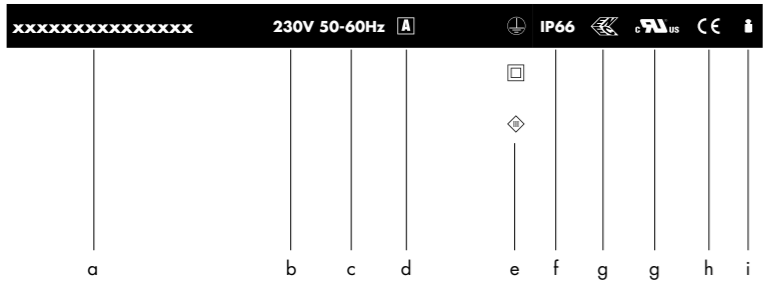


**piastre fissaggio scatola. fastening plate boxes.** ★ CE i

<b>a9.533.51.1</b>	piastra fissaggio scatola 1 modulo incasso box fastening plate for 1 flush-mounted module	nero55	0,2
<b>a9.533.52.1</b>	piastra fissaggio scatola 1 modulo incasso box fastening plate for 1 flush-mounted module	argento lucido polished silver	0,2
<b>a9.533.53.1</b>	piastra fissaggio scatola 1 modulo incasso box fastening plate for 1 flush-mounted module	ottone anticato antiqued brass	0,2
<b>a9.533.55.1</b>	piastra fissaggio scatola 3 moduli incasso box fixing plate for 3 flush-mounted modules	nero55	0,2
<b>a9.533.56.1</b>	piastra fissaggio scatola 3 moduli incasso box fixing plate for 3 flush-mounted modules	argento lucido polished silver	0,2
<b>a9.533.57.1</b>	piastra fissaggio scatola 3 moduli incasso box fixing plate for 3 flush-mounted modules	ottone anticato antiqued brass	0,2
<b>a9.533.61.1</b>	piastra fissaggio scatola americana american-type box fixing plate	nero55	0,2
<b>a9.533.62.1</b>	piastra fissaggio scatola americana american-type box fixing plate	argento lucido polished silver	0,2
<b>a9.533.63.1</b>	piastra fissaggio scatola americana american-type box fixing plate	ottone anticato antiqued brass	0,2
<b>a9.533.81</b>	piastra fissaggio retro pannello o frutto cieco con viti in plastica fastening plate for panel back with plastic screws		0,03
<b>a9.533.83</b>	boccola ad incasso in alluminio per laterizio aluminium brickwork recessed housing		0,03



**lettura delle tabelle tecniche how to read technical tables**



**componenti. components.** IK10 CE i

**accessori. accessories.** IK10 CE i

1		2		3		4		5		6		7		8		9	
Ra	R9	ies tm-30		sdc	mA	V <sub>f (min)</sub>	lm	W	lm/W	vita media · average life		L80		B10			
98	98	Rf 96	Rg 103	step 1	350	27,6	1240	9,7	128	70000 h		L80		B10			
xm000	les19	Ta25 °C			500	27,9	1580	14,0	113								

10 11 12 13

bandella tecnica. posizioni standard simbologie.  
data plate. standard arrangement of symbols.

a	nome apparecchio di illuminazione · light fitting name
b	tensione di alimentazione · supply rating (Volt)
c	frequenza di alimentazione · supply frequency (Hertz)
d	alimentatore incluso o escluso · power supply included or not included
e	classe di isolamento · insulation class
f	grado di protezione · protection degree
g	marchio di certificazione · safety and quality standards certification
h	conforme alle direttive europee produced in compliance with EC directives
i	peso netto · net weight (kg)
l	codice · code
m	finitura · finish
n	temperatura colore sorgente elettronica colour temperature led source (Kelvin)
o	potenza della sorgente · source power (Watt)

componenti. identifica tutti gli elementi indispensabili per la corretta funzionalità e installazione dell'apparecchio di illuminazione.  
components. includes all items that are essential to the correct operation and installation of the light fitting.

accessori. si riferisce alle ulteriori parti installabili sull'apparecchio.  
accessories. refers to items that can be added to the light fitting.



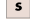

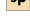






















1	indice di resa cromatica · colour rendering index
2	indice di resa del rosso · red colour rendering index
3	Rf indice di fedeltà colore · colour fidelity index Rg indice di saturazione colore · color gamut index
4	step di macadam · macadam step
5	corrente di alimentazione · power supply current
6	tensione di alimentazione · power supply voltage
7	flusso luminoso · light flux
8	potenza della sorgente · source power
9	efficienza della sorgente · source efficiency
10	codice sorgente elettronica Viabizzuno · Viabizzuno led source code
11	superficie emittente · light emitting surface (mm)
12	% flusso residuo a fine vita · end life % flux
13	% consentita sotto limite · allowed % under limit

**gradi di protezione protection degrees**

IPX0	non protetto no protection	IK01	nessuna protezione no protection
IPX1	protetto contro la caduta verticale di gocce d'acqua protected against water drops falling vertically	IK01	protetto contro l'energia d'urto 0,15J protected against collision energy
IPX2	protetto contro la caduta di gocce con inclinazione max 15° protected against water drops max inclination 15°	IK02	protetto contro l'energia d'urto 0,2J protected against collision energy
IPX3	protetto contro la caduta di gocce con inclinazione max 60° protected against water drops max inclination 60°	IK03	protetto contro l'energia d'urto 0,35J protected against collision energy
IPX4	protetto contro spruzzi d'acqua protected against sprinkling water	IK04	protetto contro l'energia d'urto 0,5J protected against collision energy
IPX5	protetto contro getti d'acqua protected against water jets	IK05	protetto contro l'energia d'urto 0,7J protected against collision energy
IPX6	protetto contro inondazioni protected against flooding	IK06	protetto contro l'energia d'urto 1J protected against collision energy
IPX7	per breve immersione protected against brief immersions	IK07	protetto contro l'energia d'urto 2J protected against collision energy
IPX8	per immersione prolungata protected against long immersion	IK08	protetto contro l'energia d'urto 5J protected against collision energy
IPX9	per immersione prolungata protected against long immersion	IK09	protetto contro l'energia d'urto 10J protected against collision energy
IPX10	per immersione prolungata protected against long immersion	IK10	protetto contro l'energia d'urto 20J protected against collision energy

IPOX	non protetto no protection
IP1X	contro corpi estranei >50 mm protection against solid objects
IP2X	contro corpi estranei >12 mm protection against solid objects
IP3X	contro corpi estranei >2,5 mm protection against solid objects
IP4X	contro corpi estranei >1 mm protection against solid objects
IP5X	protezione da polvere dust-protected
IP6X	stagno alla polvere dust-proof

## legenda simboli symbols key

	<i>tavolo</i> · table
	<i>terra</i> · floor standing
	<i>soffitto</i> · ceiling
	<i>parete</i> · wall
	<i>sospensione</i> · suspension
	<i>binario</i> · track
	<i>incasso</i> · recessed
	<i>scomparsa totale</i> · fully concealed
	<i>segnaletica+emergenza</i> · signalling system+emergency
	<i>portatili autoalimentati a batteria</i> · portable self-powered with battery
	<i>sistemi</i> · systems
	<i>palo</i> · pole
	<i>paletto</i> · bollard
	<i>seduta</i> · sitting
	<i>disponibile su</i> · available on <i>Viabizzuno applight</i> <i>www.Viabizzuno.com</i> <i>Viabizzuno online</i>
	<i>classe I. solo isolamento fondamentale, le parti conduttrici accessibili sono collegate ad un conduttore di terra. messa a terra tassativa</i> class I. only basic insulation, accessible conductors are earthed. earthing compulsory
	<i>classe II. all'isolamento principale è aggiunto un secondo isolamento oppure ai due isolamenti è sostituito un isolamento rinforzato. messa a terra esclusa</i> class II. basic insulation plus second insulation or both are replaced by reinforced insulation. earthing excluded
	<i>classe III. alimentazione effettuata con bassissima tensione di sicurezza; sono escluse tensioni superiori a 50V-50Hz. messa a terra non prevista.</i> class III. very low safety supply tension; not to be used over 50V-50Hz. earthing excluded.
	<i>prodotto conforme alle direttive europee</i> · produced in compliance with ec directives
	<i>marchio di certificazione europea. certifica che il prodotto è conforme alle norme europee sulla sicurezza</i> component approved for north american market and suitable to be used and approved as part of a more complex system
	<i>componente certificato per il mercato nord americano idoneo ad essere utilizzato e valutato come parte di in un sistema più complesso</i> component approved for north american market and suitable to be used and approved as part of a more complex system
	<i>apparecchio di illuminazione approvato da kema</i> · kema approved light fitting
	<i>prodotto conforme agli standard presenti nel regno unito che regolamentano la sicurezza e la qualità dell'acqua</i> · product complies with uk standards set out by water regulations
	<i>apparecchio di illuminazione certificato secondo le normative vigenti in polonia che regolamentano i dispositivi di sicurezza antincendio</i> certified light fitting according to the regulations about devices for fire safety in force in poland
	<i>prodotto idoneo per essere commercializzato nel mercato cinese</i> · product suitable for the china market
	<i>prodotto finito idoneo per essere commercializzato nel mercato nord americano</i> · listed product suitable for the north american market
	<i>apparecchio di illuminazione certificato per il mercato cinese</i> light fitting certified for china market

	<i>vetro opalino</i> · opal glass
	<i>vetro sabbiato</i> · sanded glass
	<i>vetro nero fumè</i> · black smoke glass
	<i>vetro trasparente</i> · transparent glass
	<i>vetro bianco latte</i> · white milk glass
	<i>cristallo</i> · crystal
	<i>policarbonato opalino</i> · opal polycarbonate diffuser
	<i>carrabile</i> · drive over
	<i>alimentatore incluso</i> · power supply included
	<i>alimentatore escluso</i> · power supply not included
	<i>alimentatore remoto incluso</i> · remote power supply included
	<i>alimentatore elettronico con controllo intelligente incluso</i> · electronic power supply with smart control included
	<i>alimentatore elettronico con controllo intelligente incluso, da installare remoto</i> · electronic power supply with smart control included, to be installed remotely
	<i>alimentatore a spina incluso</i> · plug power supply included
	<i>trasformatore incluso</i> · transformer included
	<i>trasformatore escluso</i> · transformer not included
	<i>kit di cablaggio</i> · wiring kit
	<i>kit di cablaggio escluso</i> · wiring kit not included
	<i>lampadina con sorgente elettronica led, ad incandescenza, alogena o fluorescente inclusa.</i> bulb with led electronic source, incandescent, halogen or fluorescent included.
	<i>lampadina con sorgente elettronica led, ad incandescenza, alogena o fluorescente esclusa.</i> bulb with led electronic source, incandescent, halogen or fluorescent not included.
	<i>propulsore dinamico n55 incluso</i> · included
	<i>possibilità di combinazione tra interfaccia n55, propulsore dinamico n55 e lampadina n55</i> · possible combination between n55 interface, propulsore dinamico n55 and n55 bulb
	<i>attenzione: sorgente luminosa led. non guardare mai direttamente a occhio nudo</i> · attention: led light source. never look straight without eye protection
	<i>flicker free compatibile con fotocamere digitali</i> · flicker free digital camera friendly
<b>l.d.</b>	<i>luce diretta</i> · direct light
<b>l.i.</b>	<i>luce indiretta</i> · indirect light
<b>.d1</b>	<i>dimmerazione 1-10V</i> · 1-10V dimmable
<b>.d2</b>	<i>dimmerazione dali</i> · dimmable dali
<b>.SA</b>	<i>kit luce + emergenza sempre accese. attenzione: non è possibile installare nelle cassaforme laterizio</i> light kit + permanently lit emergency lamp. please note: cannot be installed in brickwork housing
<b>.SE</b>	<i>solo emergenza sempre accesa. attenzione: non è possibile installare nelle cassaforme laterizio</i> permanently lit emergency lamp only. please note: cannot be installed in brickwork housing
	<i>peso netto</i> · net weight (kg)